

EN - IMPORTANT RETAIN FOR FUTURE REFERENCE: READ CAREFULLY

Swinger with premium quality metal powder coated frame with abt 150 cm (length) seating surface. Suggested usage: Camping. Maximum static load: 1.100 N per seat when each seat is considered abt. 70 cm in length. Suggested total maximum weight: abt. 225 KG on full length seating surface. Do not sit on frame edge only. Claims due to improper use and incorrect maintenance are not accepted.

Idea Europe GmbH, Bahnhofstrasse, 8, A-9500 Villach.

Central Europe Representative Office:

H-1106 Budapest, Porcelán u. 3-9, Tel: +36 1/2053832,

E-mail: info@ideagroupco.eu.

More info on the product available on:

www.ideagroupco.eu/consumer

Fabric 100% Polyester - Stuffing 100% Polyester.

Designed and Styled in Italy.

Country of origin: P.R.C.

Care and cleaning: Clean with a mild cleanser and soft cloth. Later wipe dry with a clean and dry cloth. A strong cleaner or an abrasive material may discolour or damage the surface.

Storage: store inside in a dry, frost-free place.

Ensure there is air circulation to avoid moisture and mould.

Note: the item has a metal frame with polyester lining. It is advisable to protect from the elements. In case of rain or strong wind cover and store in a dry place. Protect cushions and lining from UV rays.

ASSEMBLING:

- Assemble as shown in attached instructions
- Ensure that all the necessary pieces are in the carton before starting to assemble
- Assemble the swinger on a flat and solid surface to avoid any scratches on the metal frame
- At least 2 persons are necessary to assemble the swinger
- The pieces may be heavy, handle them with care and keep children away during assembly
- Do not tight firmly and completely the screws before the assembly is completed

WARNING:

- Do not use on slippery surface
- Do not stand or jump on swinger
- Do not leave children swinging without adult supervision
- Do not put any object directly behind or in front of the swinger (keep at least 2 meters distance)
- Keep it away from fire and other heat sources
- Ensure to put the swinger on a flat and solid surface
- To maintain stability, screws and fittings should be re-tightened at regular intervals
- Take care that all the metal pieces are well greased during the usage of the swinger

DE - WICHTIG: AUFMERKSAM LESEN, FÜR SPÄTER AUFHEBEN

Hollywoodschaukel mit pulverbeschichteten Stahlgestell. Premium Qualität Schaukel mit einer Sitzbreite von zirka 150 cm. Empfohlene Benutzung: Camping. Maximale Belastung 1.100 N für jedes Platz. Jeder Platz besteht aus 70 cm. Empfohlene maximale Belastung 225 Kg auf der gesamten Sitzfläche. Nicht auf die Rahmenseiten sitzen. Schäden aus unsachgemäßer Lagerung oder Verwendung werden nicht angenommen.

Idea Europe GmbH, Bahnhofstrasse, 8, A-9500 Villach.

Central Europe Representative Office:

H-1106 Budapest, Porcelán u. 3-9, Tel: +36 1/2053832,

E-mail: info@ideagroupco.eu.

Weitere Informationen finden Sie unter:

www.ideagroupco.eu/consumer

Stoff 100% Polyester - Polsterung 100% Polyester.

Herkunft: China.

Reinigung: mit milder Seifenlösung abwaschen. Mit einem trockenen, sauberen Tuch abtrocknen. Verwenden Sie ein mildes Reinigungsmittel und keine rauen Materiale denn es könnte die Schaukel verfärben oder die Oberfläche beschädigen.

Lagerung: Innen in einem trockenen, frostfreien Ort lagern. Achten Sie auf die Luftzirkulation um Feuchtigkeit und Schimmel zu vermeiden.

Vorsicht! Dieses Produkt hat einen Metallrahmen mit Polyesterfutter. Es ist ratsam im Falle von Regen oder starkem Wind die Schaukel abzudecken und in einem trockenen Ort zu lagern. Schützen Sie die Kissen und der Bezug vor UV-Strahlen.

MONTAGE:

- Die Schaukel muß, so wie in der Anweisung vorgegeben, zusammengebaut werden.
- Versichern Sie sich, dass sich alle notwendigen Teile in der Packung befinden bevor Sie die Schaukel aufbauen.
- Die Schaukel auf einer ebenen und geraden Oberfläche zusammenbauen, um jegliche Kratzer auf dem Metallrahmen zu vermeiden.
- Mindestens 2 Personen sind notwendig um die Schaukel zu montieren.
- Die Teile können schwer sein, mit Sorgfalt benutzen und halten Sie Kinder während der Montage außer Reichweite, um Verletzungen zu vermeiden.
- Fissare saldamente le viti solo dopo aver terminato l'assemblaggio del dondolo.
- Bitte befestigen Sie nicht alle Schrauben fest bevor die Montage vollständig beendet ist.

WARNING:

- Die Schaukel nicht auf einem rutschigen Boden benutzen.
- Nicht auf der Schaukel springen und aufrecht stehen.
- Die Kinder können die Schaukel nur unter Aufsicht eines Erwachsenen benutzen.
- Stellen Sie keine Objekte direkt hinter oder vor der Schaukel (halten Sie mindestens 2 m Abstand)
- Halten Sie die Schaukel fern von Feuer und anderen Hitzequellen.
- Die Schaukel muß auf einer ebenen, geraden Fläche stehen.
- Zur Beibehaltung der Stabilität der Schaukel sollten alle Schrauben und Endmuttern regelmäßig nachgezogen werden.
- Überprüfen Sie während der Nutzungsdauer, dass alle Metallteile geölt sind.

IT - IMPORTANTE! LEGGI ATTENTAMENTE E CONSERVA PER ULTERIORI CONSULTAZIONI.

Dondolo con struttura metallica, 1a qualità, verniciato a polveri eposidiche. Lunghezza della seduta ca. 150 cm. Uso suggerito: Campeggio. Portata della singola seduta 1.100 N, si considerino utilizzabili ca. 70 cm per seduta. Portata massima statica totale ca. 225 kg distribuiti su tutta la superficie della seduta del dondolo. Non sedersi solo sul bordo della seduta. Non si accettano reclami per usi impropri o non corretta conservazione del prodotto.

Idea Europe GmbH, Bahnhofstrasse, 8, A-9500 Villach.

Central Europe Representative Office:

H-1106 Budapest, Porcelán u. 3-9, Tel: +36 1/2053832,

E-mail: info@ideagroupco.eu.

Per ulteriori informazioni sul prodotto consultare:

www.ideagroupco.eu/consumer

Tessuto 100% poliestere - Imbottitura 100% poliestere.

Origine: P.R.C.

Pulizia e manutenzione: pulire con un detergente poco concentrato e un panno morbido. Asciugare con un panno asciutto. Non pulire con un detergente concentrato o con un materiale abrasivo, perché la superficie potrebbe scolorirsi o danneggiarsi.

Dove riporre: al chiuso in un luogo asciutto, al riparo dal gelo. Per evitare l'umidità e la muffa, assicurarsi che ci sia una buona ventilazione.

Da notare: l'articolo ha una struttura metallica con rivestimento in poliestere. E' consigliabile tenerlo al riparo dagli agenti atmosferici. In caso di pioggia o forte vento riporlo in un ambiente interno fresco e asciutto. Proteggere i cuscini e il rivestimento dall'esposizione ai raggi UV.

MONTAGGIO:

- Per il montaggio seguire le istruzioni del presente manuale.
- Assicurarsi che ci siano tutti i pezzi prima di procedere all'assemblaggio.
- Assemblare il dondolo su una superficie piana e uniforme per evitare graffi alla struttura metallica.
- Sono necessarie 2 persone per l'assemblaggio.
- I pezzi possono essere pesanti, maneggiarli con cura e tenere i bambini lontani dalla zona di assemblaggio.
- Fissare saldamente le viti solo dopo aver terminato l'assemblaggio del dondolo.

AVVERTIMENTI:

- Non utilizzare su superfici scivolose
- Non alzarsi in piedi o saltare sul dondolo
- Non lasciare i bambini dondolarsi senza la sorveglianza di un adulto
- Non installare il dondolo a meno di 2 metri da ostacoli
- Tenere lontano dal fuoco e da fonti di calore
- Installare su superfici piane e uniformi
- Per garantire stabilità, stringere le viti e gli accessori di fissaggio a intervalli regolari
- Lubrificare le parti in metallo durante il periodo di utilizzo

FR - IMPORTANT. A CONSERVER POUR UNE UTILISATION ULTERIEURE: LIRE ATTENTIVEMENT

Balancelle métal laque époxy, qualité supérieure, avec une longueur d'assise de env.150 cm. Utilisation recommandée en camping. Charge statique maximale: 1 100 N par siège d'une longueur de 70 cm. Poids maximum total supporté: env. 225 kg sur toute la longueur d'assise. Ne pas s'asseoir uniquement sur le bord du cadre. Les réclamations dues à une utilisation inappropriée et à un mauvais entretien ne sont pas acceptées.

Idea Europe GmbH, Bahnhofstrasse, 8, A-9500 Villach.

Central Europe Representative Office:

H-1106 Budapest, Porcelán u. 3-9, Tel: +36 1/2053832,

E-mail: info@ideagroupco.eu.

Pour plus d'informations sur le produit:

www.ideagroupco.eu/consumer

Tissu 100% Polyester- Rembourrage 100% Polyester.

Origine: Chine

Entretien et nettoyage: Nettoyer avec une solution savonneuse douce. Essuyer avec un chiffon propre et sec. Nous conseillons de ne pas utiliser de détergents ni d'éponges abrasives car ceux-ci risquent de décolorer ou d'abimer la surface.

Stockage: entreposer à l'intérieur dans un endroit sec et tempéré. Veiller à ce que l'air circule correctement pour éviter l'humidité.

Rappel: le produit a une structure en métal avec un revêtement en tissu. Nous vous conseillons donc d'éviter l'exposition directe aux intempéries et aux rayons UV en recouvrant le produit ou bien en stockant dans un endroit couvert.

ASSEMBLAGE:

- Bien suivre les instructions de montage avant l'assemblage
- Bien vérifier que vous disposez de toutes les pièces pour l'assemblage
- Installez-vous sur une surface plane et lisse de manière à ne pas rayer la structure en métal
- Deux personnes sont nécessaires pour le montage
- Les pièces peuvent être lourdes, manipulez-les avec précaution lors du montage et éloignez les enfants du secteur d'assemblage
- Afin de disposer d'un peu de jeu pour aligner et ajuster les éléments, ne pas serrer vis et boulons jusqu'à la fin complète de l'assemblage

AVERTISSEMENT:

- Ne pas utiliser sur des surfaces glissantes
- Ne pas sauter ou se tenir debout sur la balancelle
- Son utilisation par les enfants doit impérativement se faire sous la surveillance d'adultes
- Ne pas installer la balancelle à moins de 2 mètres de tout obstacle
- Tenir le produit à l'écart du feu
- Disposer la balancelle sur une surface plane
- Pour garantir la stabilité du produit, il est nécessaire de resserrer régulièrement toutes les vis et ferrures
- Lubrifier toutes les pièces en métal mobiles durant la saison d'utilisation

HU - FONTOS MEGŐRIZNI, FIGYELMESEN OLVASSA EL!

kb 150 cm-es porszórt, fém hintaágy vázraszerelt párnával. MIN: 1.o. Ajánlott felh.ter: kemping. Az eszköz nyugalmi állapotban kb 70 cm-es ülés közönként 1100 N teherbíróképességű. Álló helyzeti maximális teherbírás teljes felületen kb 225kg. Ne üljön a szélre. Összeszerelés és karbantartás a mellékelt útmutató szerint. Nem rendeltetészerű használatáért és nem megfelelő karbantartásáért nem fogadunk el reklamációt.

Idea Europe GmbH, Bahnhofstrasse, 8, A-9500 Villach.

Central Europe Representative Office:

H-1106 Budapest, Porcelán u. 3-9, Tel: +36 1/2053832,

E-mail: info@ideagroupco.eu.

További információért lásd: www.ideagroupco.eu/consumer

Összetétel 100% poliészter - Töltelék 100% poliészter.

Szárny.hely: Kína

Ápolás és tisztítás: tiszta, száraz, puha ronggyal, szükség esetén gyenge tisztítószerral. Erős tisztító- vagy dörzsölőszer elszínezheti, vagy sértheti a felületet.

Tárolás: zárt, száraz, fagymentes helyen, hogy elkerülje a nedvesedést illetve a penészedést.

Megjegyzés: a termék váza fém poliészter bevonattal, óvja az időjárás viszontagságaitól: eső vagy erős szél esetén takarja le és tárolja száraz helyeken. Az üléspárnákat és a szövetet óvja az UV sugárzás káros hatásaitól.

ÖSSZESZERELÉS:

- Összeszerelés a mellékelt útmutató szerint.
- Összeszerelés elkezdése előtt bizonyosodjon meg arról, hogy minden szükséges alkatrész a dobozban van.
- Egyenletes, sima felületen állítsa fel a hintaágyat a fémváz sérülésének elkerülése érdekében.
- Legalább 2 fő szükséges az összeszereléshez.
- Az egyes alkatrészarabok nehezek lehetnek, óvatosan kezelje, gyerekeket tartsa távol az összeszerelés helyétől.
- A termék teljes összeállításá előtt ne szorítsa meg a csavarokat.

FIGYELMEZTETÉS:

- Ne használja csúszós felületen.
- Ne álljon vagy ugráljon a hintaágyon
- Ne hagyjon gyerekeket a hintaágyat használni felnőtt felügyelete nélkül
- Ne tegyen semmilyen tárgyat közvetlenül a termék elé vagy mögé (hagyjon minimum 2 méter távolságot)
- Tartsa távol gyúlékony, tűzveszélyes anyagoktól
- A terméket egyenletes, sima felületen állítsa fel.
- A termék stabilitásának megőrzése érdekében a csavarokat és rögzítő alkatrészeket rendszeresen meg kell húzni.
- Figyeljen rá, hogy minden fémalkatrész megfelelően olajozott legyen.

CZ - DŮLEŽITÉ POKYNY ! UCHOVEJTE PRO BUDOUCÍ POUŽITÍ : ČTĚTE PEČLIVĚ

cca 150 cm zahradní houpačka, kovová, povrch nastříkaný barvou, polstování houpačky připevneno k rámu houpačky. Kvalita 1. třída. Odporučání oblast použití kemping. Tlaková záťaž na cca 70 cm rozlohe je 1100 N. Maximální nosnost na celej rozlohe houpačky 225kg. Nesedejte na opierku! Montáž dle pomoci manuálu. Za škody způsobené nedodržním instrukcí a pokynov neuznáваме. Idea Europe GmbH, Bahnhofstrasse, 8, A-9500 Villach.

Central Europe Representative Office:

H-1106 Budapest, Porcelán u. 3-9, Tel: +36 1/2053832,

E-mail: info@ideagroupco.eu.

Více informácií: www.ideagroupco.eu/consumer

Složenie 100% Polyester - S výplní 100% Polyester.

Země pôvodu Čína

Péče a čistění: Otřete do sucha čistým a suchým hadříkem. Použijte jemný čistící a měkký hadřík na čistění. Silný čistící nebo brusný materiál může poškodit povrch.

Skladování : ve vnitř v suchem prostředí, chránit před mrazem. Ujistěte se,že v těchto prostorách cirkuluje vzduchu, aby se zabránilo vlhkosti a plísní.

Poznámka: Houpačka má kovový rám s polyesterovou podšívkou. Je vhodné chránit před nepřízní počasí. V případě deště nebo silného větru ji zakryjte, případně uložte na suchém místě. Chráňte polštáře a obložení před UV zářením.

MONTÁŽ:

- Sestavte dle přiloženého montážního návodu
- Ujistěte se, že všechny potřebné díly jsou v krabici před zahájením montáže
- Sestavte houpačku na rovném a pevném povrch, aby se zabránilo poškrábání kovového rámu
- K sestavení je třeba nejméně 2 osob
- S těžkými díly zacházejte opatrně a uchovávejte mimo dosah dětí při montáži
- Nepoužívejte houpačku pokud nejsou všechny šrouby zcela sešroubovány a pokud není celá montáž dokončena

UPOZORNĚNÍ:

- Nepoužívejte na kluzkém povrchu
- Nestůjte ani neskákejte na celé ploše houpačky
- Nenechávejte děti na houpačce bez dozoru dospělých
- Nenechávejte děti na houpačce bez dozoru dospělých
- Nekláďte žádné předměty přímo před houpačkou ne bo za ní. Uchovávejte alespoň 2 metry vzdálenosti z důvodu bezpečnosti
- Udržujte houpačku mimo dosah hořlavých předmětů
- Ujistěte se, že je umístěna na rovném a pevném povrchu
- Pro udržení stability, šrouby a příslušenství by měly být kontrolovány a dotahovány v pravidelných intervalech
- Doporučujeme, aby všechny kovové montážní součásti byly promazávány

SK - DÔLEŽITÉ POKYNY ! UCHOVAJTE PRE BUDÚCE POUŽITIE: ČÍTAJTE POZORNE

cca 150 cm hojdačka záhradná, kovová, povrch nastriekany farbou, polstovanie pripaveno k rámu hojdačky. Kvalita : 1 .Trieda. Odporúčaná oblasť použitia kempingová. Tlaková záťaž na cca 70 cm rozlohe je 1100 N. Maximálna nosnosť na celej rozlohe hojdačky 225kg. Nesadajte na opierku! Montáž za pomoci dodávaného manuálu. Za škody spôsobené nedodržaním inštrukcií a pokynov neručíme.

Idea Europe GmbH, Bahnhofstrasse, 8, A-9500 Villach.

Central Europe Representative Office:

H-1106 Budapest, Porcelán u. 3-9 Tel: +36 1/2053832,

E-mail: info@ideagroupco.eu.

Viac informácií: www.ideagroupco.eu/consumer

Složenie 100% Polyester - S výplní 100% Polyester.

Krajina pôvodu: Čína

Starostlivosť a čistenie: Utrite do sucha čistou a suchou handričkou. Použite jemný čistiaci a mäkkou handričku na čistenie. Silný čistič alebo brusný materiál môže poškodiť povrch. Skladovanie: vo vnútri v suchom prostredí, chrániť pred mrazom. Uistite sa, že v týchto priestoroch cirkuluje vzduchu, aby sa zabránilo vlhkosti a plesni.

Poznámka: Hojdačka má kovový rám s polyesterovou podšívkou. Je vhodné chrániť pred nepriazňou počasia. V prípade dažďa alebo silného vetra ju zakryte, prípadne uložte na suchom mieste. Chráňte vankúše a obloženie pred UV žiarením.

MONTÁŽ:

- Zostavte podľa priloženého montážneho návodu
- Uistite sa, že všetky potrebné diely sú v krabici pred začatím montáže
- Zostavte hojdačku na rovnom a pevnom povrch, aby sa zabránilo poškrabaniu kovového rámu
- Na zostavenie je potrebné najmenej 2 osôb
- S ťažkými dielmi zaobchádzajte opatrne a uchovávajte mimo dosahu detí pri montáži
- Nepoužívajte hojdačku pokiaľ nie sú všetky skrutky úplne zoskrutkované a pokiaľ nie je celá montáž dokončená

UPOZORNENIE:

- Nepoužívajte na klzkom povrchu
- Nestojte ani nesáčajte na celej ploche hojdačky
- Nenechávejte deti na hojdačce bez dozoru dospělých
- Nenechávejte deti na hojdačce bez dozoru dospělých
- Nekláďte žiadne predmety priamo pred hojdačkou lebo za ňou. Uchovávejte aspoň 2 metre vzdialenosti z dôvodu bezpečnosti
- Udržujte hojdačku mimo dosahu horľavých predmetov
- Uistite sa, že je umiestnená na rovnom a pevnom povrchu
- Pre udržanie stability, skrutky a príslušenstvo by mali byť kontrolované a dotiahnuté v pravidelných intervaloch
- Odporúčame, aby všetky kovové montážne súčasti boli premazávané

PL - INSTRUKCJA MONTAŻU, BEZPIECZEŃSTWA I KONSERWACJI. Przeczytać i zachować

Huštawka ogrodowa o długości ok. 150 cm, metal proszkowany. Jakość: I klasa. Polecany obszar zastosowania: kemping. Wytrzymałość pojedynczego siedziska wynosi 1100 N, licząc ok. 70 cm na jedno siedzisko. Maksymalne polecane obciążenie na całej powierzchni: 225 kg. Nie siadać tylko na krawędzi. Składanie i utrzymanie według załączonych instrukcji. Nie przyjmujemy reklamacji wynikających z niewłaściwego użytkowania bądź utrzymania.

Idea Europe GmbH, Bahnhofstrasse, 8, A-9500 Villach.

Central Europe Representative Office:

H-1106 Budapest, Porcelán u. 3-9, Tel: +36 1/2053832,

E-mail: info@ideagroupco.eu.

Więcej informacji o produkcie: http://www.ideagroupco.eu/consumer

Tkanina 100% Poliester - Wypielnienie 100% Poliester

Miejsce pochodzenia: Chiny

Konserwacja i czyszczenie: W przypadku zabrudzenia konstrukcji wycierać czystą miękką wilgotną szmatką z niewielką ilością detergentu. Przetrzeć suchą szmatką. Nie używać środków ściernych i ostrych szczotek.

Połączenia metalowe (gwinty, zawiasy) można w chwili montażu pokryć cienką warstwą smaru mineralnego, czynność powtarzać w miarę potrzeby aby zapobiegać skrzypieniu i korozji elementów. Nadmiar smaru usunąć aby uniknąć przypadkowego zabrudzenia garderoby i tapicerki.

Przechowywanie: przechowywać wewnątrz pomieszczeń, w suchym i wolnym od mrozu miejscu. Należy upewnić się, że istnieje cyrkulacja powietrza, aby uniknąć wilgoci i pleśni.

Uwaga: Huštawka posiada metalową ramkę z poliestrową podszewką. Wskazana jest ochrona przed wilgocią. W przypadku deszczu lub silnego wiatru, przykryć i przechowywać w suchym miejscu. Poduszki i inne elementy huštawki mogą nieznacznie zmienić kolor pod wpływem przed promieni UV zawartych w promieniowaniu słonecznym.

MONTAŻ:

- Zapoznać się i postępować zgodnie z załączoną instrukcją montażu.
- Przed montażem zgromadzić wszystkie elementy w polu widzenia, sprawdzić zgodność z instrukcją.
- Do prawidłowego montażu potrzebne są 2 osoby. Montować huštawkę na płaskiej i stabilnej powierzchni.
- Dzieci nie należy dopuszczać do miejsca montażu!
- Przed użyciem sprawdzić czy wszystkie połączenia gwintowe są prawidłowo skręcone.

BEZPIECZEŃSTWO:

- Nie stosować na śliskich i pochyłych powierzchniach!
- Nie stać nogami i nie skakać po elementach huštawki!
- Nie zostawiać dzieci na huštawce bez opieki osoby dorosłej!
- Nie umieszczać żadnych przedmiotów przed i za huštawką!
- Zachować co najmniej 2 metrową strefę bezpieczeństwa.
- Przechowywać huštawkę z dala od otwartego ognia, silnych źródeł ciepła i agresywnych środków chemicznych.
- W trakcie używania sprawdzać czy podstawa równo przylega do podłoża.
- Sprawdzać stan dokręcenia śrub i innych elementów nośnych



RO - IMPORTANT PENTRU MENȚINEREA IN VIITOR: CITIȚI CU ATENȚIE

Balansoar de calitate superioara, acoperit cu pulbere din metal, cu lungime suprafata sezut de 150 cm. Utilizare recomandata: Camping. Incarcare statica maxima: 1.100 N pe loc sezut unde ficare loc sezut este considerat de 70 cm lungime. Greutate maxima recomandata: 225 Kg distribuite pe toata lungimea a suprafetei sezutului. A nu se aseza doar pe marginea cadrului. Reclamatile datorate utilizarii improprii si a intretinerii necorespunzatoare nu vor fi acceptate.
Idea Europe GmbH, Bahnhofstrasse, 8, A-9500 Villach.
Central Europe Representative Office:
H-1106 Budapest, Porcelán u. 3-9, Tel: +36 1/2053832, E-mail: info@ideagroupco.eu.
Mai multe informatii despre acest produs sunt disponibile pe site-ul: www.ideagroupco.eu/consumer
Material 100% poliester - Umplutura 100% poliester.
Origine: China

Ingrijire si curatare: Pentru curatare utilizati un detergent diluat si o carpa moale. Un agent de curatare puternic sau un material abraziv poate decolora sau deteriora suprafata. Ulterior uscati suprafata utilizand o carpa curata si uscata.

Depozitare: depozitati in interiorul unui spatiu uscat, fara inghet. Asigurati-va ca exista o adecvata circulatie a aerului, pentru a evita umezeala si mucegaiul.

Nota: Balansoarul are un cadru metalic cu captuseala din poliester. In caz de ploaie sau vant puternic se acopera si se pastreaza intr-un loc uscat. Protejati pernele si captuseala de razele UV.

ASAMBLARE:

- A se asambla dupa cum se arata in instructiunile atasate;
- Asigurati-va ca toate piesele necesare se afla in cutia de carton inainte de a incepe asamblarea;
- Montati balansoarul pe o suprafata plana si solida pentru a evita orice zgarietura a cadrului metalic;
- Cel putin 2 persoane sunt necesare pentru asamblarea balansoarului;
- Piesele pot fi grele, manutitele cu grija si tineti copiii departe in timpul asamblarii;
- Nu strangeți ferm suruburile inainte de a asambla complet balansoarul;

AVERTISMENT:

- A nu se folosi pe o suprafata alunecoasa;
- A nu sari pe balansoar;
- A nu se lasa copiii pe balansoar fara supravegherea unui adult;
- Nu puneti obiecte direct in spatele sau in fata balansoarului (a se pastra cel putin 2 metri distanta);
- Pastrati- departe de foc si alte surse de caldura;
- Asigurati-va ca balansoarul este asezat pe o suprafata plana si solida;
- Pentru a mentine stabilitatea, suruburile si accesoriile ar trebui sa fie re-stranse la intervale regulate;
- Aveti grija ca toate piesele din metal sa fie bine unse in timpul utilizarii balansoarului.

SL - POMEMBNO NAVODILA SHRANITE ZA NADALJNJO UPORABO: POZORNO PREBERITE

Gugalnice iz kovinske ogrodja, prašno barvana, visoke kvalitete s površino dolžine 150 cm. Predlagana uporaba: Kampiranje. Največja statična obremenitev: 1.100 N na sedež, če je vsak sedež dolg 70 cm. Predlagana skupna največja teža: 225 KG pri polni dolžini sedeža 150 cm. Ne sedite na robovih okvirja. Zaradi nepravilne uporabe in slabega vzdrževanja, se reklamacije ne upoštevajo.
Idea Europe GmbH, Bahnhofstrasse, 8, A-9500 Villach.
Central Europe Representative Office:
H-1106 Budapest, Porcelán u. 3-9, Tel: +36 1/2053832, E-mail: info@ideagroupco.eu.
Več informacij o izdelku najdete na: www.ideagroupco.eu/consumer
Tkanine 100% Poliester - Polnilo 100% Poliester
Uvozna država: Kitajska

Vzdrževanje: Obrišite do suhega s čisto in suho krpo. Za čiščenje uporabite mehko krpo in blago čistilo.Močno ali abrazivno čistilo, lahko razbarva ali poškodujejo površino.

Hramba: Hraniti v suhem in zaprtem tplem prostoru. Prostor naj bo zraven, da se omogoči kroženje zraka, ki preprečuje nastanek vlage in plesni.

Opomba: Artikel ima kovinski okvir s poliestersko podlogo. Priporočljivo je, da se zaščiti pred vremenskimi vplivi. V primeru dežja ali močnega vetra pokrijte in hranite v suhem prostoru. Zaščitite blazine in podloge pred UV žarki.

NAVODILO ZA SESTAVO:

- Sestavite kot je prikazano v priloženih navodilih
- Prepričajte se, da so vsi potrebni deli za sestavljanje v škatli.
- Gugalnico sestavljajte na ravni in trdi podlagi. Pod kovinske dele podložite tkanino, da se ne poškoduje površina delov.
- Za sestavljanje gugalnice sta potrebni vsaj dve odrasli osebi.
- Deli gugalnice so težki, zato bodite med montažo previdni. Med sestavljanjem poskrbite za varnost otrok .
- Poskrbite, da so vsi vijaki trdno privijačeni.

OPOZORILO:

- Ne uporabljajte na spolzki površini.
- Ne stojte ali skacite na gugalnici.
- Ne puščajte otrok na gugalnici brez nadzora odraslih
- Ne postavljajte nobenih predmetov neposredno za ali pred gugalnice (ohranite razdaljo do gugalnice vsaj dva metra.
- Gugalnica mora biti oddaljena od vnetljivih stvari vsaj dva metra.
- Gugalnico postavite na ravno in trdo podlago.
- Redno kontrolirajte in po potrebi privijte morebitne razahljane vijake.
- Bodite pozorni, da so vsi kovinski vitalni deli dobro podmazani

HR - VAŽNO! SAČUVAJTE OVE UPUTE ZA BUDUĆE POTREBE: PAŽLJIVO PROČITAJTE

Presvučena metalnim prahom ljujačka vrhunske kvalitete sa dužinom sjedišta od oko 150 cm. Predložena upotreba: Kampiranje. Maksimalno opterećenje: 1.100 N po sjedalu-pri čemu se za pojedinačno sjedalo smatra dužina od oko 70 cm. Predložena maksimalna težina od ukupno: 225 KG na cijeloj površini sjedišta. Ne sjedati na rubove okvira ljujačke. Ne prihvaćamo reklamacije koje su uzrokovane nepravilnom upotrebom i lošim održavanjem.
Idea Europe GmbH, Bahnhofstrasse, 8, A-9500 Villach.
Central Europe Representative Office:
H-1106 Budapest, Porcelán u. 3-9, Tel: +36 1/2053832, E-mail: info@ideagroupco.eu.
Više informacija o proizvodu možete pronaći na: www.ideagroupco.eu/consumer
Platno 100% poliester - Punjenje 100% poliester.
Zemlja porijekla: Kina.

Njega i čišćenje: Osušite čistom i suhom krpom. Koristite blaga sredstva i meku krpu za čišćenje. Jaka i abrazivna sredstva mogu promijeniti boju ili oštetiti površinu.

Skladištenje: Skladištiti u suhoj prostoriji zaštićenoj od mraza. Pobrinite se da postoji cirkulacija zraka kako bi se izbjegla vlaga i stvaranje plijesni.

Napomena: Artikli ima metalni okvir sa poliesterskom podstavom. Preporučljivo je zaštititi artkkl, u slučaju kiše ili jakog vjetra, zašтите pokrivačem te čuvajte na suhom mjestu. Zaštitite jastuke i podstavu od UV zraka.

MONTAŽA:

- Montirati kako je prikazano u prilogu
- Uvjerite se da su svi potrebni dijelovi u kutiji prije početka montaže.
- Montirajte ljujačku na ravnoj i čvrstoj površini kako biste izbjegli ogrebotine metalnog okvira.
- Najmanje 2 osobe su potrebne za montažu ljujačke.
- Komadi mogu biti teški, rukujte oprezno i držite djecu podalje tijekom montaže.
- Ne stežite vijke čvrsto i potpuno prije završetka montaže.

UPOZORENJE:

- Ne koristiti na skliskoj površini
- Nemojte stajati ili skakati po ljujačci.
- Ne ostavljajte djecu na ljujačci bez nadzora odraslih osoba.
- Ne stavljajte nikakve predmete izravno iza ili ispred ljujačke (držati najmanje 2 metra razmaka)
- Držite artkkl dalje od zapaljivih predmeta
- Pobrinite se da stavite ljujačku na ravnu i čvrstu površinu
- Za održavanje stabilnosti, vijke i okove treba redovito zatezati tijekom korištenja.
- Pazite da su svi metalni dijelovi dobro podmazani tijekom korištenja.

BIH - VAŽNO! SAČUVAJTE OVE UPUTE ZA BUDUĆE POTREBE: PAŽLJIVO PROČITAJTE

Presvučena metalnim prahom ljujačka vrhunske kvalitete sa dužinom sjedišta od oko 150 cm. Predložena upotreba: Kampiranje. Maksimalno opterećenje: 1.100 N po sjedalu-pri čemu se za pojedinačno sjedalo smatra dužina od oko 70 cm. Predložena maksimalna težina od ukupno: 225 KG na cijeloj površini sjedišta. Ne sjedati na rubove okvira ljujačke. Ne prihvaćamo reklamacije koje su uzrokovane nepravilnom upotrebom i lošim održavanjem.
Idea Europe GmbH, Bahnhofstrasse, 8, A-9500 Villach.
Central Europe Representative Office:
H-1106 Budapest, Porcelán u. 3-9, Tel: +36 1/2053832, E-mail: info@ideagroupco.eu.
Više informacija o proizvodu možete pronaći na: www.ideagroupco.eu/consumer
Platno 100% poliester - Punjenje 100% poliester.
Zemlja porijekla: Kina.

Njega i čišćenje: Osušite čistom i suhom krpom. Koristite blaga sredstva i meku krpu za čišćenje. Jaka i abrazivna sredstva mogu promijeniti boju ili oštetiti površinu.

Skladištenje: Skladištiti u suhoj prostoriji zaštićenoj od mraza. Pobrinite se da postoji cirkulacija zraka kako bi se izbjegla vlaga i stvaranje plijesni.

Napomena: Artikel ima metalni okvir sa poliesterskom podstavom. Preporučljivo je zaštititi artikal, u slučaju kiše ili jakog vjetra, zašтите pokrivačem te čuvajte na suhom mjestu. Zaštitite jastuke i podstavu od UV zraka.

MONTAŽA:

- Montirati kako je prikazano u prilogu
- Uvjerite se da su svi potrebni dijelovi u kutiji prije početka montaže.
- Montirajte ljujačku na ravnoj i čvrstoj površini kako biste izbjegli ogrebotine metalnog okvira.
- Najmanje 2 osobe su potrebne za montažu ljujačke.
- Komadi mogu biti teški, rukujte oprezno i držite djecu podalje tijekom montaže.
- Ne stežite vijke čvrsto i potpuno prije završetka montaže.

UPOZORENJE:

- Ne koristiti na skliskoj površini
- Nemojte stajati ili skakati po ljujačci.
- Ne ostavljajte djecu na ljujačci bez nadzora odraslih osoba.
- Ne stavljajte nikakve predmete izravno iza ili ispred ljujačke (držati najmanje 2 metra razmaka)
- Držite artkkl dalje od zapaljivih predmeta
- Pobrinite se da stavite ljujačku na ravnu i čvrstu površinu.
- Za održavanje stabilnosti, vijke i okove treba redovito zatezati tijekom korištenja.
- Pazite da su svi metalni dijelovi dobro podmazani tijekom korištenja.

SRB - UPOZORENJE! PROČITAJTE I SAČUVAJTE UPUTSTVO!

Metalna, prahom obložena, ljujaška vrhunskog kvaliteta sa dužinom sedalnog dela oko 150 cm. Predložena upotreba: Kampovanje. Maksimalno opterećenje: 1.100 N po sedištu-pri čemu se pojedinačno sedište smatra dužina od oko 70 cm. Predložena maksimalna težina od ukupno: 225 KG na celoj površini sedišta. Ne sedati na ivice okvira ljujaške. Ne prihvatamo reklamacije koje su uzrokovane nepravilnom upotrebom i lošim održavanjem.
Idea Europe GmbH, Bahnhofstrasse, 8, A-9500 Villach.
Central Europe Representative Office:
H-1106 Budapest, Porcelán u. 3-9, Tel: +36 1/2053832, E-mail: info@ideagroupco.eu.
Više informacija o proizvodu možete naći na: www.ideagroupco.eu/consumer
Vъhна част 100% - полиестер, пълнеж 100% полиестер.
Земля покeрла: Kина

Nega i čišćenje: Čistite svom i čistom krpom. Koristite blaga sredstva i mekane krpe za čišćenje. Snažno trljanje i abrazivna sredstva mogu skinuti boju ili oštetiti površinu.

Skladištenje: Skladištiti u suvoj prostoriji zaštićenoj od mraza. Uverite se da postoji cirkulacija vazduha kako bi se izbegla vlaga i bud.

Napomena: Proizvod ima metalni okvir sa oblogom od poliestera. Preporučljivo je da se zaštiiti. U slučaju kiše ili jakog vetra prekritie i sklonite na suvo mesto. Zaštitite jastuke i obloge od UV zraka.

MONTAŽA:

- Montirajte kao što je prikazano u prilogu uputstva.
- Uverite se da su svi neophodni delovi u kartonu pre početka sklapanja.
- Sastavljajte ljujašku na ravnoj i čvrstoj površini da biste izbegli ogrebotine na metalnom okviru.
- Najmanje 2 osobe je potrebno da se ljujačka sastavi.
- Slobete lюlkata vърхu равна и твърда повърхност, за да се избегнат вскакви драскотини по металната рамка
- Най-малко 2 души са необходими, за да се слобии люлката
- Парчетата могат да бъдат тежки, слобявайте ги внимателно и пазете децата по време на монтажа
- Не затягайте здраво и напълно винтовете преди слгобяването да е завършено

UPOZORENJE:

- Ne koristiti na klizavoj površini.
- Nemojte stajati ili skakati po ljujašci.
- Ne ostavljajte decu na ljujašci bez nadzora odraslih.
- Ne stavljajte nikakve predmete neposredno iza ili ispred ljujaške (udaljenost neka bude bar 2 metra).
- Držite dalje od zapaljivih predmeta.
- Uverite se da ste ljujašku stavili na ravnu i čvrstu površinu.
- Za održavanje stabilnosti, šrafovi i vijci treba da se zatežu u pravilnim intervalima.
- Vodite računa tokom korišćenja ljujaške da metalni delovi budu podmazani.

БГ - ВАЖНО!ЗАПАЗЕТЕ ЛИСТОВКАТА ЗА ИНФОРМАЦИЯ: ПРОЧЕТЕТЕ ВНИМАТЕЛНО.

Люлка с метално прахово покритие, високо качество, с дължина 150 см. Препоръчителна употреба: Къмпинг. Максимално статично натоварване: 1.100 N на седалка, като всяка седалка е с дължина 70 см. Препоръчително общо максимално тегло: 225 KG вхорху цялата дължина на седалката від 150 см. Не седайте само на ръба на рамката. Не се приемат рекламации поради неправилна употреба и лоша поддръжка.
Идея Европа GmbH, Bahnhofstrasse, 8, A-9500 Villach.
Представителство на Централна Европа:
H-1106 Будапеш, Porcelán u. 3-9, тел: +36 1/2053832
E-mail: info@ideagroupco.eu.
Повече информация за продукта можете да намерите на: www.ideagroupco.eu/consumer
Въшна част 100% - полиестер, пълнеж 100% полиестер.
Страна на произход: Китай.

Грижи и почистване: Подсушете с чиста и суха кърпа. Използвайте мек почистващ препарат и мека кърпа за почистване. Силен почистващ препарат или абразивен , може да обезцветят или повредат повърхността.

Начин на съхранение: Съхранявайте в сухо, защитено от замръзване, вътрешно помещение. Уверете се, че има циркулация на въздуха, за да се избегне влага и мухъл.

Забелжка: елементът има метална конструкция с полиестерна подплата. Препоръчително е да се предпазват елементите. В случай на дъжд или силен вятър ,да се съхранява на сухо място. Защитете възглавници и облицовките от ултравиолетовите лъчи.

СГЛОБЯВАНЕ:

- Слобете както е показано на приложените инструкции
- Уверете се, че всички необходими части са в картонената кутия, преди да започнете да слобявате
- Слобете люлката върху равна и твърда повърхност, за да се избегнат вскакви драскотини по металната рамка
- Най-малко 2 души са необходими, за да се слобии люлката
- Парчетата могат да бъдат тежки, слобявайте ги внимателно и пазете децата по време на монтажа
- Не затягайте здраво и напълно винтовете преди слгобяването да е завършено

ВНИМАНИЕ:

- Не използвайте върху хлъзгава повърхност
- Не стойте или скачате върху люлката
- Не оставяйте децата без надзор от възрастен
- Да не се поставят предмети, непосредствено зад или пред люлката (спазвайте най-малко 2 метра разстояние)
- Пазете далеч от запалителни предмети
- Уверете се, че люлката е поставена върху плоска и твърда повърхност
- За да се поддържа стабилност, винтовете и фитингите трябва да се затягат периодично
- Погрижете се, че всички метални парчета са добре смазани по време на използването на люлката

UA - ВАЖЛИВО ЗБЕРІГІТЬ ПАКЕТНИЙ ЛІСТ: ПОВІННІ ЧИТАЙТЕ

Люлка з металевю пральною покриттю, висока якість, з д'лжина 150 см. Препорьчitelна употреба: Кимпінг. Максимально статично натоварване: 1.100 N на седалку, котра всяка седалка е з дльжина 70 см. Препорьчitelно общо максимально: 225 кг вхорху цьлата дльжина на седалката від 150 см. Не седайте само на рьба на каркас. Не приймаю заяву про неправильне використання та лоша поддрьжка.
Идея Европа GmbH, Bahnhofstrasse, 8, A-9500 Villach.
Представительство на Центральну Європу:
H-1106 Будапеш, Porcelán u. 3-9, тел: +36 1/2053832
E-mail: info@ideagroupco.eu.
Докладніше про продукт можна задати на: www.ideagroupco.eu/consumer
Матеріал: 100% поліестер, метал.
Походження: Китай

Догляд та чистка: витрити насухо чистою і сухою ганькіркою. икористовуйте м'який миючий засіб та ганькірку з м'якої тканини, щоб очистити препарат или абразивення. Сильний очищувач або абразивний матеріал може знебарвити або пошкодити поверхню.

Зберігання: зберігати всередині в сухому, безморозному місці. Переконайтеся, що приміщення провітрюється, щоб уникнути цвїлі та іншого пошкодження тканини.

Примітка: виріб має металевий каркас з накріттям з поліестеру. У випадку дощу або сильного вітру забезпечити зберігання виробу у сухому місці.

ЗБИРАННЯ:

- Зберіть, як показано в інструкції
- Переконайтеся, що всі необхідні частини в коробці, перш ніж розпочати складання.
- Зберіть Гойдалку на плоскій і твердій поверхні, щоб уникнути будьяких подряпин на металевій рамі.
- Для збирання гойдалки необхідно що найменше 2 людини.
- Деякі частини можуть бути важкими, переносьте їх з обережністю і тримайте подалі від дітей під час складання.
- До завершення збирання не прикручуйте повністю гвинти. Лише після повного збирання та вирівнювання, закрутіть усі гвинти.

УВАГА:

- Не використовуйте на слизькій поверхні.
- Не стояти та не стрибати на гойдалці.
- Попередження! Не залишайте дітей біля гойдалки без нагляду дорослої особи.
- Не розміщуйте жодних предметів позаду або попереду гойдалки. Дотримуйтеся безпечної дистанції. Тримайте Гойдалку подалі від легкозаймистих речовин та предметів.
- Гойдалку необхідно встановити на твердій та рівній поверхні.
- Періодично перевіряйте міцність закручених гвинтів. У разі необхідності, закрутіть їх.Усі металеві частини, які підлягають тертю, мають бути ретельно змащені.

GR - ΑΠΑΡΑΙΤΗΤΗ ΔΙΑΤΗΡΗΣΗ ΤΩΝ ΟΔΗΓΙΩΝ ΓΙΑ ΜΕΛΛΟΝΤΙΚΗ ΑΝΑΦΟΡΑ: ΔΙΑΒΑΣΤΕ ΠΡΟΣΕΚΤΙΚΑ

Υψηλής ποιότητας κούνια με αντισκωρική επίστρωση με επιφάνεια καθίσματος 150 εκ. Προτεινόμενη χρήση: Κάμπινγκ. Μέγιστο φορτίο: 1.100 N ανά κάθισμα όταν κάθε κάθισμα θεωρείται μήκους 70 εκ. Προτεινόμενο συνολικό μέγιστο βάρος: 225 Κιλά στην πλήρη επιφάνεια καθίσματος μήκους 150 εκ. Μην κάθεστε στην άκρη του πλαισίου. Ευχειρίδιο συναρμολόγησης και συντήρησης μέσα στη συσκευασία. Οποιαδήποτε ζημιά λόγω ακατάλληλης χρήσης και κακής συντήρησης δεν γίνεται δεκτή.
Idea Europe GmbH, Bahnhofstrasse, 8, A-9500 Villach
Γραφείο Αντιπροσωπείας της Κεντρικής Ευρώπης:
H-1106 Βυδαπέστη, Porcelán u. 3-9, Tel: +36 1/2053832
E-mail: info@ideagroupco.eu.
Περισσότερες πληροφορίες για το προϊόν διατίθενται στη διεύθυνση: www.ideagroupco.eu/consumer
Υφασμα 100% Πολυεστέρας - Έμφιασμα 100% Πολυεστέρας.
Προέλευση: Κίνα.

Φροντίδα και καθαρισμός: Σκουπίστε με ένα καθαρό και στεγνό πανί. Χρησιμοποιήστε ένα ήπιο καθαριστικό και ένα μαλακό πανί για να καθαρίσετε. Ένα ισχυρό καθαριστικό ή λειαντικό υλικό μπορεί να αποχρωματίσει ή να καταστρέψει την επιφάνεια.

Αποθήκευση: Αποθηκεύστε μέσα σε στεγνό, και όχι κρύο χώρο. Βεβαιωθείτε ότι υπάρχει κυκλοφορία του αέρα για να αποφύγετε την υγρασία και τη μούχλα.

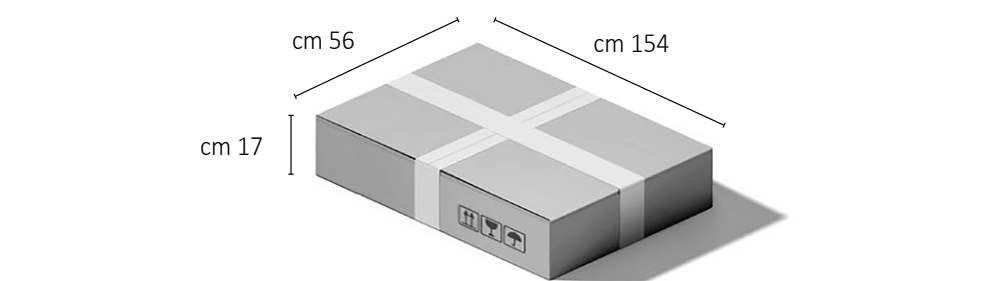
Σημείωση: Το αντικείμενο έχει μεταλλικό πλαίσιο με επένδυση από πολυεστέρα. Συνοπάται η προστασία από διάφορα εξωτερικά στοιχεία. Σε περίπτωση βροχής ή ισχυρού ανέμου, αποθηκεύστε σε στεγνό μέρος. Προστατέψτε τα μαξιλάρια και την επένδυση από τις ηλιακές ακτίνες UV.

Συναρμολόγηση:

- Συναρμολογήστε όπως φαίνεται στις συνημμένες οδηγίες χρήσης
- Βεβαιωθείτε ότι όλα τα απαραίτητα κομμάτια βρίσκονται στο κιβώτιο πριν αρχίσετε να συναρμολογείτε
- Συναρμολογήστε την κούνια σε μια επίπεδη και συμπαγή επιφάνεια για να αποφύγετε τυχόν υφάρτσιουές στο μεταλλικό πλαίσιο
- Τουλάχιστον 2 άτομα είναι απαραίτητα για τη συναρμολόγηση της κούνιας
- Τα κομμάτια μπορεί να είναι βαριά, να τα χειριστείτε με προσοχή και να κρατήσετε τα παιδιά μακριά κατά τη συναρμολόγηση
- Μην σφίγγετε πολύ και πλήρως τις βίδες πριν ολοκληρωθεί η συναρμολόγηση

Προειδοποίηση:

- Μην χρησιμοποιείτε σε ολισθηρή επιφάνεια
- Μην στέκεστε ή πηδάτε πάνω στην κούνια
- Μην αφήνετε παιδιά να χρησιμοποιούν το προϊόν χωρίς την επίβλεψη ενήλικων
- Μην τοποθετείτε κανένα αντικείμενο απευθείας πίσω ή μπροστά από την κούνια (κρατήστε απόσταση τουλάχιστον 2 μέτρων)
- Κρατήστε το μακριά από εύφλεκτα αντικείμενα
- Βεβαιωθείτε ότι έχετε τοποθετήσει την κούνια σε μια επίπεδη και συμπαγή επιφάνεια
- Για τη διατήρηση της σταθερότητας, οι βίδες και τα εξαρτήματα πρέπει να επανατοποθετούνται σε τακτά χρονικά διαστήματα
- Φροντίστε ώστε όλα τα μεταλλικά κομμάτια να λιπαίνονται καλά κατά τη διάρκεια της χρήσης της κούνιας

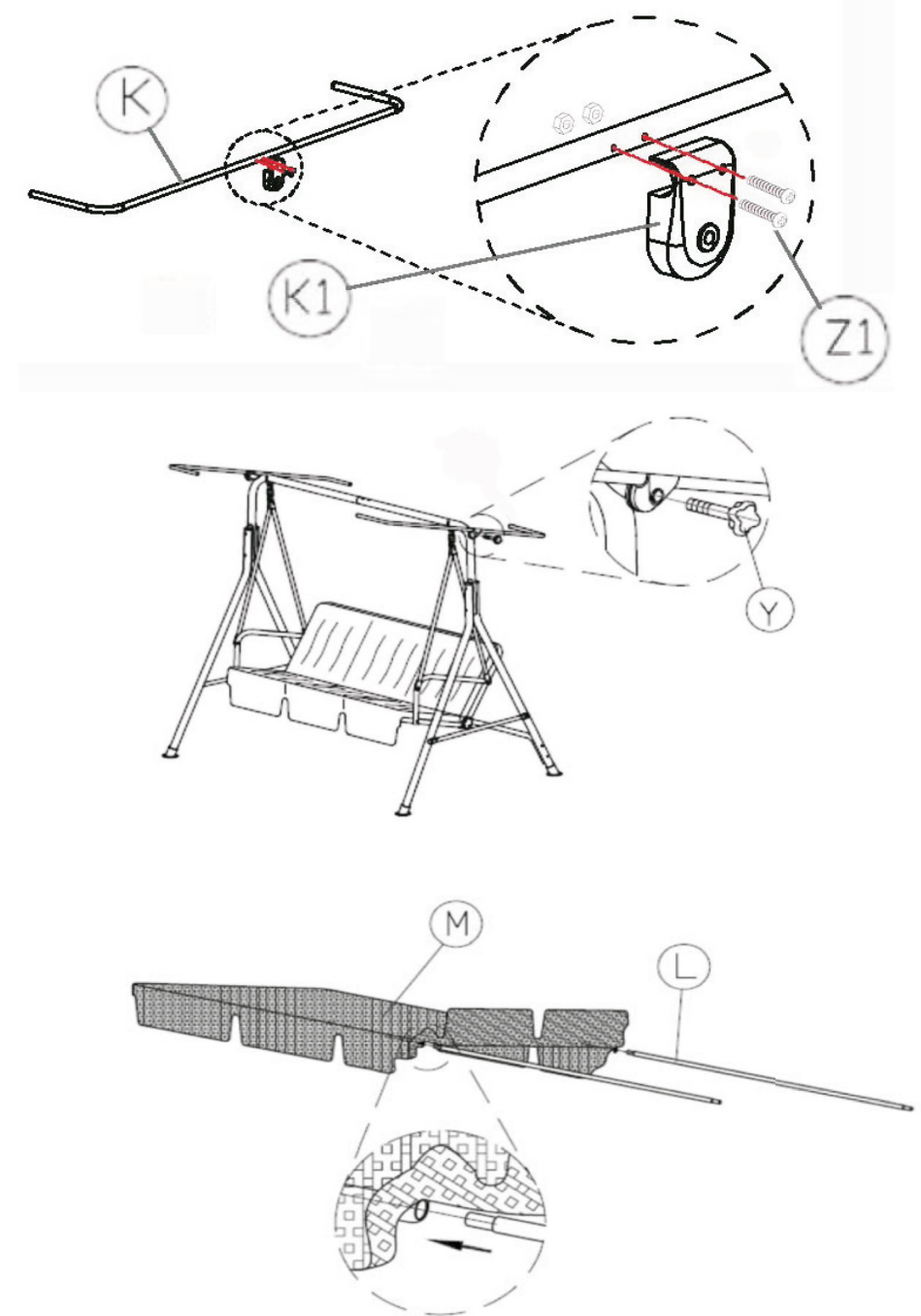
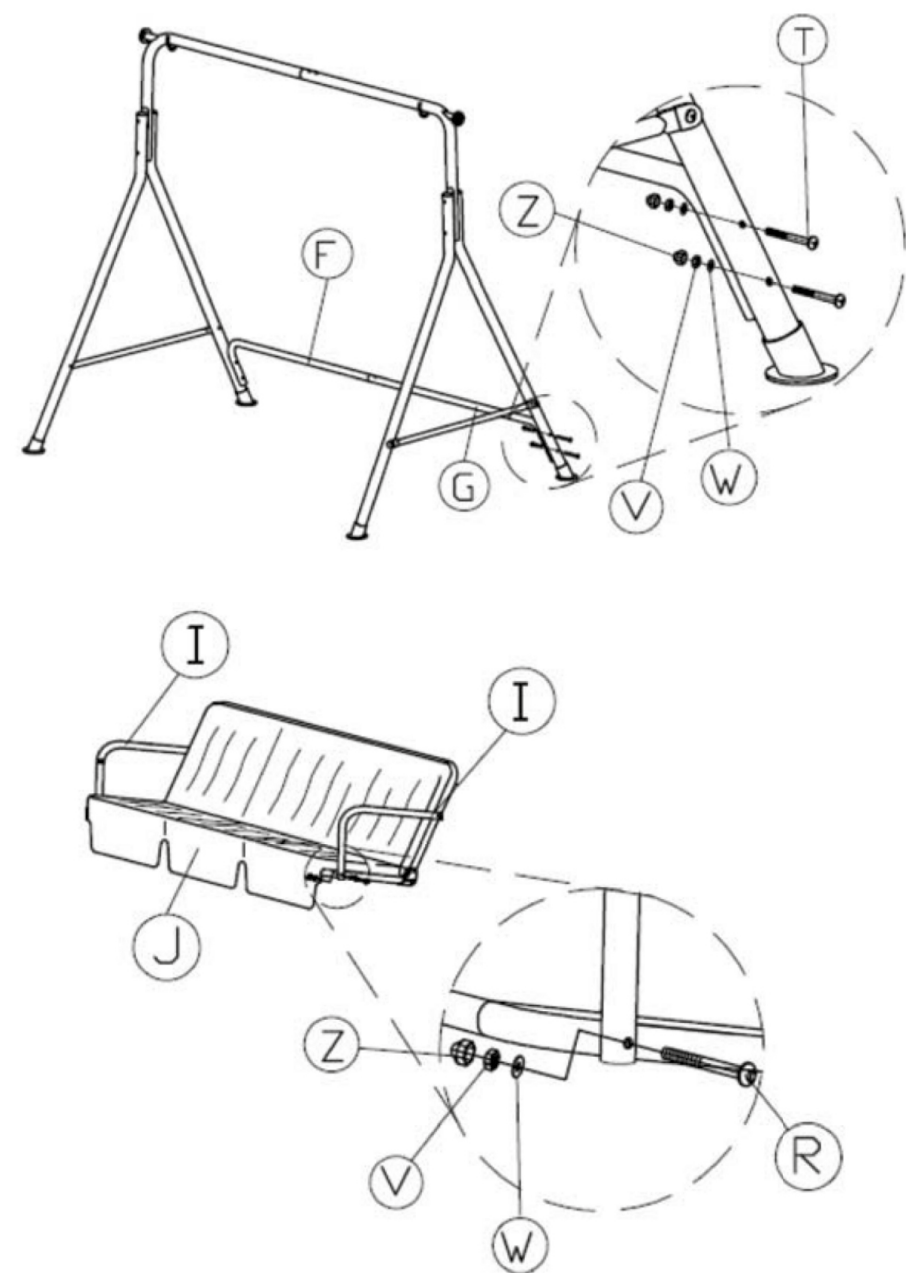
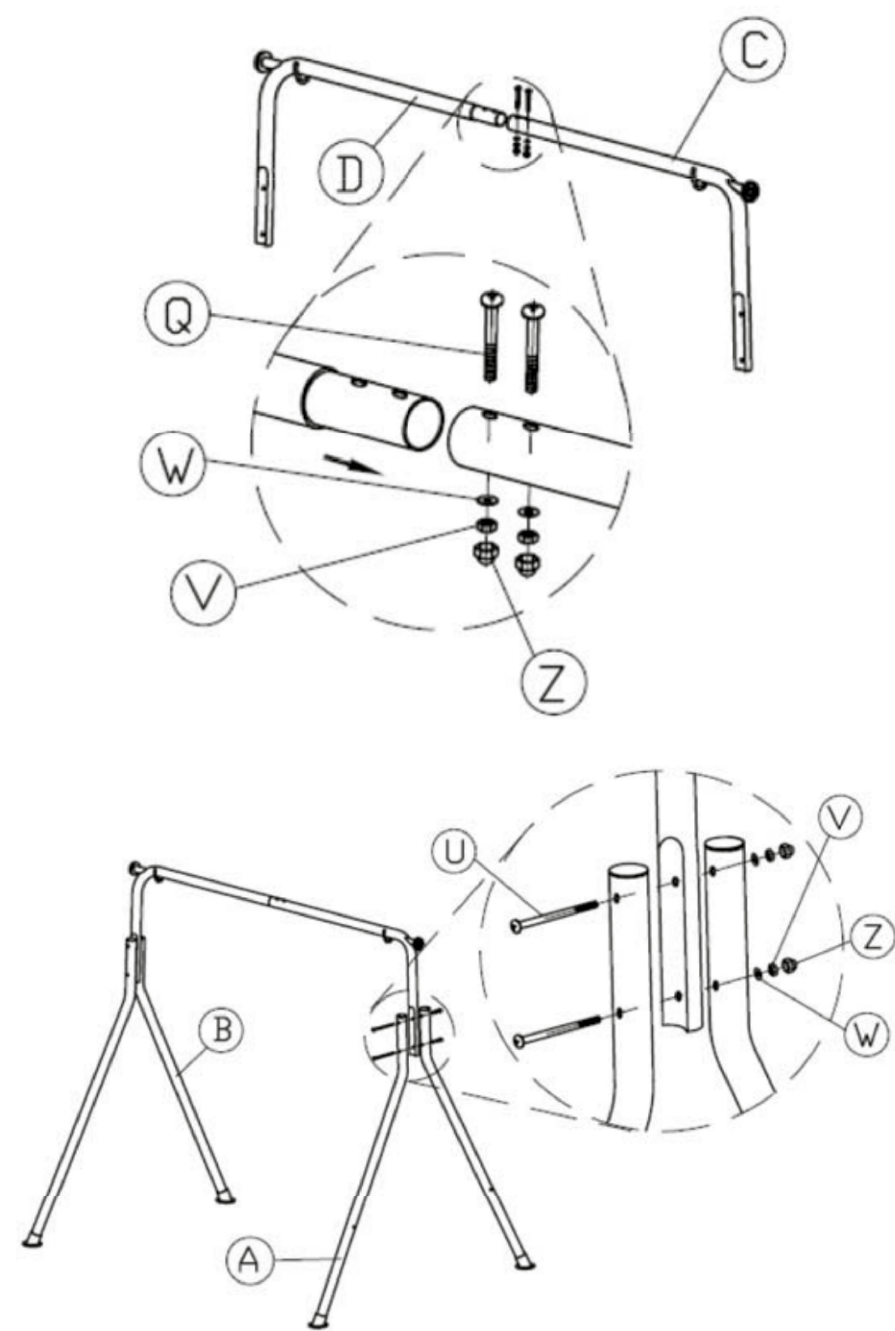


1

3

5












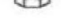



A		2
B		2
C		1
D		1
E		2
E1		4
F		1
G		1
H		2
I		2
J		1
K		2
K1		2
L		2
M		1



2

4

6

□		M6X30	1
P		M6X40	2
Q		M6X45	2
R		M6X63	2
R1		M6X65	2
T		M6X68	4
U		M6X90	4
V		M6	21
W		M6	21
X		M6X50	4
Y			2
Z		M6	21
Z1		4x25	4
AA		M6	1
BB			1

