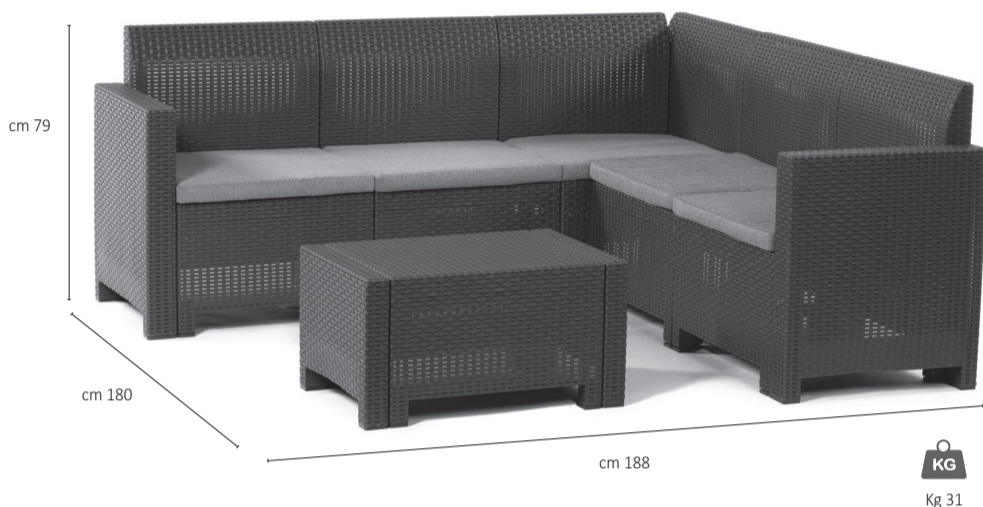


CORNER

CORNER

Instructions de montage
Istruzioni di montaggio
Assembly instructions
Gebruiksaanweisung
Instrucciones de montaje
Οδηγίες συναρμολόγησης
Összeszerelési útmutató
Instrukcje montażu
Pokyny k instalaci
Návod na montáž

Utilisation: terrasses, restaurants, bars etc.
Utilizzo: terrazze, ristoranti bar, ecc.
Use: terraces, restaurants, bars, etc.
Gebrauch: Terrasse, Restaurants, Bars, usw.
Usa: terrazas, restaurantes, bares, etc.
Употреба: Терасе, ресторани, баре, етс.
Χρήση: Ταράτσες, εστιατόρια, бар κλπ.
Wykorzystanie: tarasy, restauracje, bary itd.
Használat: teraszon, éttermekben, bárokban stb.
Použití: terasy, restaurace, bary, atd.
Vhodné používať: terasy, restaurácie, bary, atd.



KG 31

FR NOTICE À CONSERVER

Matériel: Polypropylène-CaCO₃
Fabriqué en Italie

Instructions d'utilisation:
• S'assurer que les pivots rentrent dans leurs sièges
• Positionner de manière stable sur une surface plane
Attention:
• Risque de cisaillement et de pincement en cours d'assemblage
Instructions d'entretien et de stockage:
• Laver à l'eau et au savon
• Ne pas ranger le produit humide
• Stocker dans un endroit sec

IT ISTRUZIONI DA CONSERVARE

Materiale: Polipropilene-CaCO₃
Prodotto in Italia

Istruzioni per l'utilizzo:
• Assicurarsi che i perni rientrino nelle loro sedi
• Posizionare su una superficie piana
Attenzioni:
• Rischio di taglio e pizzicamento in fase di assemblaggio
Istruzioni per il mantenimento e lo stoccaggio:
• Lavare con acqua e detersivo
• Non riporre il prodotto umido
• Stoccare in luogo asciutto

EN KEEPING INSTRUCTIONS

Material: Polypropylene-CaCO₃
Made in Italy

Use instructions:
• Be sure that the pins come into their seats
• Use on a flat surface
Warning:
• Pinching risk during assembling
Maintenance and store instructions:
• Wash with water and soap
• Do not store the product wet
• Store in a dry place

DE GEBRAUCHSANWEISUNG AUFBEWAHREN

Material: Polypropylen-CaCO₃
Hergestellt in Italien

Gebrauchsanweisung:
• Bitte achten sie auf das korrekte Einrasten
• Nur auf einer ebenen Fläche aufbauen
Achtung:
• Verletzungsgefahr bei der Montage
Hinweise zur Pflege und Lagerung:
• Reinigen Sie den Artikel mit Wasser und Seife
• Achten sie darauf, daß der Artikel immer trocken gelagert wird

ES GUARDE ESTA INFORMACION

Material: Polipropileno-CaCO₃
Producido en Italia

Instrucciones de uso:
• Asegurarse que los pivotes estan bien colocados en su lugar
• Ensamble el producto sobre una superficie plana
Atención:
• Riesgo de corte o pincamiento durante el montaje
Instrucciones de mantenimiento y almacenaje:
• Lavar con agua y jabón
• No guardar el producto húmedo
• Guardar en un lugar seco

PT CONSERVE ESTAS INSTRUÇÕES

Material: Polipropileno CaCO₃
Fabricado na Itália

Instruções para a utilização:
• Certifique-se de que os pinos estejam bem encaixados em suas posições
• Posicionar sobre uma superfície plana
Atenção:
• Risco de corte na fase de montagem
Instruções para a manutenção e o armazenamento:
• Lavar com água e sabão
• Secar o produto antes de guarda-lo
• Armazenar em local seco

GR ΦΥΛΑΞΤΕ ΤΙΣ ΟΔΗΓΙΕΣ ΓΙΑ ΜΕΛΛΟΝΤΙΚΗ ΧΡΗΣΗ

Υλικό: Πολυπροπυλένιο-CaCO₃
Παράγεται στην Ιταλία

Οδηγίες χρήσης:
• Βεβαιωθείτε πως οι πείροι είναι τοποθετημένοι στη θέση τους
• Χρησιμοποιήστε σε επίπεδη επιφάνεια
Προσοχή:
• Κίνδυνος κοψιμάτων κατά τη συναρμολόγηση
Φροντίδα και αποθήκευση:
• Καθαρίστε με νερό και σαπούνι
• Μην αποθηκεύετε το προϊόν βρεγμένο
• Αποθηκεύστε σε στεγνό μέρος

HU KÉRÜLK, ÓRIZZE MEG AZ ÚTMUTATÓT

Anyag: Polipropilén-CaCO₃
Olaszországban gyártott termék

Használati útmutató
• Bizonyosodjon meg arról, hogy a tiplik biztonságosan illeszthetők!
Kezelési és tárolási útmutató
• Szárazon felületen használja!
Figyelmeztetés
• Nyitáskor vagy összehajtatáskor fennáll a becsípődés veszélye
• Tisztítsa szappanos vízzel történjen
• Ne tartsa páráss levegőjű helyen!
• Száraz helyen tárolja!

PL KEEPING INSTRUCTIONS

Material: Polipropylen-CaCO₃
Wyprodukowano w Włoszech

Instrukcja użytkowania
• Należy upewnić się, że szpilki wpasowują się w swoje rurki
• Używać na płaskiej powierzchni
Uwaga
• Ryzyko uszczerpkania przy otwieraniu lub składaniu
Instrukcja konserwacji i przechowywania
• Czystczenie wodą z mydłem
• Nie przechowywać w wilgotnym miejscu
• Przechowywać w suchym miejscu

CZ Postupujte podle pokynů:

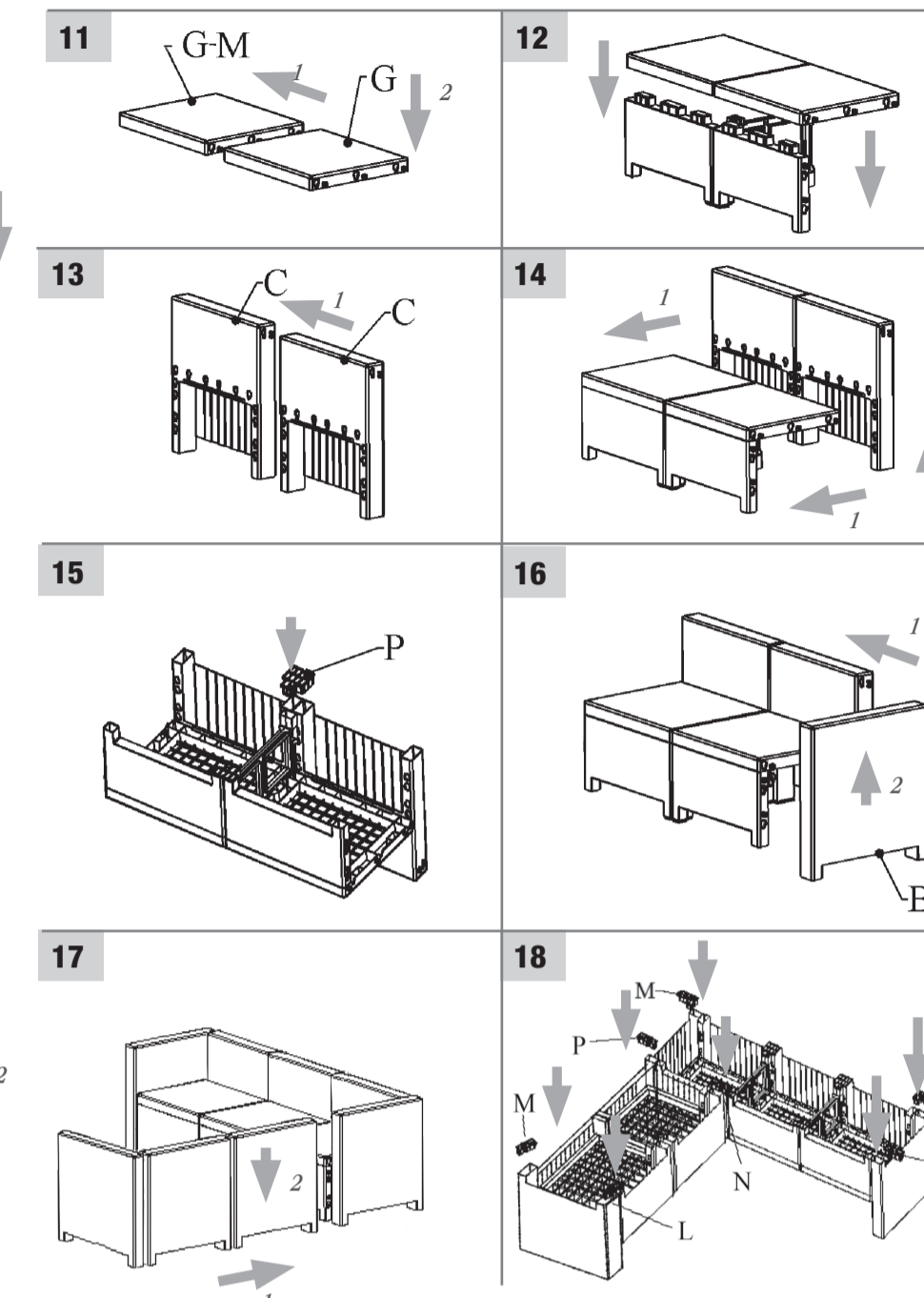
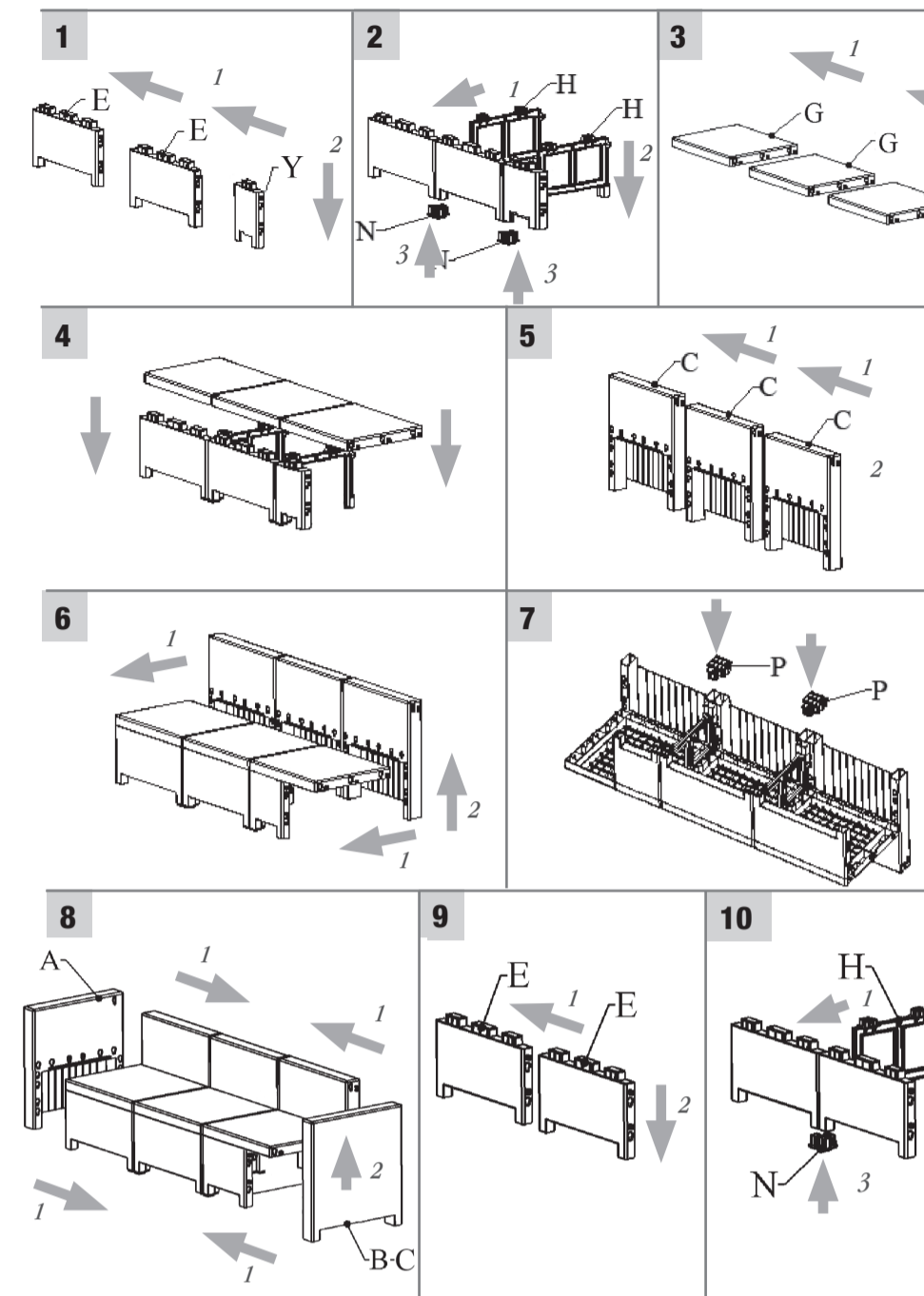
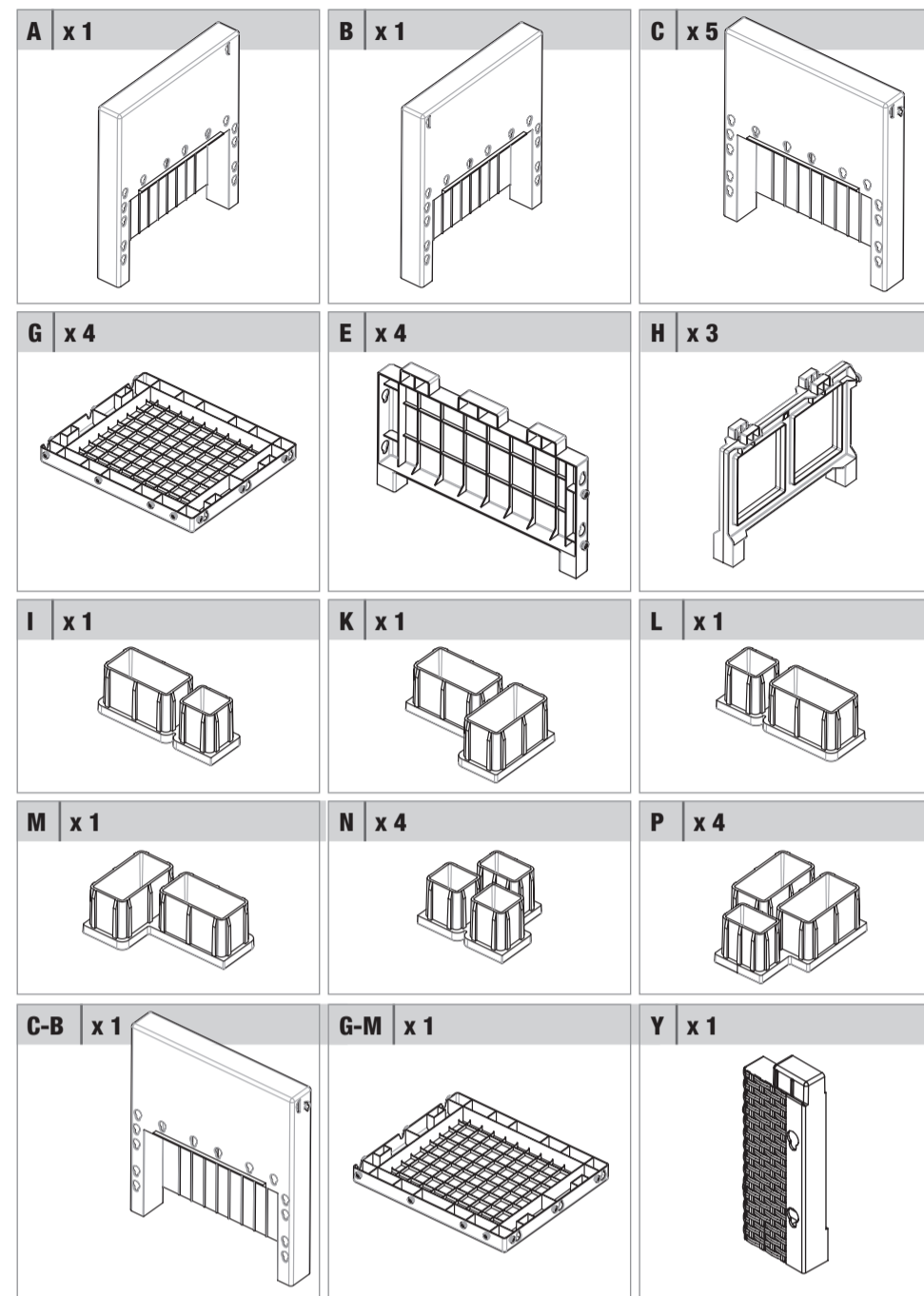
Material: Polypropylenová CaCO₃
Vyrobeno v Itálii

Postupujte podle pokynů:
• Ujistěte se, že špičky bezpečně zasunout.
• Pracujte na plochom povrchu
Upozornění:
• Riziko zranění při otváření a skládání
Údržba a pokyny týkající se uložení nábytku:
• Omyjte mýdlovou vodou
• Neskládejte nábytek vo vlhkém prostředí
• Skladujte na suchém místě

SK Dodržiavajte pokyny

Material: Polipropylene-CaCO₃
Vyrobené v Taliansku

Nasledujte pokyny:
• Ubezpečte sa, že špičky materiálu sa šhoduje s nábytkom
• Pracujte na plochom povrchu
Upozornenie:
• Riziko zranenia pri otváraní a skladaní
Údržba a pokyny na uloženie nábytku:
• Umyvať so saponátovou vodou
• Neuskladňujte nábytok vo vlhkom prostredí
• Uskladňovať na suchom mieste



TRÈS IMPORTANT NOTICE POUR L'UTILISATEUR

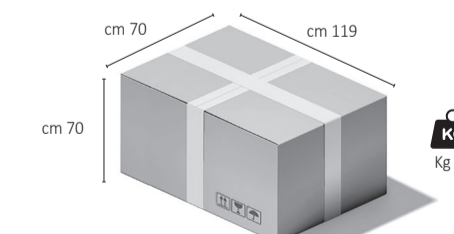
- A L'OUVREURE DU CARTON, VÉRIFIER QUE TOUTES LES PIÈCES SONT PRÉSENTES AVANT DE DÉBUTER LE MONTAGE.
- SI LA QUALITÉ DU PRODUIT N'EST PAS CONFORME, VEUILLEZ CONTACTER IMMÉDIATEMENT LE MAGASIN OÙ VOUS AVEZ ACHETÉ LE SALON.
- LA GARANTIE COUVRE UNIQUEMENT LES DÉFAUTS DE FABRICATION CONSTATÉS AU MOMENT DE L'ACHAT.
- LE PRODUCTEUR NE GARANTIT PAS L'ARTICLE EN CAS DE MAUVAISE MANIPULATION, MAUVAIS MONTAGE OU MAUVAISE UTILISATION DU PRODUIT.
- EN CAS DE CASSE SUITE À UNE MAUVAISE UTILISATION OU MANIPULATION, LES PIÈCES DE RECHANGE SONT DISPONIBLES EN SAV CONTRE-REMBOURSEMENT SUR DEMANDE À L'ADRESSE : SAV2019@ideagroupco.eu

NOTICE POUR LE RESPONSABLE DU MAGASIN

- LE FABRICANT NE RÉPONDRA QU'ÀUX DEMANDES DE SAV RELATIVES À UN DÉFAUT DE PRODUCTION AVÉRÉ.
- AUCUNE DEMANDE DE SAV NE SERA PRISE EN COMPTE EN CAS DE MAUVAISE MANIPULATION ET/OU MAUVAIS MONTAGE ET UTILISATION DU PRODUIT.
- LES SAV NE SERONT PAS PRIS EN COMPTE SI LA DEMANDE N'EST PAS ACCOMPAGNÉE DE PHOTOS DU PRODUIT ET DE LA PARTIE DÉFECTUEUSE.
- LES DEMANDES DE SAV DEVRONT ÊTRE ENVOYÉES PAR MAIL UNIQUEMENT À L'ADRESSE SUIVANTE:

SAV2019@ideagroupco.eu

= IDEA GROUP OF COMPANIES =



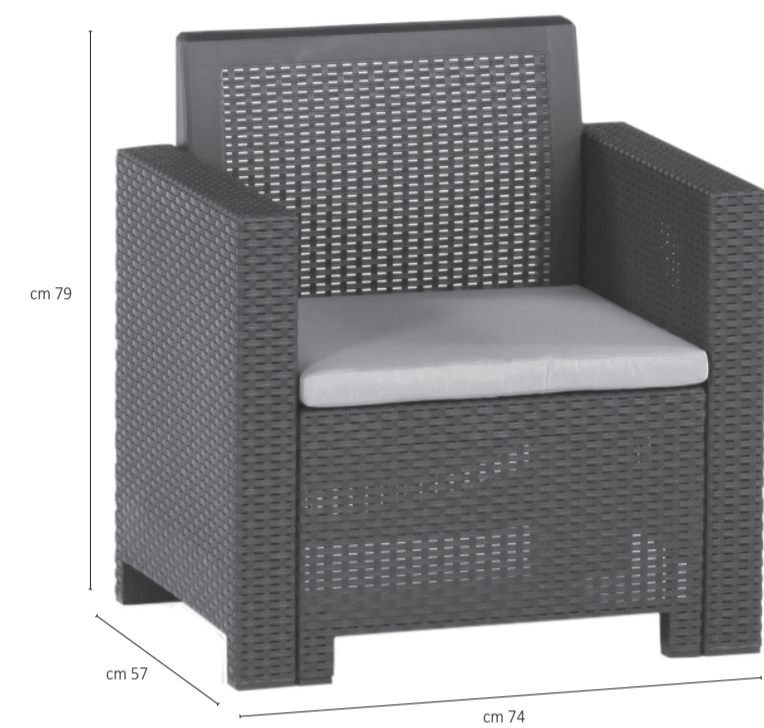
KG 61

CORNER

Fauteuil - Poltrona - Armchair - Sessel - Sillon - Poltrona
Πολυθρόνα - Fotel - Fotel - Kreslo - Kreslo

Instructions de montage
Istruzioni di montaggio
Assembly instructions
Gebruiksaanweisung
Instrucciones de montaje
Instruções de montagem
Οδηγίες συναρμολόγησης
Ősszeszerelési útmutató
Instrukcje montażu
Pokyny k instalaci
Návod na montáž

Utilisation: terrasses, restaurants, bars etc.
Utilizzo: terrazze, ristoranti bar, ecc.
Use: terraces, restaurants, bars, etc.
Gebrauch: Terrasse, Restaurants, Bars, usw.
Us: terrazas, restaurantes, bares, etc.
Us: terrazas, restaurantes, bares etc.
Χρήση: Ταράτσες, εστιατορία, bar κλπ.
Wykorzystanie: tarasy, restauracje, bary itd.
Használat: teraszon, éttermekben, bárokban stb.
Použití: terasy, restaurace, bary, atd.
Vhodné používať: terasy, restaurácie, bary, atd.



kg 11

CORNER

Table - Tavolino - Table - Tisch - Mesa - Mesa
Τραπεζι - Asztal - Stół - Stół - Stół

Instructions de montage
Istruzioni di montaggio
Assembly instructions
Gebruiksaanweisung
Instrucciones de montaje
Instruções de montagem
Οδηγίες συναρμολόγησης
Ősszeszerelési útmutató
Instrukcje montażu
Pokyny k instalaci
Návod na montáž

Utilisation: terrasses, restaurants, bars etc.
Utilizzo: terrazze, ristoranti bar, ecc.
Use: terraces, restaurants, bars, etc.
Gebrauch: Terrasse, Restaurants, Bars, usw.
Us: terrazas, restaurantes, bares, etc.
Us: terrazas, restaurantes, bares etc.
Χρήση: Ταράτσες, εστιατορία, bar κλπ.
Wykorzystanie: tarasy, restauracje, bary itd.
Használat: teraszon, éttermekben, bárokban stb.
Použití: terasy, restaurace, bary, atd.
Vhodné používať: terasy, restaurácie, bary, atd.



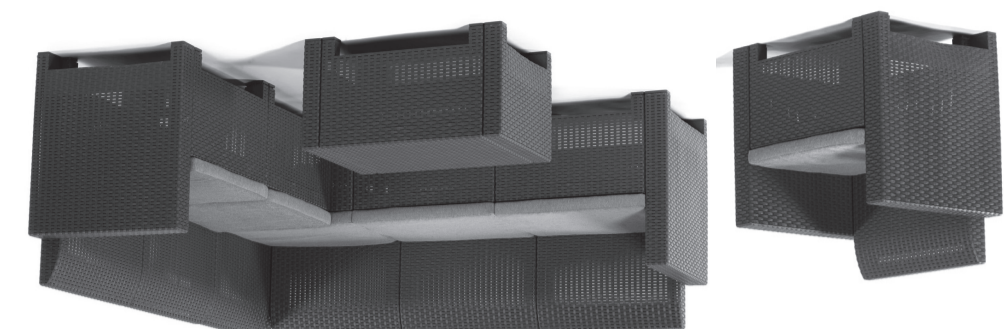
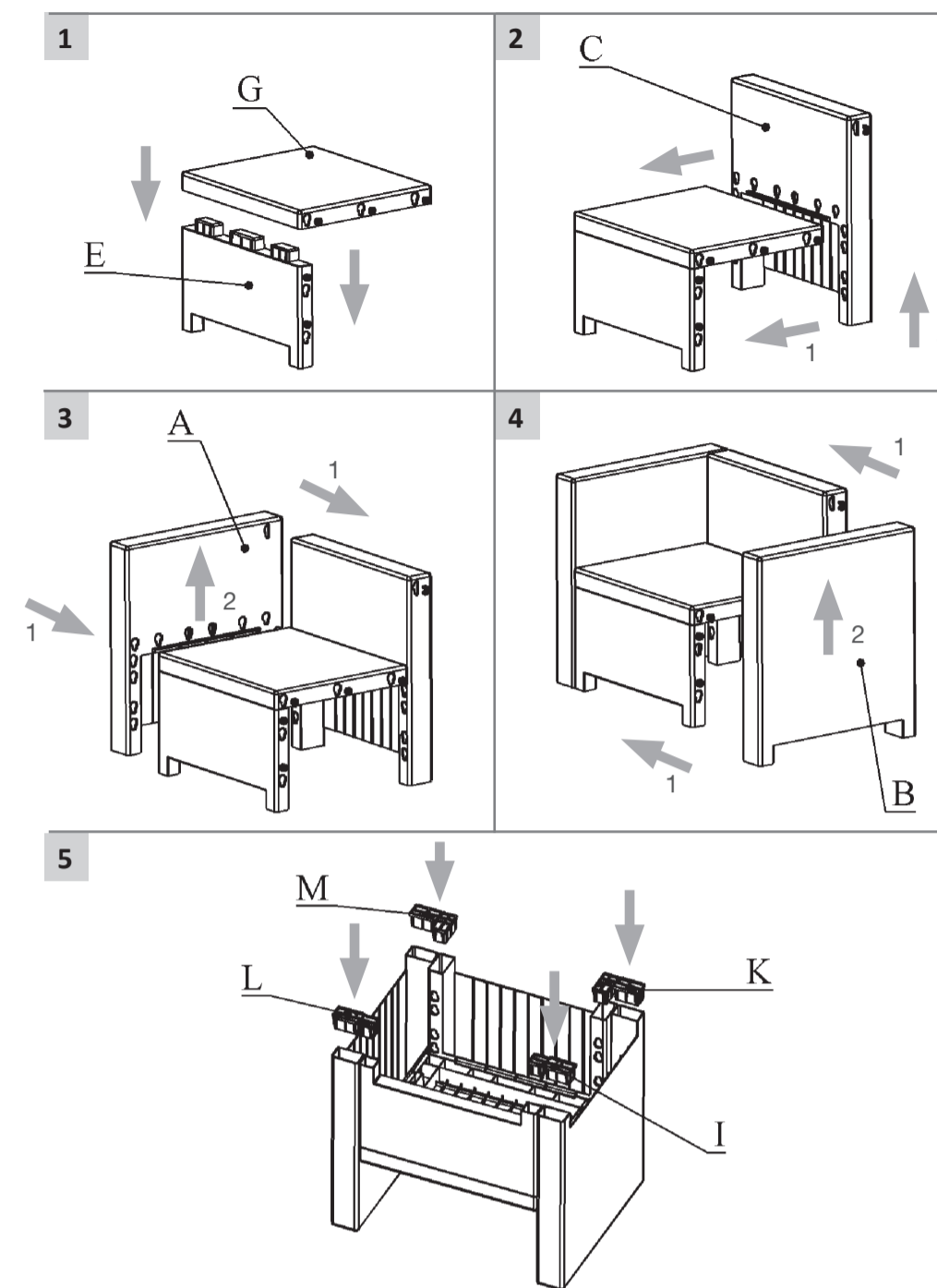
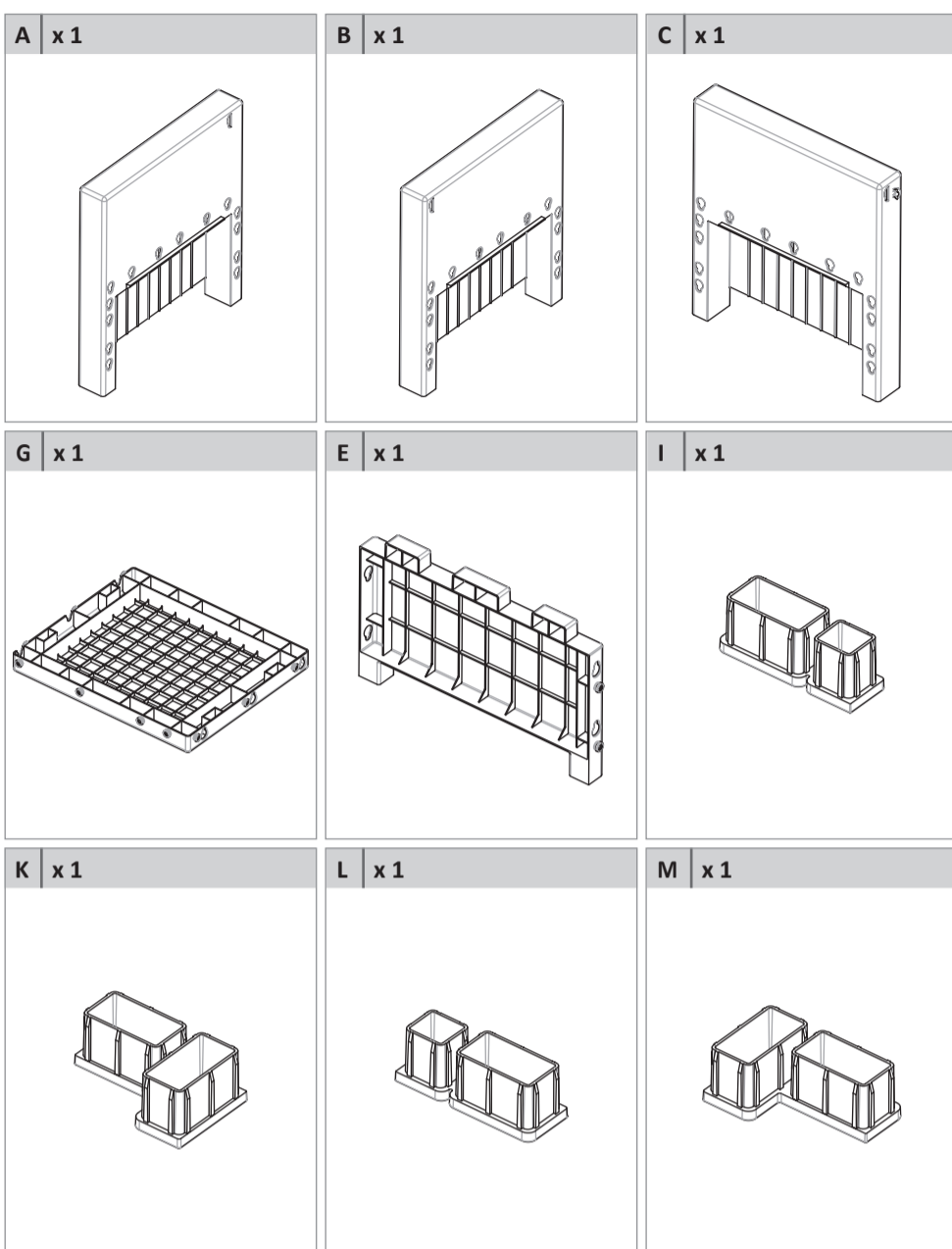
kg 6

FR	NOTICE À CONSERVER	<p>Matériel: Polypropylène-CaCO₃</p> <p>Fabrique en Italie</p>	<p>Instructions d'utilisation:</p> <ul style="list-style-type: none"> S'assurer que les pivots rentrent dans leurs sièges Positionner de manière stable sur une surface plane <p>Attention:</p> <ul style="list-style-type: none"> Risque de cisaillement et de pincement en cours d'assemblage <p>Instructions d'entretien et de stockage:</p> <ul style="list-style-type: none"> Laver à l'eau et au savon Ne pas ranger le produit humide Stocker dans un endroit sec
IT	ISTRUZIONI DA CONSERVARE	<p>Materiale: Polipropilene-CaCO₃</p> <p>Prodotto in Italia</p>	<p>Istruzioni per l'utilizzo:</p> <ul style="list-style-type: none"> Assicurarsi che i perni rientrino nelle loro sedi Posizionare su una superficie piana <p>Attenzione:</p> <ul style="list-style-type: none"> Rischio di taglio e pizzicamento in fase di assemblaggio <p>Istruzioni per il mantenimento e lo stoccaggio:</p> <ul style="list-style-type: none"> Lavare con acqua e detersivo Non riporre il prodotto umido Stoccare in luogo asciutto
EN	KEEPING INSTRUCTIONS	<p>Material: Polypropylene-CaCO₃</p> <p>Made in Italy</p>	<p>Use instructions:</p> <ul style="list-style-type: none"> Be sure that the pins come into their seats Use on a flat surface <p>Warning:</p> <ul style="list-style-type: none"> Pinching risk during assembling <p>Maintenance and store instructions:</p> <ul style="list-style-type: none"> Wash with water and soap Do not store the product wet Store in a dry place
DE	GEBRAUCHSANWEISUNG AUFBEWAHREN	<p>Materiale: Polipropylen-CaCO₃</p> <p>Hergestellt in Italien</p>	<p>Gebrauchsanweisung:</p> <ul style="list-style-type: none"> Bitte achten sie auf das korrekte Einrasten Nur auf einer ebenen Fläche aufbauen <p>Achtung:</p> <ul style="list-style-type: none"> Verletzungsgefahr bei der Montage <p>Hinweise zur Pflege und Lagerung:</p> <ul style="list-style-type: none"> Reinigen Sie den Artikel mit Wasser und Seife Achten sie darauf, daß der Artikel immer trocken gelagert wird
ES	GUARDE ESTA INFORMACION	<p>Material: Polipropileno-CaCO₃</p> <p>Producido en Italia</p>	<p>Instrucciones de uso:</p> <ul style="list-style-type: none"> Asegurarse que los pivotes estan bien colocados en su lugar Ensamble el producto sobre una superficie plana <p>Atencion:</p> <ul style="list-style-type: none"> Riesgo de corte o pizamiento durante el montaje <p>Instrucciones de mantenimiento y almacenaje:</p> <ul style="list-style-type: none"> Lavar con agua y jabón No guardar el producto húmedo Guardar en un lugar seco
PT	CONSERVE ESTAS INSTRUÇÕES	<p>Material: Polipropileno CaCO₃</p> <p>Fabricado na Itália</p>	<p>Instruções para a utilização:</p> <ul style="list-style-type: none"> Certifique-se de que os pinos estejam bem encaixados em suas posições Posicionar sobre uma superfície plana <p>Atenção:</p> <ul style="list-style-type: none"> Risco de corte na fase de montagem <p>Instruções para a manutenção e o armazenamento:</p> <ul style="list-style-type: none"> Lavar com água e sabão Secar o produto antes de guarda-lo Armazenar em local seco

FR	NOTICE À CONSERVER	<p>Matériel: Polypropylène-CaCO₃</p> <p>Fabrique en Italie</p>	<p>Instructions d'utilisation:</p> <ul style="list-style-type: none"> S'assurer que les pivots rentrent dans leurs sièges Positionner de manière stable sur une surface plane <p>Attention:</p> <ul style="list-style-type: none"> Risque de cisaillement et de pincement en cours d'assemblage <p>Instructions d'entretien et de stockage:</p> <ul style="list-style-type: none"> Laver à l'eau et au savon Ne pas ranger le produit humide Stocker dans un endroit sec
IT	ISTRUZIONI DA CONSERVARE	<p>Materiale: Polipropilene-CaCO₃</p> <p>Prodotto in Italia</p>	<p>Istruzioni per l'utilizzo:</p> <ul style="list-style-type: none"> Assicurarsi che i perni rientrino nelle loro sedi Posizionare su una superficie piana <p>Attenzione:</p> <ul style="list-style-type: none"> Rischio di taglio e pizzicamento in fase di assemblaggio <p>Istruzioni per il mantenimento e lo stoccaggio:</p> <ul style="list-style-type: none"> Lavare con acqua e detersivo Non riporre il prodotto umido Stoccare in luogo asciutto
EN	KEEPING INSTRUCTIONS	<p>Material: Polypropylene-CaCO₃</p> <p>Made in Italy</p>	<p>Use instructions:</p> <ul style="list-style-type: none"> Be sure that the pins come into their seats Use on a flat surface <p>Warning:</p> <ul style="list-style-type: none"> Pinching risk during assembling <p>Maintenance and store instructions:</p> <ul style="list-style-type: none"> Wash with water and soap Do not store the product wet Store in a dry place
DE	GEBRAUCHSANWEISUNG AUFBEWAHREN	<p>Materiale: Polipropylen-CaCO₃</p> <p>Hergestellt in Italien</p>	<p>Gebrauchsanweisung:</p> <ul style="list-style-type: none"> Bitte achten sie auf das korrekte Einrasten Nur auf einer ebenen Fläche aufbauen <p>Achtung:</p> <ul style="list-style-type: none"> Verletzungsgefahr bei der Montage <p>Hinweise zur Pflege und Lagerung:</p> <ul style="list-style-type: none"> Reinigen Sie den Artikel mit Wasser und Seife Achten sie darauf, daß der Artikel immer trocken gelagert wird
ES	GUARDE ESTA INFORMACION	<p>Material: Polipropileno-CaCO₃</p> <p>Producido en Italia</p>	<p>Instrucciones de uso:</p> <ul style="list-style-type: none"> Asegurarse que los pivotes estan bien colocados en su lugar Ensamble el producto sobre una superficie plana <p>Atencion:</p> <ul style="list-style-type: none"> Riesgo de corte o pizamiento durante el montaje <p>Instrucciones de mantenimiento y almacenaje:</p> <ul style="list-style-type: none"> Lavar con agua y jabón No guardar el producto húmedo Guardar en un lugar seco
PT	CONSERVE ESTAS INSTRUÇÕES	<p>Material: Polipropileno CaCO₃</p> <p>Fabricado na Itália</p>	<p>Instruções para a utilização:</p> <ul style="list-style-type: none"> Certifique-se de que os pinos estejam bem encaixados em suas posições Posicionar sobre uma superfície plana <p>Atenção:</p> <ul style="list-style-type: none"> Risco de corte na fase de montagem <p>Instruções para a manutenção e o armazenamento:</p> <ul style="list-style-type: none"> Lavar com água e sabão Secar o produto antes de guarda-lo Armazenar em local seco

GR	ΦΥΛΑΞΤΕ ΤΙΣ ΟΔΗΓΙΕΣ ΓΙΑ ΜΕΛΛΟΝΤΙΚΗ ΧΡΗΣΗ	<p>Υλικά: Πολυπροπυλένιο-CaCO₃</p> <p>Παράγεται στην Ιταλία</p>	<p>Οδηγίες χρήσης:</p> <ul style="list-style-type: none"> Βεβαιωθείτε πως οι πείροι είναι τοποθετημένοι στη θέση τους Χρησιμοποιήστε σε επίπεδη επιφάνεια <p>Προσοχή:</p> <ul style="list-style-type: none"> Κίνδυνος κοψιμάτων κατά τη συναρμολόγηση <p>Φροντίδα και αποθήκευση:</p> <ul style="list-style-type: none"> Καθαρίστε με νερό και σαπούνι Μην αποθηκεύετε το προϊόν βρεγμένο Αποθηκεύετε σε στεγνό μέρος
HU	KÉRÜK, ŐRIZZE MEG AZ ŰTMUTÁTÓT	<p>Anyag: Polipropilén-CaCO₃</p> <p><i>Olaszországban gyártott termék</i></p>	<p>Használati útmutató</p> <ul style="list-style-type: none"> Bizonyosodjon meg arról, hogy a tiplik biztonságosan illeszkedtek! Egyenes felületen használja! <p>Figyelmeztetés</p> <ul style="list-style-type: none"> Nyitáskor vagy összehajtatáskor fennáll a becsípődés veszélye <p>Kezelési és tárolási útmutató</p> <ul style="list-style-type: none"> Tisztítsa szappanos vízzel tőrténjen Ne tartsa páras levegőjű helyen! Száraz helyen tárolja!
PL	KEEPING INSTRUCTIONS	<p>Materiał: Polipropylen-CaCO₃</p> <p><i>Wyprodukowano w Włoszech</i></p>	<p>Instrukcja użytkowania</p> <ul style="list-style-type: none"> Należy upewnić się, że szpilki wpasowują się w swoje rurki Używać na płaskiej powierzchni <p>Uwaga</p> <ul style="list-style-type: none"> Ryzyko uszczyplenia przy otwieraniu lub składaniu <p>Instrukcja konserwacji i przechowywania</p> <ul style="list-style-type: none"> Czyszczenie wodą z mydłem Nie przechowywać w wilgotnym miejscu Przechowywać w suchym miejscu
CZ	Postupujte podle pokynů:	<p>Materiál: Polypropylenová CaCO₃</p> <p><i>Vyrobeno v Itálii</i></p>	<p>Postupujte podle pokynů:</p> <ul style="list-style-type: none"> Ujistěte se, že špičky lze bezpečně zasunout. Pracujte na plochem povrchu <p>Upozornění:</p> <ul style="list-style-type: none"> Riziko zranění při ovrávání a skládání <p>Údržba a pokyny na uložení nábytku:</p> <ul style="list-style-type: none"> Omyjte mýdlovou vodou Neskladujte nábytek vo vlhkém prostředí Skladujte na suchém místě
SK	Dodržiavejte pokyny	<p>Materiál: Polipropyléne-CaCO₃</p> <p><i>Vyrobén v Taliansku</i></p>	<p>Nasledujte pokyny:</p> <ul style="list-style-type: none"> Ubepečte sa, že špičky materiál sa shoduje s nábytkom Pracujte na plochom povrchu <p>Upozornenie:</p> <ul style="list-style-type: none"> Riziko zranenia pri ovrávaní a skládaní <p>Údržba a pokyny na uloženie nábytku:</p> <ul style="list-style-type: none"> Umyvať so saponátovou vodou Neuskladujte nábytok vo vlhkom prostredí Uskladňovať na suchom mieste

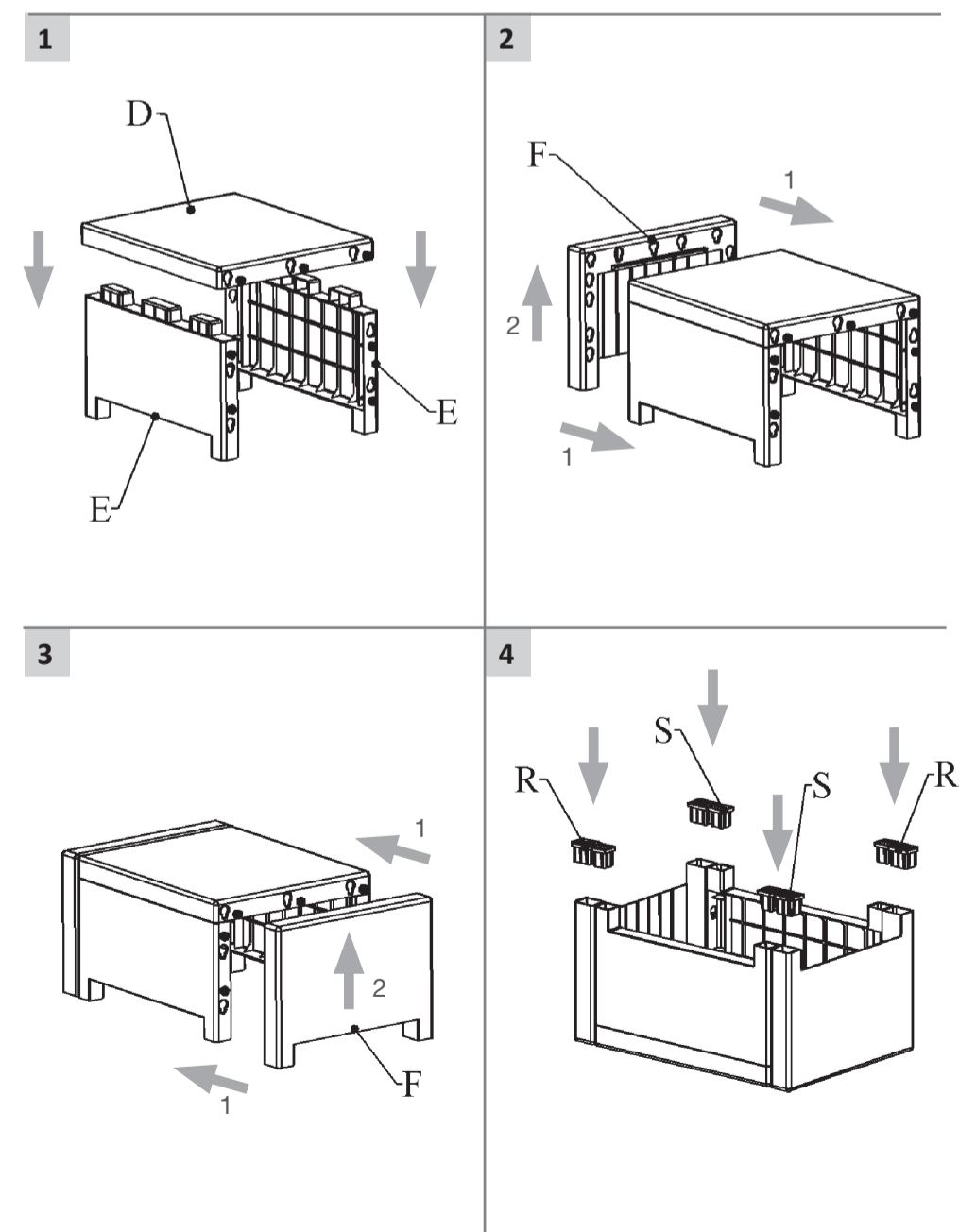
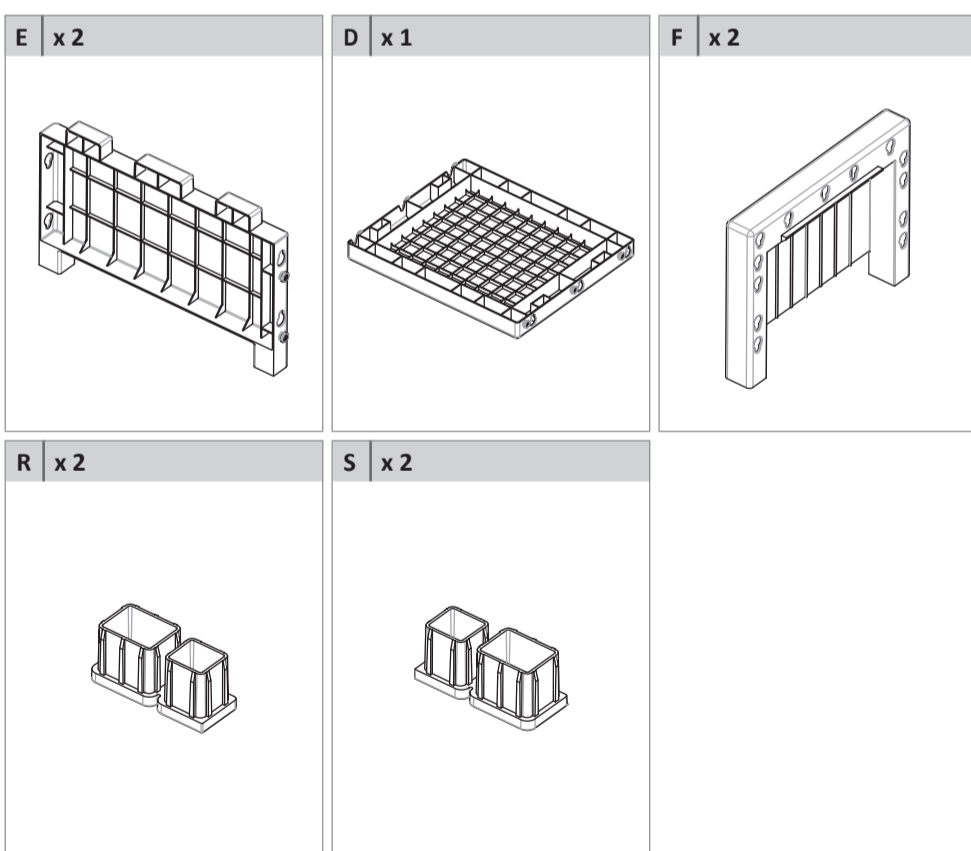
GR	ΦΥΛΑΞΤΕ ΤΙΣ ΟΔΗΓΙΕΣ ΓΙΑ ΜΕΛΛΟΝΤΙΚΗ ΧΡΗΣΗ	<p>Υλικά: Πολυπροπυλένιο-CaCO₃</p> <p>Παράγεται στην Ιταλία</p>	<p>Οδηγίες χρήσης:</p> <ul style="list-style-type: none"> Βεβαιωθείτε πως οι πείροι είναι τοποθετημένοι στη θέση τους Χρησιμοποιήστε σε επίπεδη επιφάνεια <p>Προσοχή:</p> <ul style="list-style-type: none"> Κίνδυνος κοψιμάτων κατά τη συναρμολόγηση <p>Φροντίδα και αποθήκευση:</p> <ul style="list-style-type: none"> Καθαρίστε με νερό και σαπούνι Μην αποθηκεύετε το προϊόν βρεγμένο Αποθηκεύετε σε στεγνό μέρος
HU	KÉRÜK, ŐRIZZE MEG AZ ŰTMUTÁTÓT	<p>Anyag: Polipropilén-CaCO₃</p> <p><i>Olaszországban gyártott termék</i></p>	<p>Használati útmutató</p> <ul style="list-style-type: none"> Bizonyosodjon meg arról, hogy a tiplik biztonságosan illeszkedtek! Egyenes felületen használja! <p>Figyelmeztetés</p> <ul style="list-style-type: none"> Nyitáskor vagy összehajtatáskor fennáll a becsípődés veszélye <p>Kezelési és tárolási útmutató</p> <ul style="list-style-type: none"> Tisztítsa szappanos vízzel tőrténjen Ne tartsa páras levegőjű helyen! Száraz helyen tárolja!
PL	KEEPING INSTRUCTIONS	<p>Materiał: Polipropylen-CaCO₃</p> <p><i>Wyprodukowano w Włoszech</i></p>	<p>Instrukcja użytkowania</p> <ul style="list-style-type: none"> Należy upewnić się, że szpilki wpasowują się w swoje rurki Używać na płaskiej powierzchni <p>Uwaga</p> <ul style="list-style-type: none"> Ryzyko uszczyplenia przy otwieraniu lub składaniu <p>Instrukcja konserwacji i przechowywania</p> <ul style="list-style-type: none"> Czyszczenie wodą z mydłem Nie przechowywać w wilgotnym miejscu Przechowywać w suchym miejscu
CZ	Postupujte podle pokynů:	<p>Materiál: Polypropylenová CaCO₃</p> <p><i>Vyrobeno v Itálii</i></p>	<p>Postupujte podle pokynů:</p> <ul style="list-style-type: none"> Ujistěte se, že špičky lze bezpečně zasunout. Pracujte na plochem povrchu <p>Upozornění:</p> <ul style="list-style-type: none"> Riziko zranění při ovrávání a skládání <p>Údržba a pokyny na uložení nábytku:</p> <ul style="list-style-type: none"> Omyjte mýdlovou vodou Neskladujte nábytek vo vlhkém prostředí Skladujte na suchém místě
SK	Dodržiavejte pokyny	<p>Materiál: Polipropyléne-CaCO₃</p> <p><i>Vyrobén v Taliansku</i></p>	<p>Nasledujte pokyny:</p> <ul style="list-style-type: none"> Ubepečte sa, že špičky materiál sa shoduje s nábytkom Pracujte na plochom povrchu <p>Upozornenie:</p> <ul style="list-style-type: none"> Riziko zranenia pri ovrávaní a skládaní <p>Údržba a pokyny na uloženie nábytku:</p> <ul style="list-style-type: none"> Umyvať so saponátovou vodou Neuskladujte nábytok vo vlhkom prostredí Uskladňovať na suchom mieste



Instructions de montage
Istruzioni di montaggio
Assembly instructions
Gebruiksaanweisung
Instrucciones de montaje
Instruções de montagem
Οδηγίες συναρμολόγησης
Ősszeszerelési útmutató
Instrukcje montażu
Pokyny k instalaci
Návod na montáž

SET RATTAN NEW STAR CORNER

SET NEW STAR CORNER



MADE IN ITALY