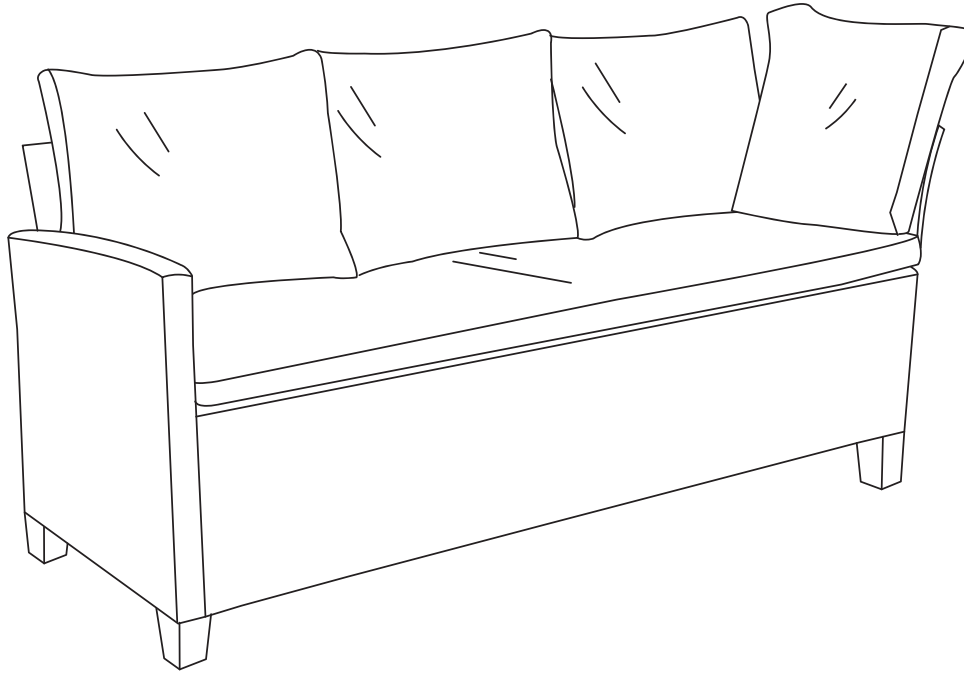


ASSEMBLY INSTRUCTIONS

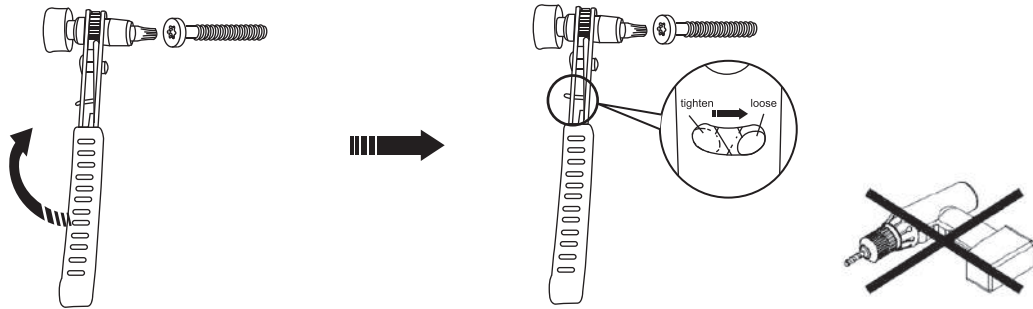
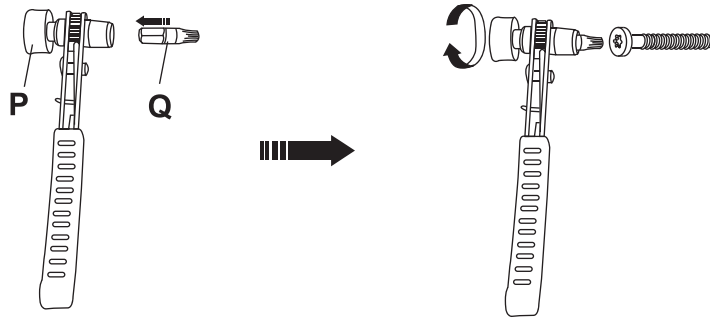


A1		1PC
B1		1PC
C1		1PC
D1		1PC
E1		1PC
F1		4PCS

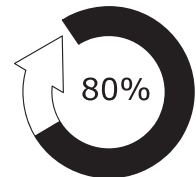
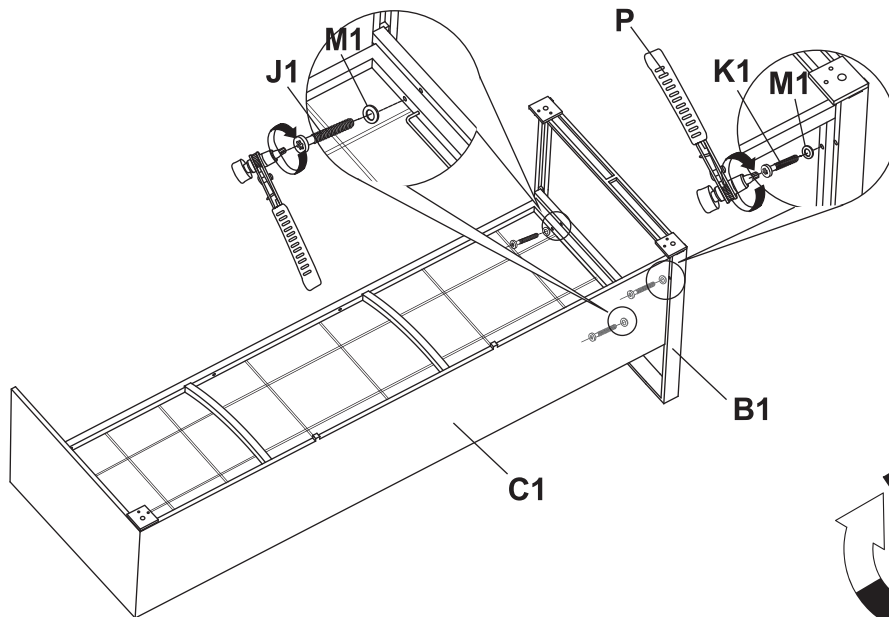
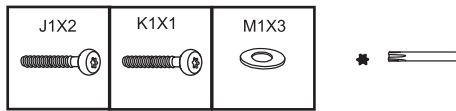
H1		1PC
I1		4PCS
J1		8PCS
K1		6PCS
L1		1PC
M1		15PCS
N1		4PCS
O1		1PC



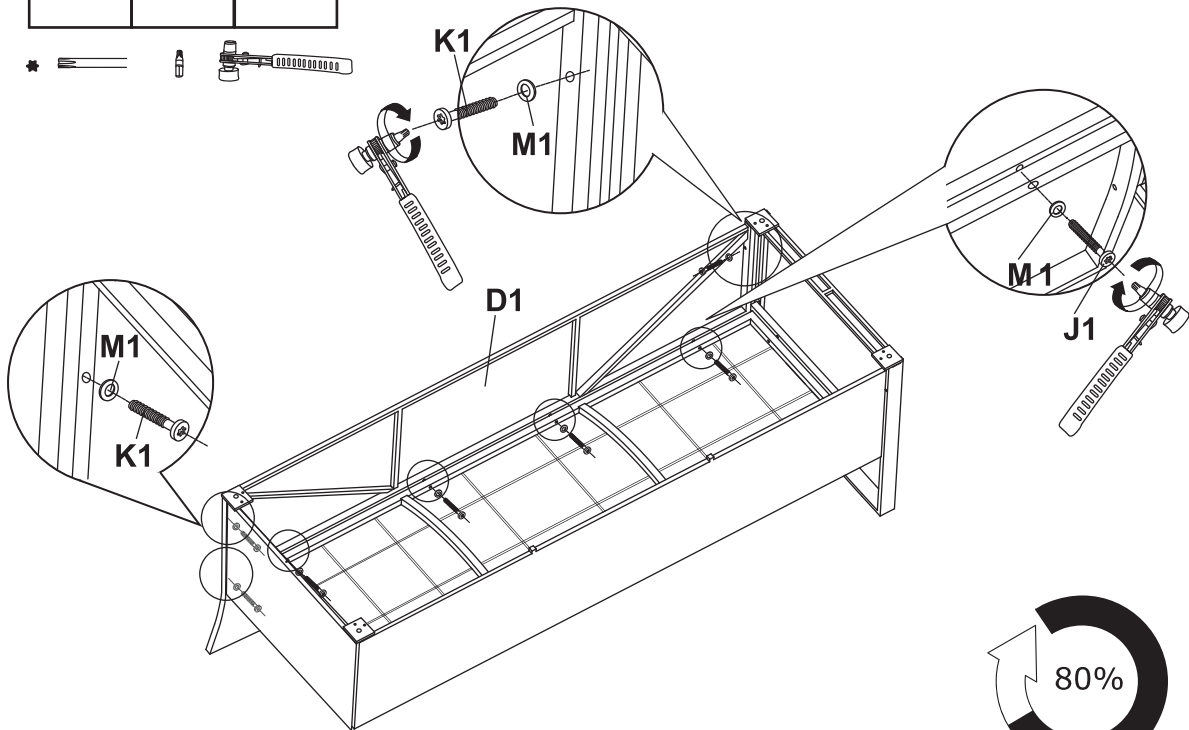
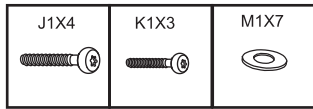
P		1PC/SET
Q		1PC/SET



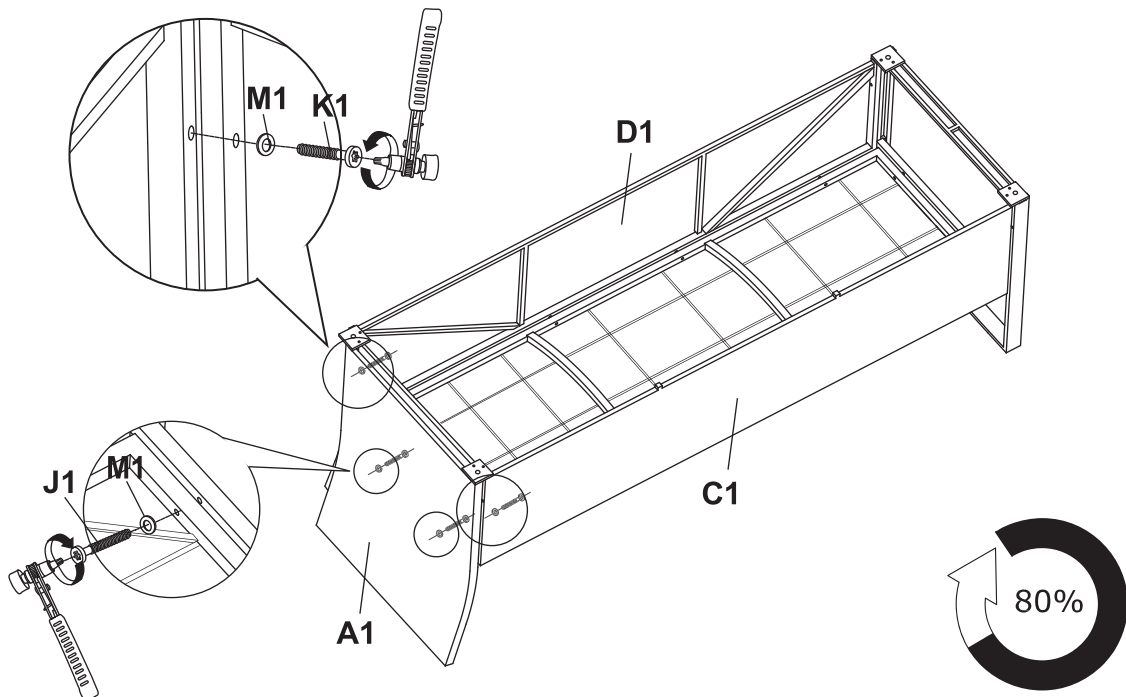
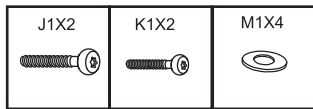
1



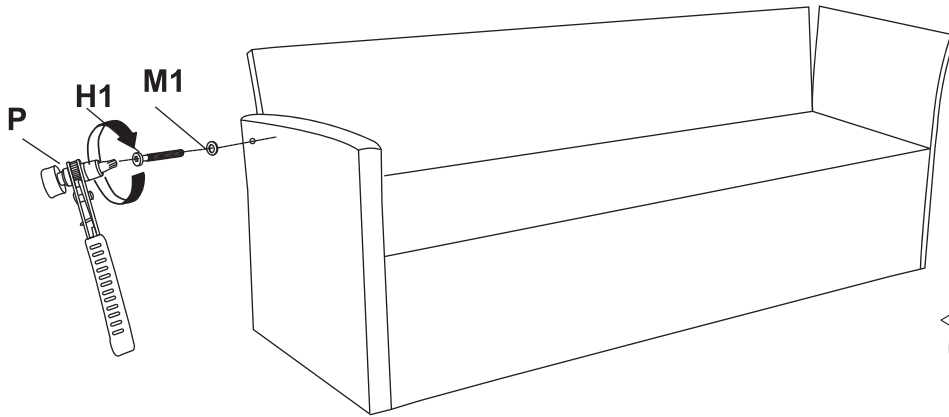
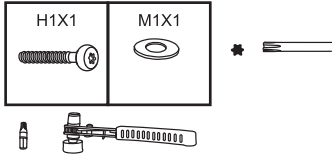
2



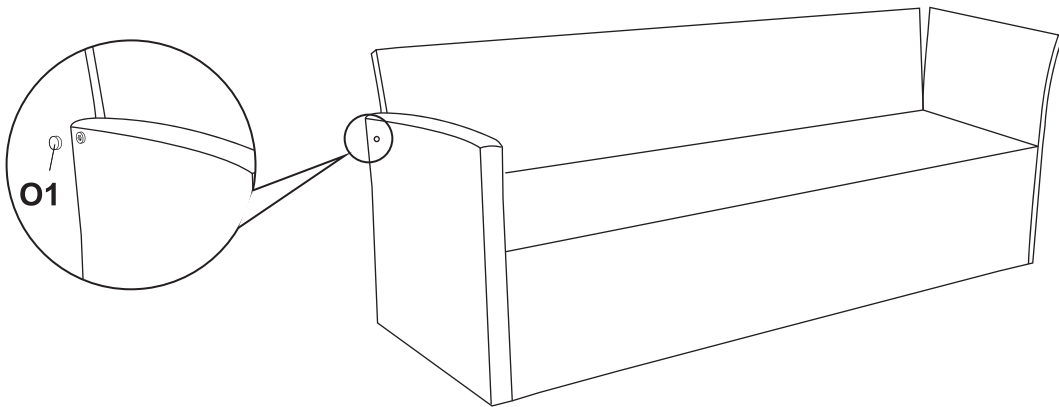
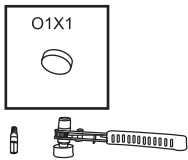
3



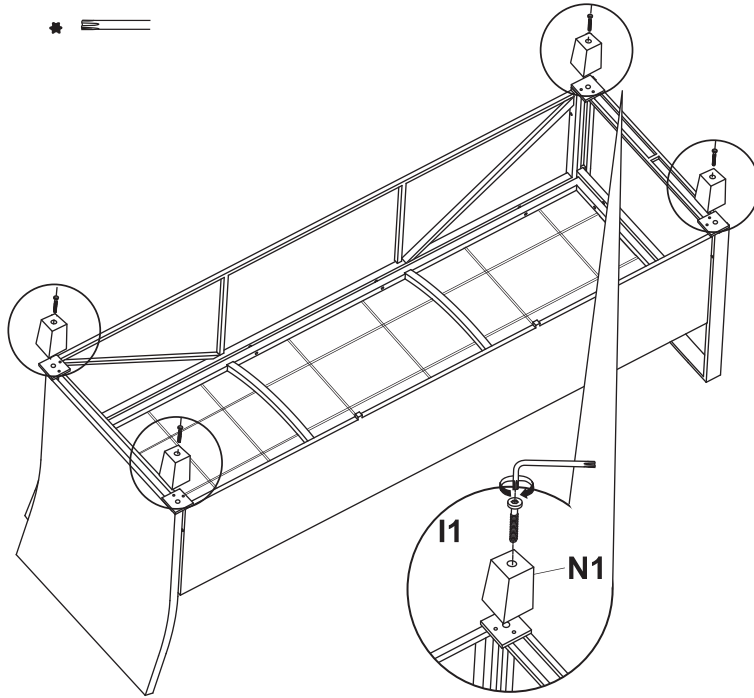
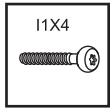
4



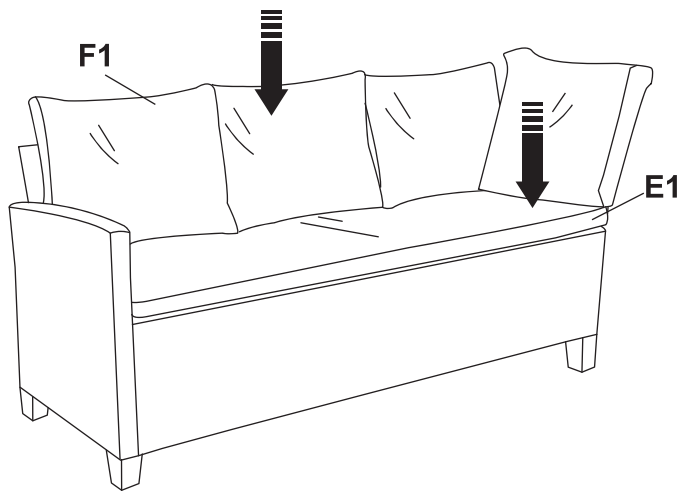
5



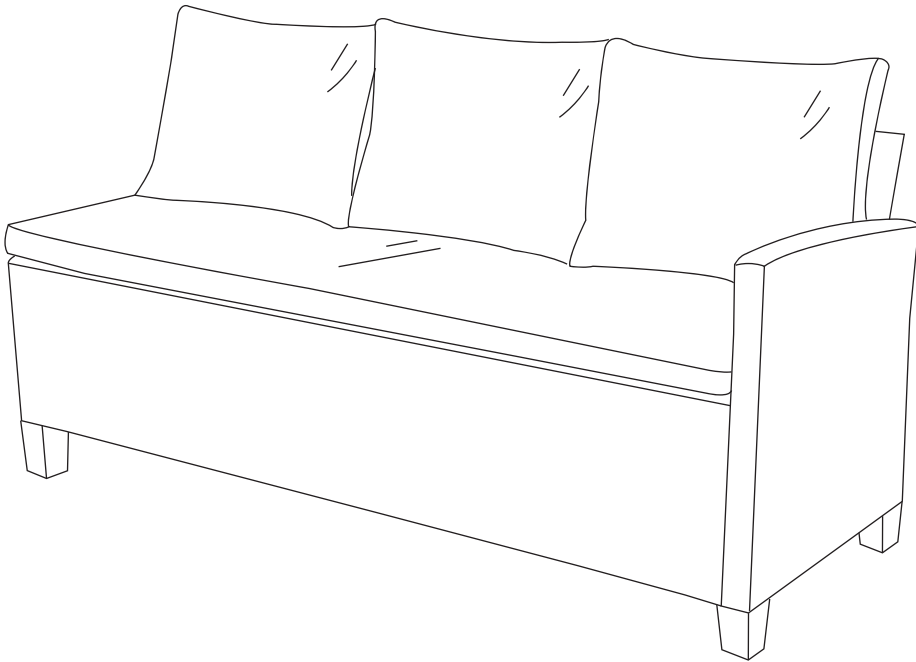
6



7



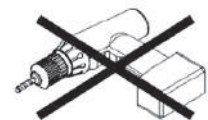
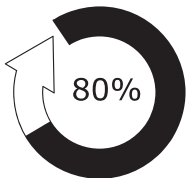
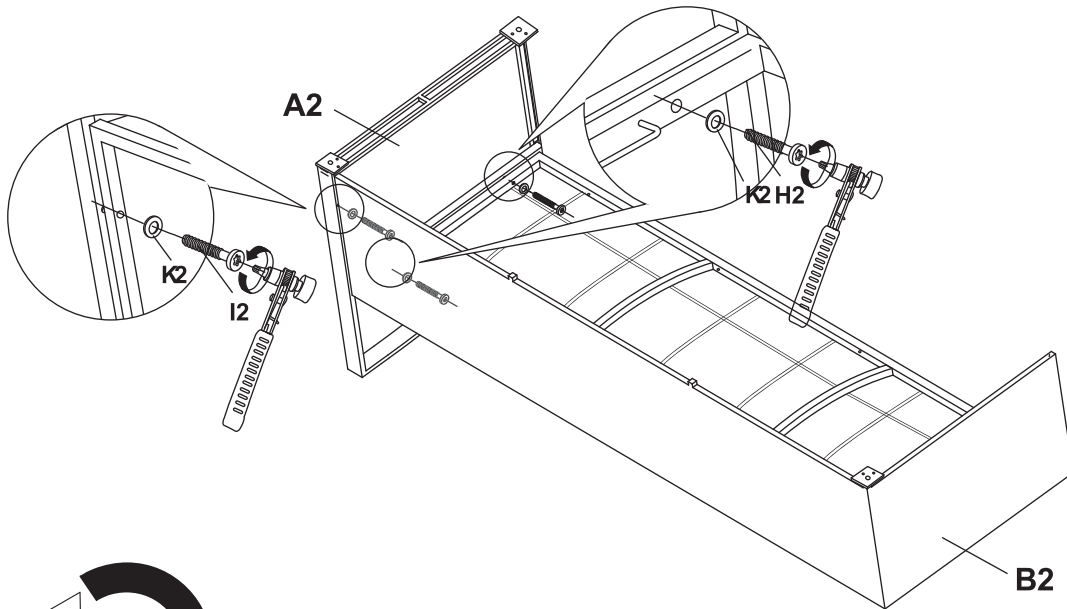
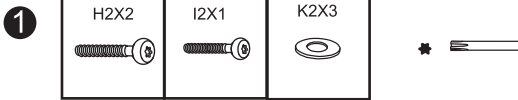
EN 581		





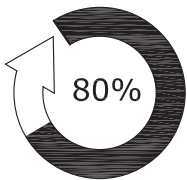
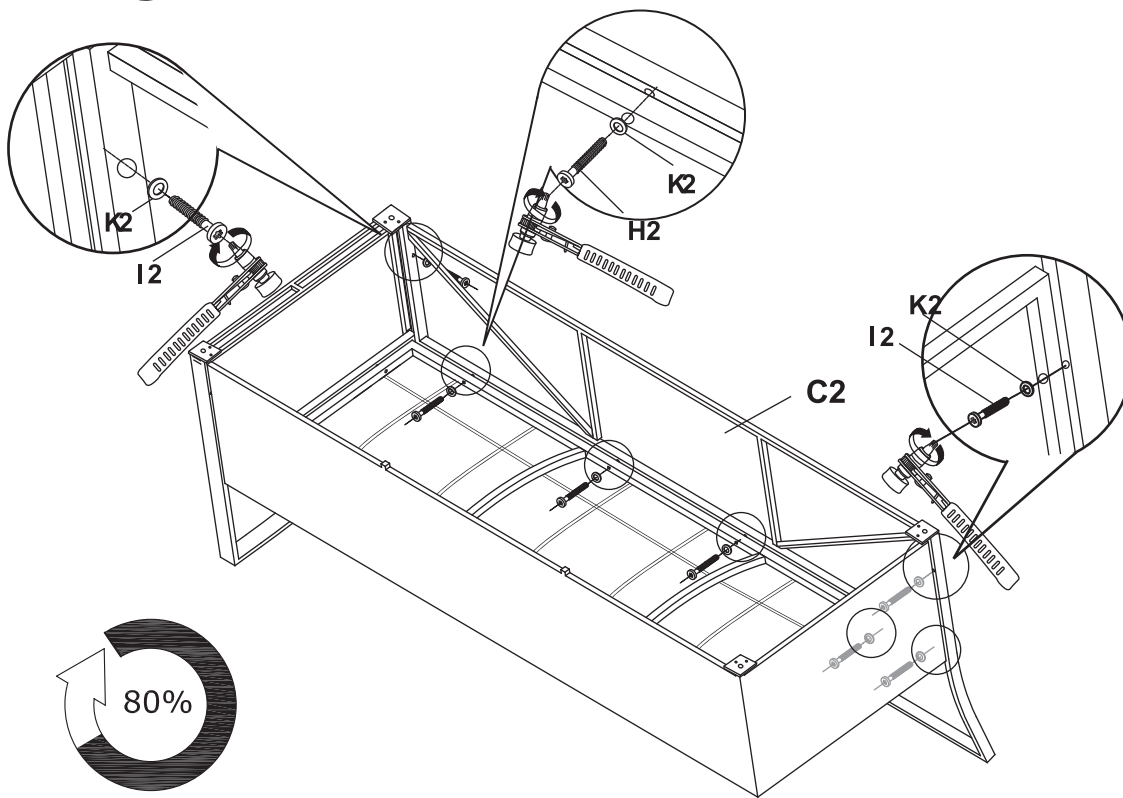
A2		1PC
B2		1PC
C2		1PC
D2		1PC
E2		3PCS

F2		1PC
G2		4PCS
H2		6PCS
I2		4PCS
J2		1PC
K2		11PCS
L2		4PCS
M2		1PC
Q		2PCS



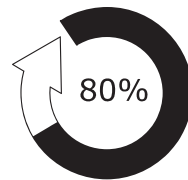
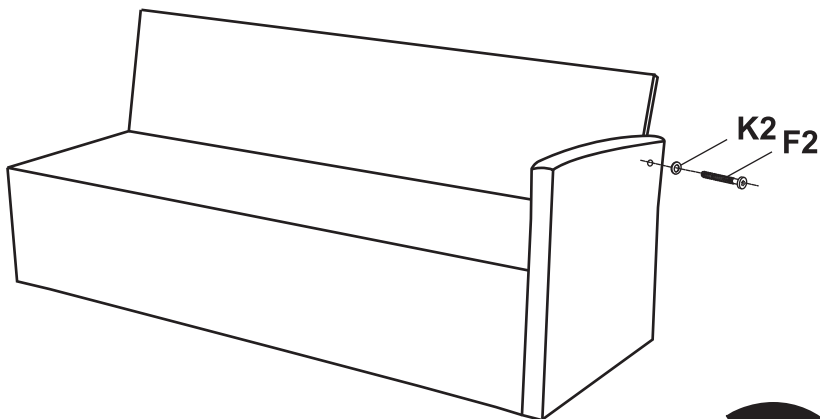
2

H2X4	I2X3	K2X7
------	------	------

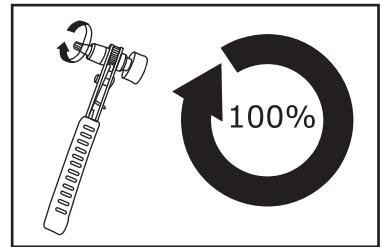
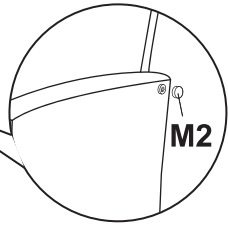
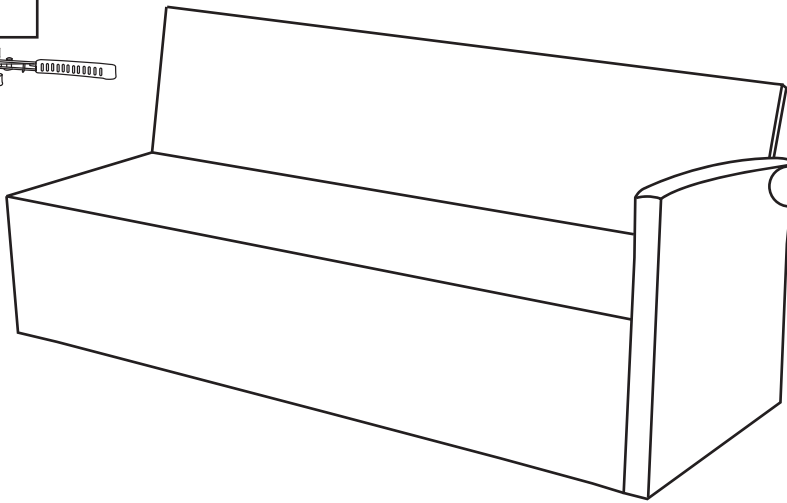


3

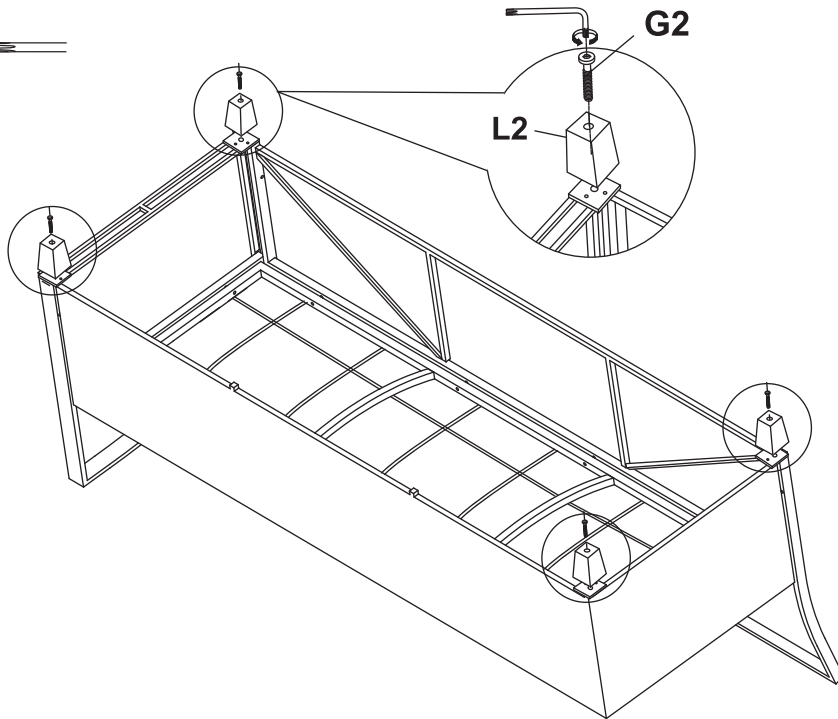
F2X1	K2X1
------	------



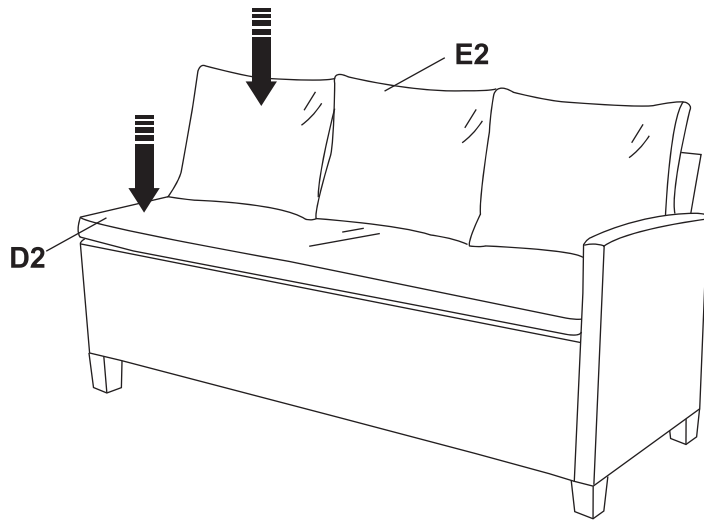
4









5

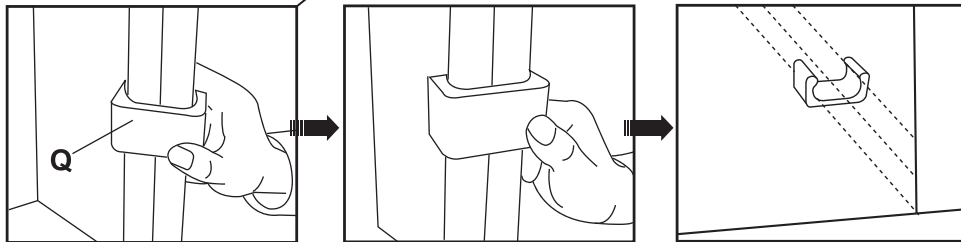
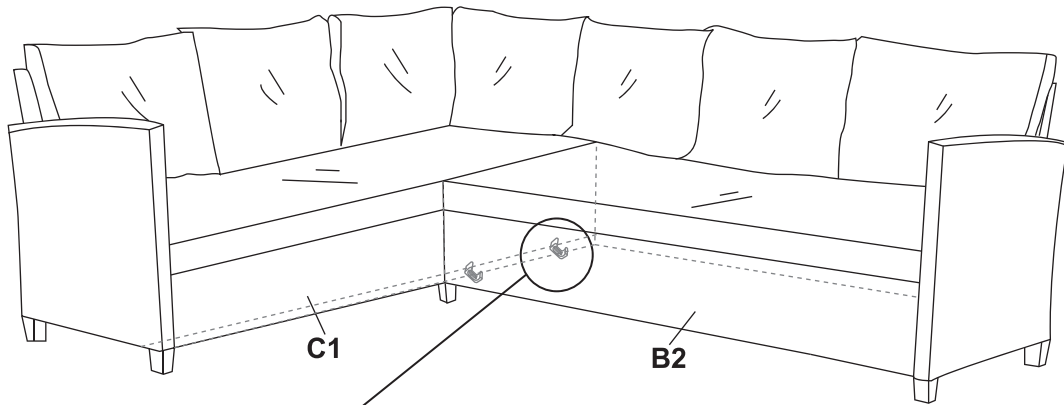
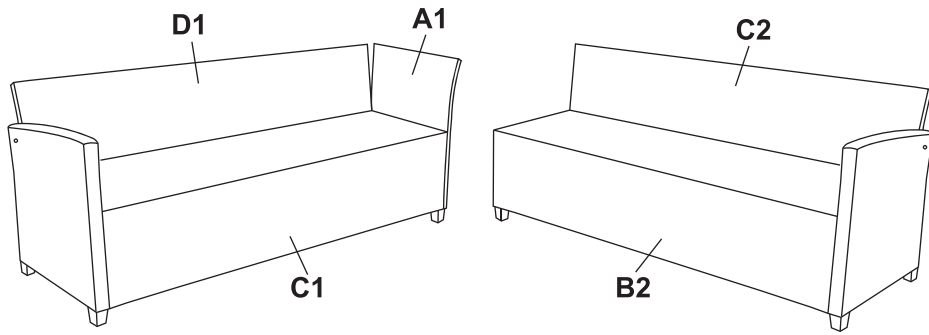


6

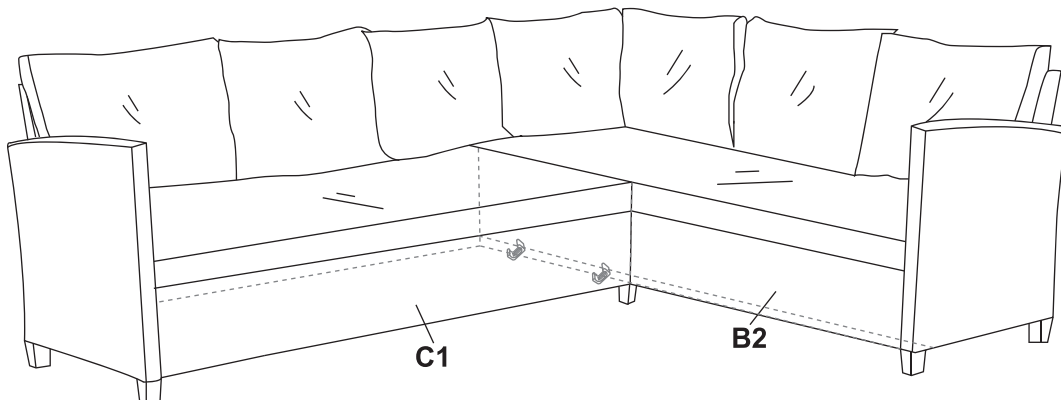
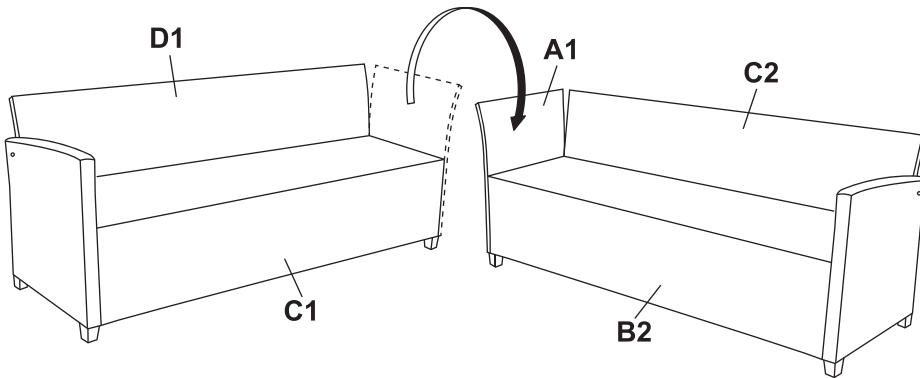


EN 581		
		
		




1








2



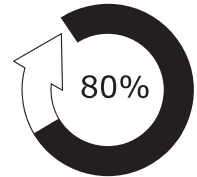
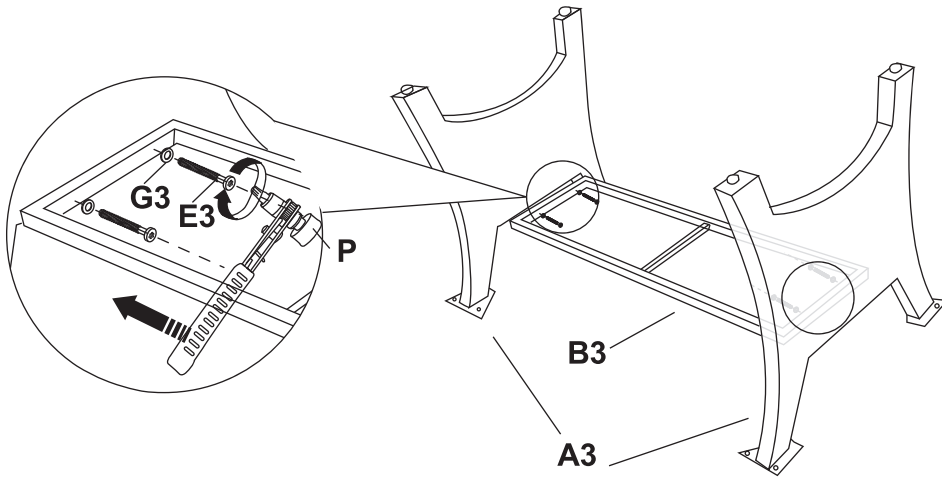
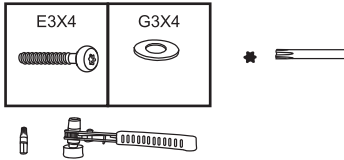


A3		2PCS
B3		1PC
C3		1PC

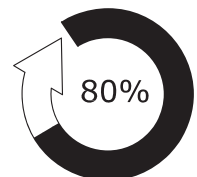
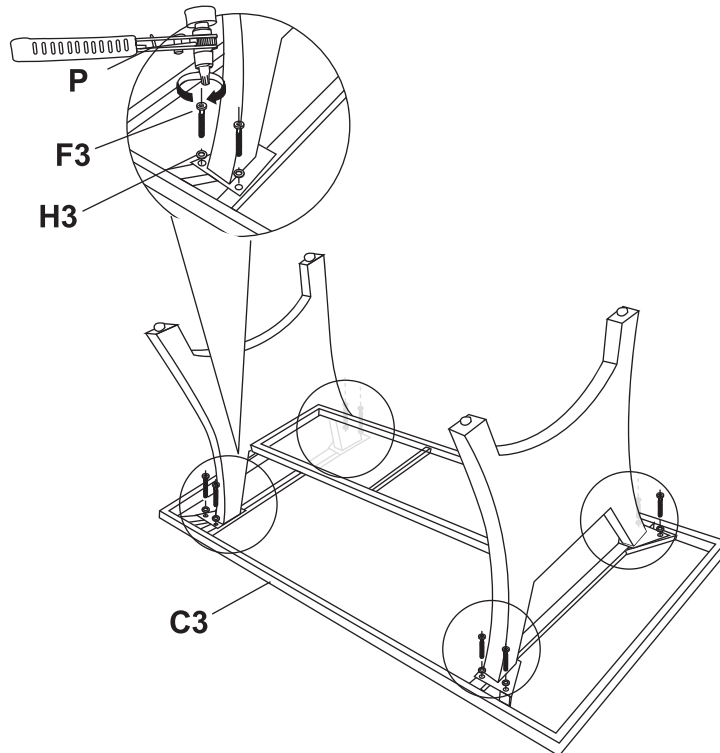
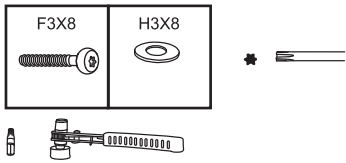
E3		4PCS
F3		8PCS
G3		4PCS
H3		8PCS
I3		1PC



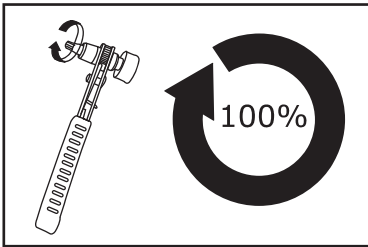
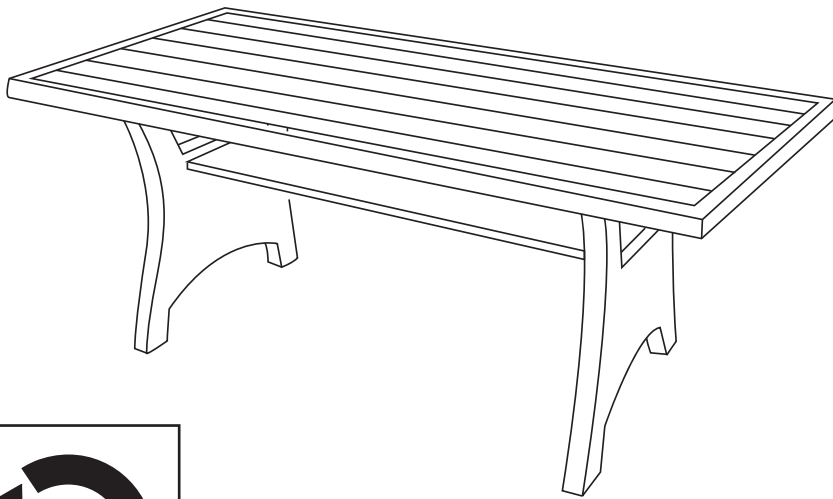
1








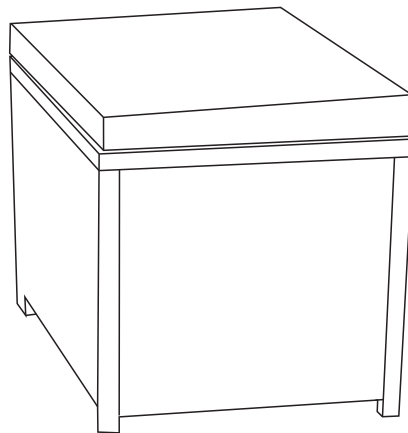
2



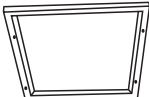
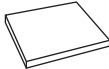







3



EN 581		
		
		

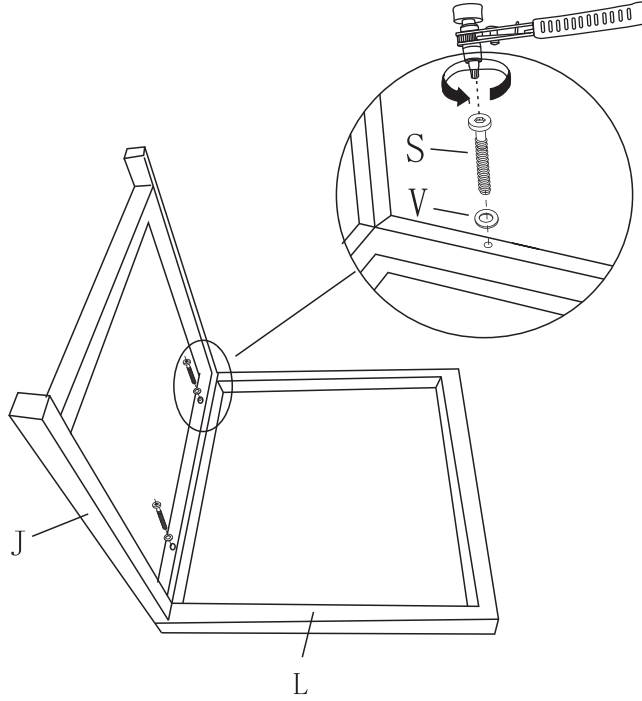


J		4PCS
K		4PCS
L		2PCS
M		2PCS

S	 M6*35MM	24PCS
V		24PCS
Y	 T25	1PC
W		1PC/SET
X		1PC/SET

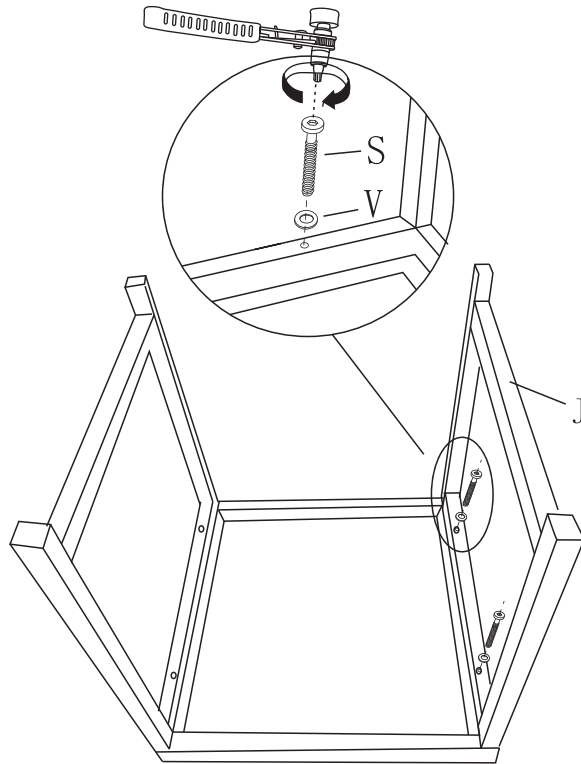
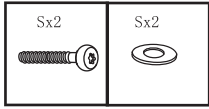


1



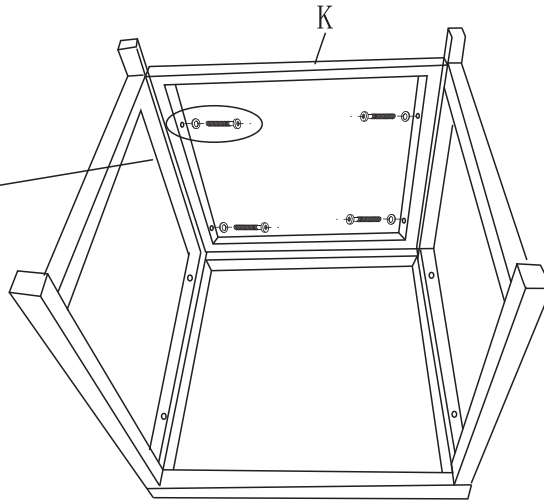
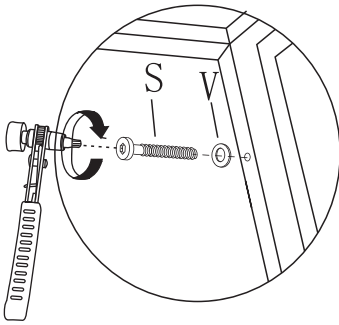
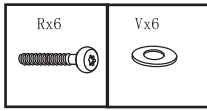
X2

2



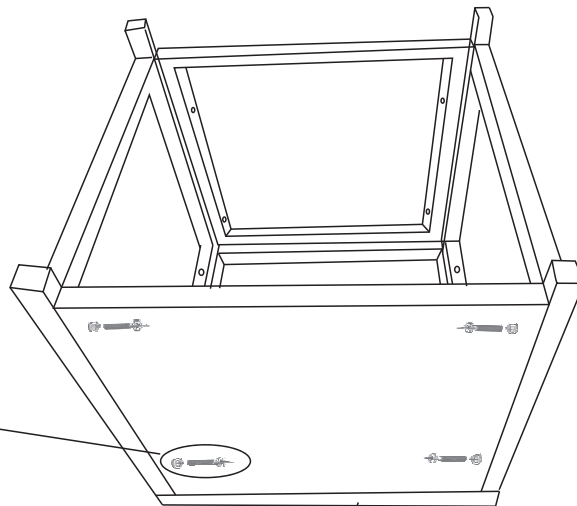
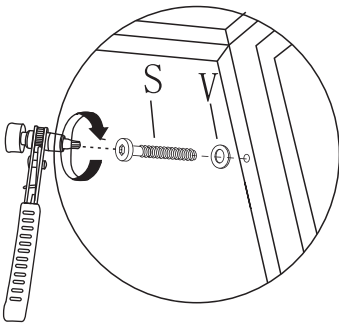
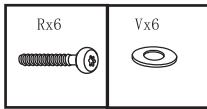
X2

3



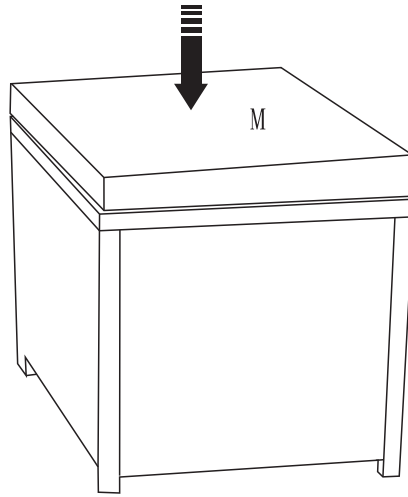
X2

3



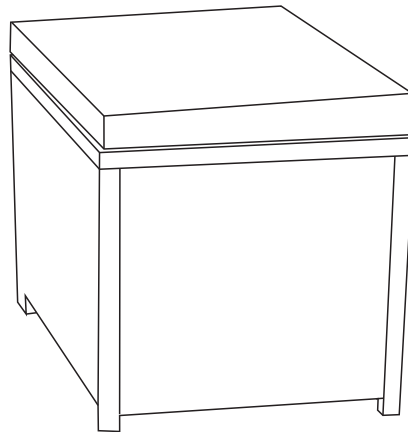
X2

4



X2

5



X2