

ASSEMBLY INSTRUCTIONS



Istruzioni di montaggio
Assembly instructions
Instructions de montage
Gebrauchsanweisung
Instrucciones de montaje
Instrukcja montażu
Instrucțiuni de asamblare
Upute za sastavljanje
Návod na montáž

Návod k montáži
Montageanleitung
Montage-instructies
Összeszerelésre vonatkozó előírások
Monteringsvejledning
Instruções de montagem
Руководство по сборке
تعليمات التركيب

100% Made in Italy

IT

ISTRUZIONI DA CONSERVARE:

Materiale: Polypropylene-CaCO₃
Prodotto da BICA S.p.A
Candiana – ITALY

ISTRUZIONI PER L'UTILIZZO:

- Assicurarsi che i perni rientrino nelle loro sedi
- Posizionare su una superficie piana

ATTENZIONE:

- Rischio di taglio e pizzicamento in fase d'installazione

ISTRUZIONI PER IL MANTENIMENTO

E LO STOCCAGGIO:

- Lavare con acqua e detersivo
- Non riporre umido
- Stoccare in luogo asciutto

FR

NOTICE À CONSERVER:

Matériel: Polypropylène-CaCO₃
Produit par BICA S.p.A
Fabriqué en ITALIE

INSTRUCTIONS D'UTILISATION:

- S'assurer que les pivots rentrent dans leurs sièges
- Positionner de manière stable sur un sol plan

ATTENTION:

- Risque de cisaillement et de pincement en cours d'installation

INSTRUCTIONS D'ENTRETIEN ET DE STOCKAGE:

- Laver à l'eau et au savon
- Ne pas ranger humide
- Stocker dans un endroit sec

ES

NOTICE À CONSERVER:

Materiale: Polypropileno-CaCO₃
Producido por: BICA S.p.A
Candiana / ITALIA

INSTRUCCIONES DE USO:

- Asegurarse que los pivotes estan bien colocados en su lugar
- Colocar de forma estable sobre una superficie lisa
- Utilizar con cuidado sobre superficies lisas

ATENCIÓN:

- Riesgo de corte o pinzamiento durante el montaje

INSTRUCCIONES DE MANTENIMIENTO Y ALMACENAJE:

- Lavar con agua y jabón
- No utilizar húmedo
- Guardar en un lugar seco

EN

KEEPING INSTRUCTIONS:

Material: Polypropylene-CaCO₃
Made by BICA S.p.A
Candiana – ITALY

USE INSTRUCTIONS:

- Be sure that the pins come into their seats
- Use on a flat surface

WARNING:

- Pinching risk when opening or folding

MAINTENANCE AND STORE INSTRUCTIONS:

- Wash with water and soap
- Do not store humid
- Store in a dry place

DE

DIESEN ZETTEL AUFBEWAHREN:

Material: Polypropyleene-CaCO₃
Hersteller: BICA S.p.A
Candiana – ITALIEN

GEBRAUCHSANWEISUNG:

- Bitte achten sie auf das korrekte einrasten
- Nur auf ebener Fläche standfest abstellen

ACHTUNG:

- Verletzungsgefahr bei der Montage

HINWEISE ZUR PFLEGE UND LAGERUNG:

- Reinigen Sie das Produkt mit Wasser und Seife
- Achten sie darauf, dass das Produkt immer trocken gelagert wird

PL

INSTRUKCJE PRZECHOWYWANIA:

Materiale: Polypropylene-CaCO₃
Wyprodukowane przez BICA S.p.A
Candiana – WŁOCHY

INSTRUKCJA OBSŁUGI:

- Upewnij się, aby zaczepy weszły w swoje gniazda
- Używaj na płaskiej powierzchni

UWAGA:

- Ryzyko ułknięcia w trakcie otwierania lub składania

INSTRUKCJE PRZECHOWYWANIA ORAZ KONSERWACJI:

- Myj wodą z mydłem
- Nie przechowuj w stanie wilgotnym
- Przechowuj w suchym miejscu

RO

INSTRUCTIUNI DE PASTRARE:

Material: Polypropylene-CaCO₃
Produs de BICA S.p.A
Candiana - ITALIA

INSTRUCTIUNI DE UTILIZARE:

- Asigurativa ca suportii intra in lacasurile alocate
- Utilizati pe o suprafata plana

ATENTIE:

- Risc de accidentare usoara la deschidere sau impachetare

INSTRUCTIUNI DE INTRETINERE SI PASTRARE:

- Spala cu apa si sapun
- Nu depozita produsul umezit
- Depoziteaza intr-un loc uscat

SK

ODPORÚČANIA:

Materiál: Polypropylén – CaCO₃
Výrobca BICA S.p.A.
Candiana – Taliansko

POUŽÍVANIE:

- Uistite sa, že kolíky zapadli na svoje miesta
- Používajte na vodorovnom a tvrdom povrchu

UPOZORNENIA:

- Pri montáži buďte opatrní, aby ste predišli príviknutiu prstov

NÁVOD NA ÚDRŽBU A USKLADNENIE:

- Umývajte s mydlovou vodou
- Vankúše neskladujte na vlhku
- Skladujte na suchom mieste

AT

AUFZUBEWAHRENDE ANLEITUNG:

Material: Polypropylen-CaCO₃
Hergestellt von BICA S.p.A.
Candiana - ITALIEN

GEBRAUCHSANLEITUNG:

- Sicherstellen, dass die Stifte in die entsprechenden Aussparungen einrasten
- Auf eine ebene Fläche platzieren

ACHTUNG:

- Schnitt- und Quetschgefahr bei der Montage

ANWEISUNGEN FÜR WARTUNG UND LAGERUNG:

- Mit Wasser und Reinigungsmittel waschen
- Nicht im feuchten Zustand einlagern
- An einem trockenen Ort lagern“

HR

UPUTSTVA ZA ČUVANJE:

Materijal: Polipropilen – CaCO₃
Proizveo BICA S.p.A
Candiana – ITALIJA

UPUTSTVA ZA KORIŠTENJE:

- Pripremite da pojedini dijelovi uđu u odgovarajuće ure.
- Upotrebljavajte na ravnoj površini

OPREZ:

- Moguće priklještenje prilikom otvaranja ili sklapanja.

UPUTSTVA ZA ODRŽAVANJE I SKLADIŠTENJE:

- Isperite vodom i sapunom
- Nemojte pohranjivati vlažno
- Pohranite na suhom mjestu

CZ

DOPORUČENÍ:

Materiál: Polypropylen – CaCO₃
Výrobce BICA S.p.A.
Candiana – Itálie

POUŽÍVÁNÍ:

- Ujistěte se, že kolíky zapadly na svá místa
- Používejte na vodorovném a tvrdém povrchu

VAROVÁNÍ:

- Při montáži buďte opatrní, aby jste předešli přískřipnutí prstů

POKYNY K ÚDRŽBĚ A USKLADNĚNÍ:

- Myjte vodou s mýdlem
- Polštáře neskladujte ve vlhku
- Skladujte na suchém místě

NL

TE BEWAREN INSTRUCTIES:

Materiaal: Polypropyleen-CaCO₃
Geproduceerd door BICA S.p.A.
Candiana - ITALIA

GEBRUIKSAANWIJZINGEN:

- Zorg ervoor dat de pennen weer op hun plaats worden gezet
- Plaats op een vlak oppervlak

AANDACHT:

- Snij- en knelgevaar tijdens de installatie

AANWIJZINGEN VOOR ONDERHOUD EN OPSLAG:

- Wasen met water en detergens
- Niet vochtig opbergen
- Opslaan op een droge plaats“

HU

TÁROLÁSRA VONATKOZÓ ELŐÍRÁSOK:

Anyag: Polipropilén-CaCO₃
Gyártja: BICA S.p.A.
Candiana - OLASZORSZÁG

HASZNÁLATRA VONATKOZÓ ELŐÍRÁSOK:

- Győződjön meg arról, hogy a csapok illeszkednek a foglataikba
- Helyezze el egy sík felületre

FIGYELEM:

- Telepítés során fennáll a vágás és becsípődés kockázata

KARBANTARTÁSRA ÉS TÁROLÁSRA VONATKOZÓ

ELŐÍRÁSOK:

- A mosást vízzel és tisztítószerrel végezze
- Ne tegye ki nedvességnek
- Száraz helyen tárolandó"

RU

ИНСТРУКЦИИ ДЛЯ ХРАНЕНИЯ

Материал: Полипропилен-CaCO₃
Продукт компании BICA S.p.A.
Candiana - ITALIA (ИТАЛИЯ)

ИНСТРУКЦИИ ПО ПРИМЕНЕНИЮ:

- Убедиться, что шурупы встали на свои места
- Разместить на ровной поверхности

ВНИМАНИЕ:

- Опасность порезов и защемлений во время установки

ИНСТРУКЦИИ ПО ЭКСПЛУАТАЦИИ И ХРАНЕНИЮ:

- Мыть водой с моющим средством
- Не хранить во влажном состоянии
- Хранить в сухом месте

AR

تعليمات يجب الحفاظ عليها

الخامسة: بولي بروبيلين - CaCO₃
من إنتاج BICA S.P.A.
كانديانا - إيطاليا

تعليمات الاستخدام

- تأكد من أن الخوابير تناسب أماكنها
- ضع المنتج على سطح مستو

تنبيه:

- خطر القطع والقرص أثناء التركيب

تعليمات الصيانة والتخزين:

- يُغسل بالماء والمنظفات
- لا يُخزن وهو مبلل
- يُخزن في مكان جاف"

DK

VEJLEDNINGEN SKAL OPBEVARES:

Materiale: Polypropylen-CaCO₃
Fremstillet af BICA S.p.A.
Candiana - ITALIEN

BRUGSANVISNING:

- Sørg for, at stifterne passer ind i deres sæder
- Anbringes på en flad overflade

OBS.:

- Risiko for skæring og klemning under installationen

VEDLIGEHODELSE- OG OPBEVARINGSVEJLEDNING:

- Vaskes med vand og opvaskemiddel
- Må ikke opbevares fugtigt
- Opbevares på et tørt sted"

PT

INSTRUÇÕES A SEREM CONSERVADAS:

Material: Polipropileno-CaCO₃
Produzido por BICA S.p.A.
Candiana - ITÁLIA

INSTRUÇÕES PARA O USO:

- Certificar-se de que os pinos entrem nos seus alojamentos
- Posicionar sobre uma superfície plana

ATENÇÃO:

- Risco de corte e beliscadura em fase de instalação

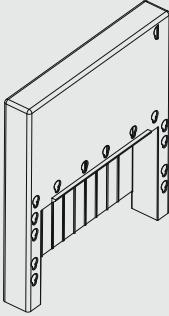
INSTRUÇÕES PARA A MANUTENÇÃO E

ARMAZENAMENTO:

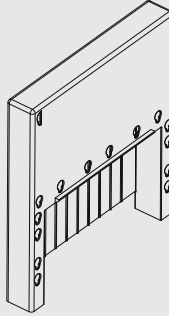
- Lavar com água e detergente
- Não guardar úmido
- Armazenar em local seco



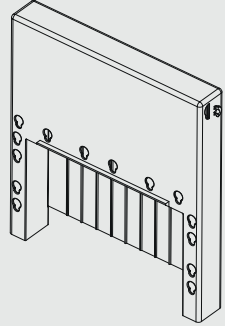
A x1



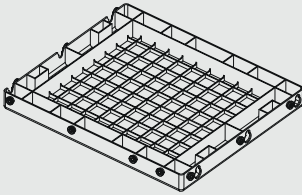
B x1



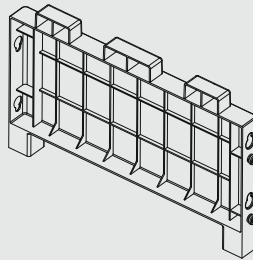
C x1



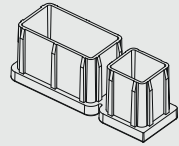
G x1



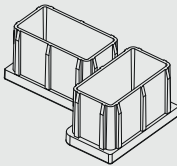
E x1



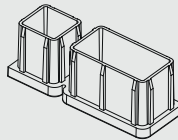
I x1



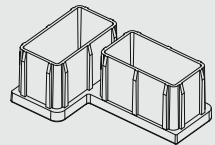
K x1

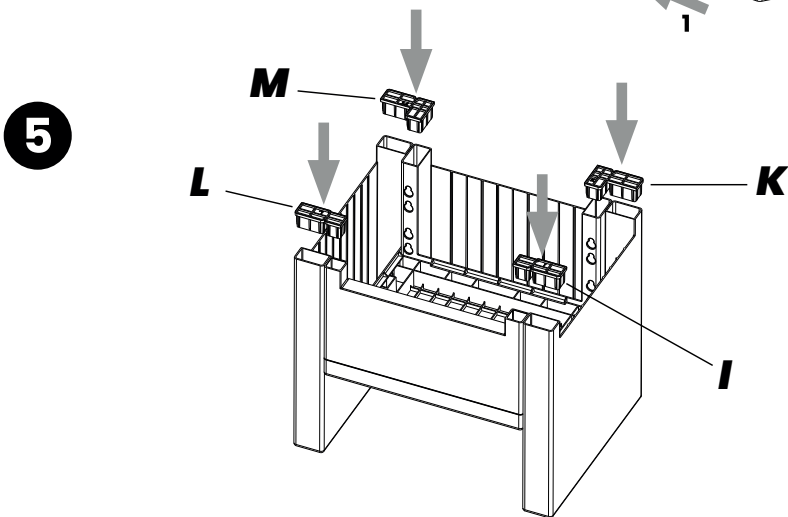
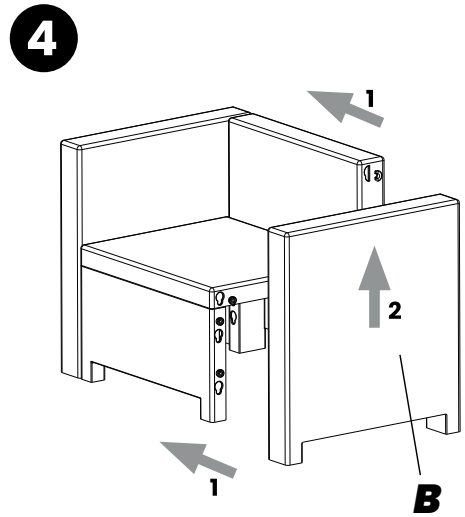
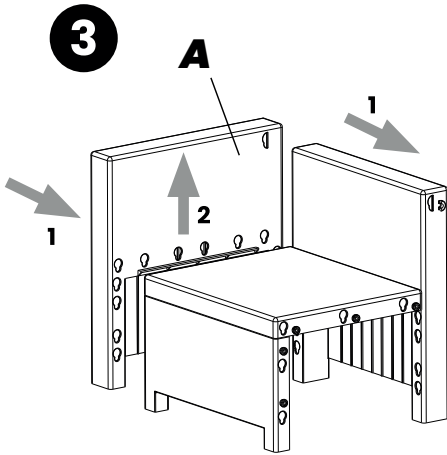
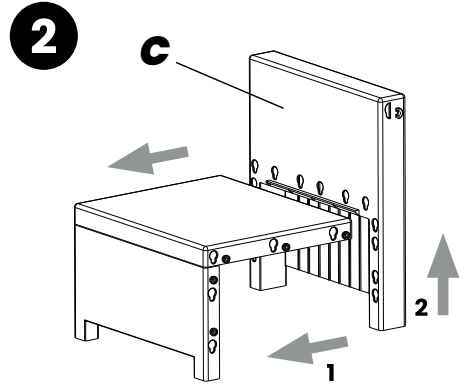
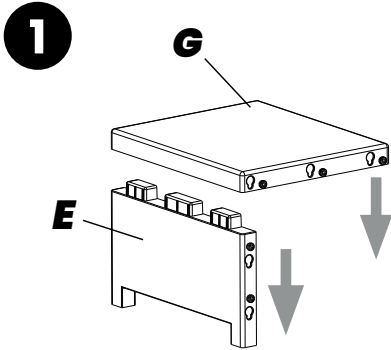


L x1



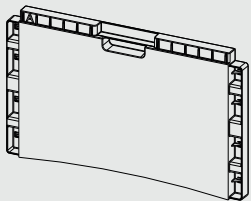
M x1



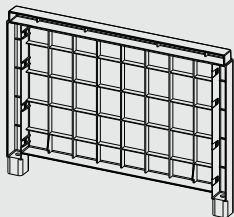




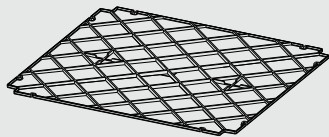
A x2



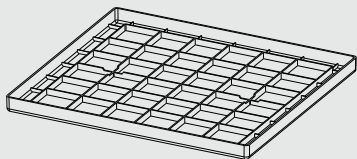
B x2



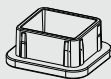
C x1



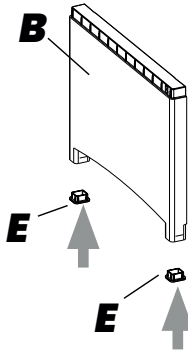
D x1



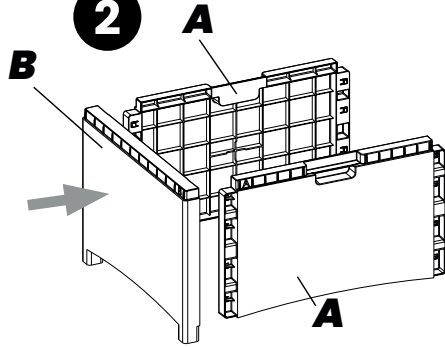
E x4



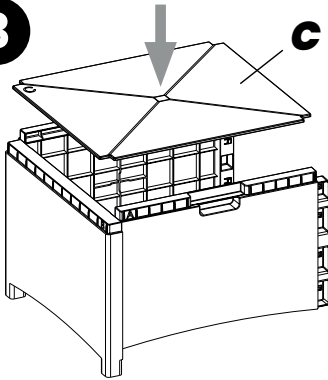
1



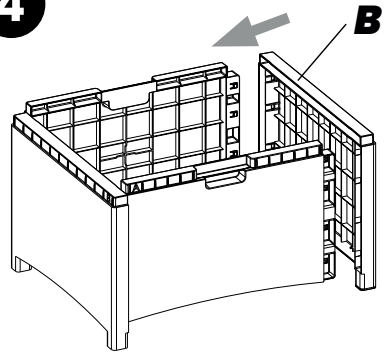
2



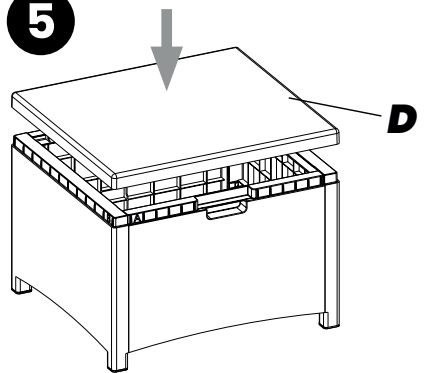
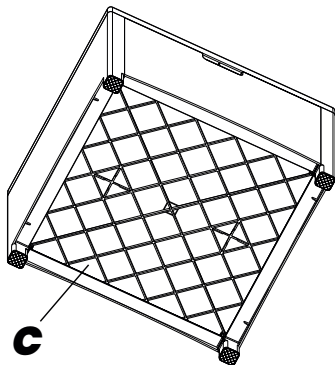
3



4

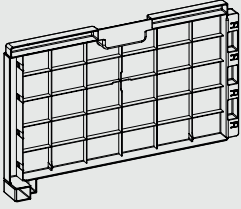


5

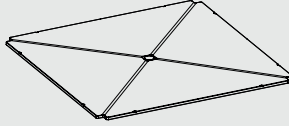




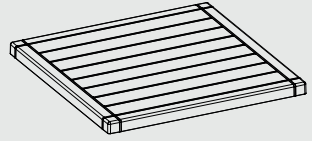
x4



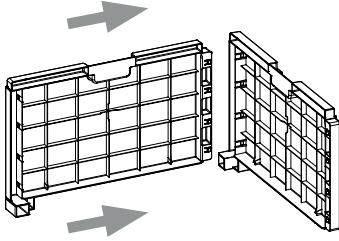
x1



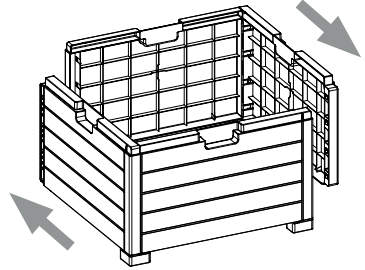
x1



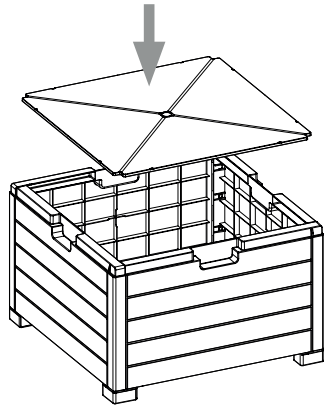
1



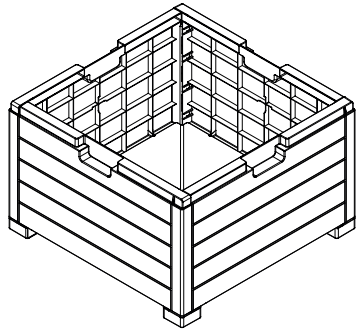
2



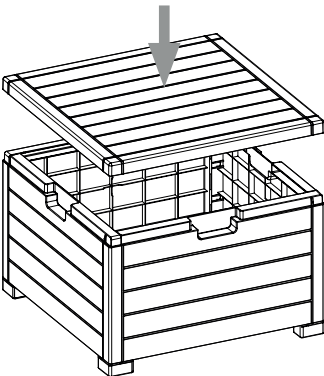
3



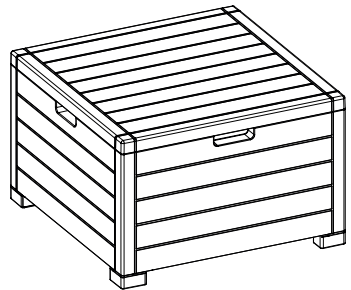
4

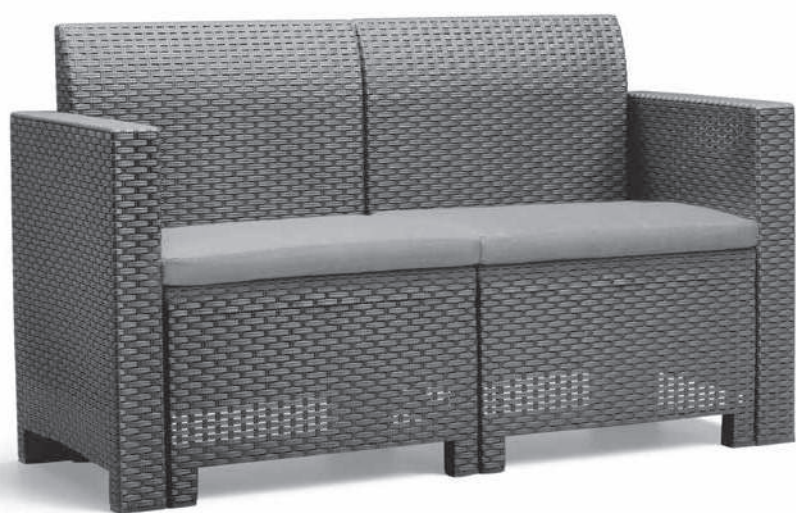


5

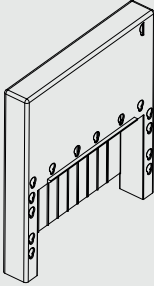


6

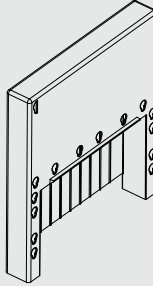




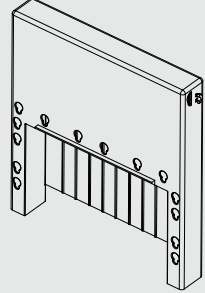
A x1



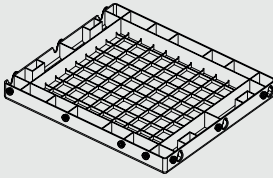
B x1



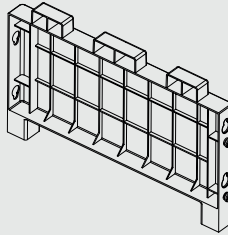
C x2



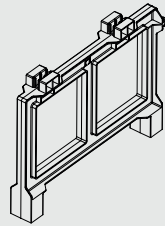
G x2



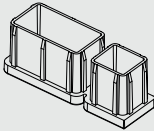
E x2



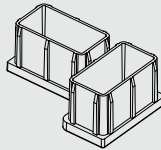
H x1



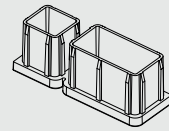
I x1



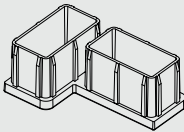
K x1



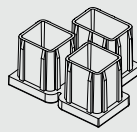
L x1



M x1



N x1



P x1

