

EN - IMPORTANT RETAIN FOR FUTURE REFERENCE: READ CAREFULLY

Swinger with premium quality metal powder coated frame with alt 135 cm (length) seating surface. Suggested usage: Camping. Maximum static load: 1.100 N per seat when each seat is considered alt. 65 cm in length. Suggested total maximum weight: abt. 225 KG on full length seating surface. Do not sit on frame edge only. Claims due to improper use and incorrect maintenance are not accepted.
Producer: Idea Europe GmbH, Bahnhofstrasse, 8, A-9500 Villach. Central Europe Representative Office: H-1106 Budapest, Porcelán u. 3-9, Tel: +36 1/2053832, E-mail: info@ideagroupco.eu.
More info on the product available on: www.ideagroupco.eu/consumer
Fabric: 100% Polyester - Stuffing 100% Polyester.
Designed and Styled in Italy.
Country of origin: P.R.C.

Care and cleaning: Clean with a mild cleaner and soft cloth. Later wipe dry with a clean and dry cloth. A stronger cleaner or an abrasive material may discolour or damage the surface.

Storage: store inside in a dry, frost-free place. Ensure there is air circulation to avoid moulding and mould.

Note: the item has a metal frame with polyester lining. It is advisable to protect from the elements. In case of rain or strong wind cover and store in a dry place. Protect cushions and lining from UV rays.

ASSEMBLY:
• Assemble as shown in attached instructions
• Ensure that all the necessary pieces are in the carton before starting to assemble
• Assemble the swinger on a flat and solid surface to avoid any scratches on the metal frame
• At least 2 persons are necessary to assemble the swinger
• The pieces may be heavy, handle them with care and keep children away during assembly
• Do not tight firmly and completely the screws before the assembly is completed

WARNING:
• Do not use on slippery surface
• Do not stand or jump on swinger
• Do not leave children swinging without adult supervision
• Do not put any object directly behind or in front of the swinger (keep at least 2 meters distance)
• Keep it away from fire and other heat sources

- Ensure to put the swinger on a flat and solid surface
- To maintain stability, screws and fittings should be re-tightened at regular intervals
- Take care that all the metal pieces are well greased during the usage of the swinger

MONTAGE:
• Die Schaukel muß, so wie in der Anweisung vorgegeben, zusammengebaut werden.
• Weichsein Sie sich, dass sich alle notwendigen Teile in der Packung befinden bevor Sie die Schaukel aufbauen.
• Die Schaukel auf einer ebenen und geraden Oberfläche zusammenbauen, um jegliche Kratzer auf dem Metallrahmen zu vermeiden.
• Mindestens 2 Personen sind notwendig um die Schaukel zu montieren.
• Die Teile können schwer sein, mit Sorgfalt benutzen und halten Sie Kinder während der Montage außer Reichweite, um Verletzungen zu vermeiden.
• Bitte befestigen Sie nicht alle Schrauben fest bevor die Montage vollständig beendet ist.

WARNING:
• Die Schaukel nicht auf einem rutschigen Boden benutzen.
• Nicht auf der Schaukel springen und aufrecht stehen.
• Die Kinder können die Schaukel nur unter Aufsicht eines Erwachsenen benutzen.
• Stellen Sie keine Objekte direkt hinter oder vor der Schaukel (halten Sie mindestens 2 m Abstand)
• Halten Sie die Schaukel fern von Feuer und anderen Hitzequellen.
• Die Schaukel muß auf einer ebenen, geraden Fläche stehen.
• Zur Beibehaltung der Stabilität der Schaukel sollten alle Schrauben und Endmuttern regelmäßig nachgezogen werden.
• Überprüfen Sie während der Nutzungsdauer, dass alle Metallteile geölt sind.

AVVERTIMENTE:
• Non utilizzare sui superfici scivolose
• Non alzarsi in piedi o saltare sul dondolo
• Non lasciare i bambini dondolarsi senza la sorveglianza di un adulto
• Non installare il dondolo a meno di 2 metri di ostacoli
• Tenere lontano dal fuoco e da fonti di calore
• Installare su superfici piane e uniformi
• Per garantire stabilità, stringere le viti e gli accessori di fissaggio a intervalli regolari
• Lubrificare le parti in metallo durante il periodo di utilizzo

AVVERTIMENTE:
• Non utilizzare sui superfici scivolose
• Non alzarsi in piedi o saltare sul dondolo
• Non lasciare i bambini dondolarsi senza la sorveglianza di un adulto
• Non installare il dondolo a meno di 2 metri di ostacoli
• Tenere lontano dal fuoco e da fonti di calore
• Installare su superfici piane e uniformi
• Per garantire stabilità, stringere le viti e gli accessori di fissaggio a intervalli regolari
• Lubrificare le parti in metallo durante il periodo di utilizzo

Ingrijire si curatore: Pentru curature utilizati un detergent diluat si o carpa moala. Un agent de curature puternic sau un material abraziv poate decolora sau deteriora suprafaata. Ulterior uscati suprafaata utilizand o carpa curata si uscata.

Depozitare: depozitati in interiorul unui spatii uscat, fara inghet. Asigurați-va ca exista o adecvata circulatie a aerului, pentru a evita umezuala si mucezgalii.

Nota: Balansoarul are un cadru metalic cu captusuala din poliester. In caz de ploaie sau vant puternic se acopera si se pastreaza intr-un loc uscat. Protejati pernele si captusalea de razele UV.

ASAMBLARE:
• A se asambla dupa cum se arata in instructiunile atasate;
• Asigurați-va ca toate piesele necesare se afla in cutia de carton inainte de a incepe asamblarea.
• Asamblati balansoarul pe o suprafaata plana si solida pentru a evita orice zgarieturi a cadrului metalic;
• Delii gualnicile so tesite, zato bodite med montažu prevídni. Med sestavljanjem poskrbite za varnost otvora.
• Piesele pot fi grele, manuite cu grija si tineti copiii departe in timpul asamblării;
• Nu strangeți ferm suruburile inainte de a ansambla complet balansoarul;

AVERTISSEMENT:
• A nu se folosi pe o suprafaata alunecoasa;
• A nu sari pe balansoar;
• A nu se lasa copiii pe balansoar fara supravegherea unui adult;
• Nu puneti obiecte direct in spatele sau in fata balansoarului (a se pastra cel putin 2 metri distanta);
• Pastrati l departe de foc si alte surse de caldura;
• Asigurați-va ca balansoarul este asezat pe o suprafaata plana si solida;
• Pentru a mentine stabilitatea, suruburile si accesorii ar trebui sa fie re-stranse la intervale regulate;
• Aveți grija ca toate piesele din metal sa fie bine unse in timpul utilizarii balansoarului.

DE - WICHTIG: AUFMERKSAM LESEN, FÜR SPÄTER AUFHEBEN

Hollywoochaukel mit pulverbeschichteten Stahlgestell. Premium Qualität. Schaukel mit einer Sitzbreite von zirka 135 cm. Empfohlene Benutzung: Camping. Maximale Belastung 1.100 N für jedes Platz. Jeder Platz besteht aus 65 cm. Empfohlene maximale Belastung 225 Kg auf der gesamten Stuhlfäche. Nicht auf den Rahmen sitzen. Schäden aus unsachgemäßer Lagerung oder Verwendung werden nicht angenommen.
Hersteller: Idea Europe GmbH, Bahnhofstrasse, 8, A-9500 Villach. Central Europe Representative Office: H-1106 Budapest, Porcelán u. 3-9, Tel: +36 1/2053832, E-mail: info@ideagroupco.eu.
Weitere Informationen finden Sie unter: www.ideagroupco.eu/consumer
Fabric: 100% Polyester - Polsterung 100% Polyester.
Herhunft: China.

Reinigung: mit milder Seifenlösung abwaschen. Mit einem trockenen, sauberen Tuch abtrocknen. Verwenden Sie ein mildes Reinigungsmittel und keine rauen Metalle denn es könnte die Schaukel verfärbn oder die Oberfläche beschädigen.

Lagerung: innen in einem trockenen, frostfreien Ort lagern. Achten Sie auf die Luftzirkulation um Feuchtigkeit und Schimmel zu vermeiden.

Vorsicht! Dieses Produkt hat einen Metallrahmen mit Polyesterfutter. Es ist ratsam im Falle von Regen oder starkem Wind die Schaukel abzudecken und in einem trockenen Ort zu lagern. Schützen Sie die Kissen und der Bezug vor UV-Strahlen.

MONTAGE:
• Die Schaukel muß, so wie in der Anweisung vorgegeben, zusammengebaut werden.
• Weichsein Sie sich, dass sich alle notwendigen Teile in der Packung befinden bevor Sie die Schaukel aufbauen.
• Die Schaukel auf einer ebenen und geraden Oberfläche zusammenbauen, um jegliche Kratzer auf dem Metallrahmen zu vermeiden.
• Mindestens 2 Personen sind notwendig um die Schaukel zu montieren.
• Die Teile können schwer sein, mit Sorgfalt benutzen und halten Sie Kinder während der Montage außer Reichweite, um Verletzungen zu vermeiden.
• Bitte befestigen Sie nicht alle Schrauben fest bevor die Montage vollständig beendet ist.

WARNING:
• Do not use on slippery surface
• Do not stand or jump on swinger
• Do not leave children swinging without adult supervision
• Do not put any object directly behind or in front of the swinger (keep at least 2 meters distance)
• Keep it away from fire and other heat sources
• Ensure to put the swinger on a flat and solid surface
• To maintain stability, screws and fittings should be re-tightened at regular intervals
• Take care that all the metal pieces are well greased during the usage of the swinger

RO - IMPORTANT PENTRU MENȚINEREA IN VIITOR: CITIȚI CU ATENȚIE

Balansoar de calitate superioara, acoperit cu pulbere din metal, cu lungime suprafaata sezut de 135 cm. Utilizare recomandata: Camping. Incarcare statica maxima: 1.100 N pe loc sezut unde fiecare loc sezut este considerat de 65 cm lungime. Greutate maxima recomandata: 225 KG distribuite pe toata lungimea a suprafeței șezutului. A nu se așeza doar pe marginea cadrului. Recomandăm dotările utilizari improprsi si a intretinerii necorespunzatoare nu vor fi acceptate.
Producator: Idea Europe GmbH, Bahnhofstrasse, 8, A-9500 Villach. Central Europe Representative Office: H-1106 Budapest, Porcelán u. 3-9, Tel: +36 1/2053832, E-mail: info@ideagroupco.eu.
Mai multe informatii despre acest produs sunt disponibile pe site-ul: www.ideagroupco.eu/consumer
Material 100% poliester - Umpulatura 100% poliestere.
Origine: China

Ingrijire si curatore: Pentru curature utilizati un detergent diluat si o carpa moala. Un agent de curature puternic sau un material abraziv poate decolora sau deteriora suprafaata. Ulterior uscati suprafaata utilizand o carpa curata si uscata.

Depozitare: depozitati in interiorul unui spatii uscat, fara inghet. Asigurați-va ca exista o adecvata circulatie a aerului, pentru a evita umezuala si mucezgalii.

Nota: Balansoarul are un cadru metalic cu captusuala din poliester. In caz de ploaie sau vant puternic se acopera si se pastreaza intr-un loc uscat. Protejati pernele si captusalea de razele UV.

ASAMBLARE:
• A se asambla dupa cum se arata in instructiunile atasate;
• Asigurați-va ca toate piesele necesare se afla in cutia de carton inainte de a incepe asamblarea.
• Asamblati balansoarul pe o suprafaata plana si solida pentru a evita orice zgarieturi a cadrului metalic;
• Delii gualnicile so tesite, zato bodite med montažu prevídni. Med sestavljanjem poskrbite za varnost otvora.
• Piesele pot fi grele, manuite cu grija si tineti copiii departe in timpul asamblării;
• Nu strangeți ferm suruburile inainte de a ansambla complet balansoarul;

AVERTISSEMENT:
• A nu se folosi pe o suprafaata alunecoasa;
• A nu sari pe balansoar;
• A nu se lasa copiii pe balansoar fara supravegherea unui adult;
• Nu puneti obiecte direct in spatele sau in fata balansoarului (a se pastra cel putin 2 metri distanta);
• Pastrati l departe de foc si alte surse de caldura;
• Asigurați-va ca balansoarul este asezat pe o suprafaata plana si solida;
• Pentru a mentine stabilitatea, suruburile si accesorii ar trebui sa fie re-stranse la intervale regulate;
• Aveți grija ca toate piesele din metal sa fie bine unse in timpul utilizarii balansoarului.

IT - IMPORTANTE! LEGGI ATTENTAMENTE E CONSERVA PER ULTERIORI CONSULTAZIONI.

Dondolo con struttura metallica, la qualità, verniciato a polveri eposidiche. Lunghezza della seduta ca. 135 cm. Uso suggerito: Campaggio. Portata della singola seduta 1.100 N, si considerino utilizzabili ca. 65 cm per seduta. Portata massima statica totale ca. 225 Kg distribuiti su tutta la superficie della seduta del dondolo. Non sedersi solo sul bordo della seduta. Non si accetano reclami per usi impropri o non corretta conservazione del prodotto.
Produttore: Idea Europe GmbH, Bahnhofstrasse, 8, A-9500 Villach. Central Europe Representative Office: H-1106 Budapest, Porcelán u. 3-9, Tel: +36 1/2053832, E-mail: info@ideagroupco.eu.
Per ulteriori informazioni sul prodotto consultare: www.ideagroupco.eu/consumer
Tessu 100% poliester - Imbottitura 100% poliesterre.
Origine: P.R.C.

Pulizia e manutenzione: pulire con un detergente poco concentrato e un panno morbido. Asciugare con un panno asciutto. Non pulire con un detergente concentrato o con un materiale abrasivo, perché la superficie potrebbe scolorirsi o danneggiarsi.

Dove riporre: al chiuso in un luogo asciutto, al riparo dal gelo. Per evitare l'umidità e la muffa, assicurarsi che ci sia una buona ventilazione.

Da notare: l'articolo ha una struttura metallica con rivestimento in poliestere. E' consigliabile tenerlo al riparo dagli agenti atmosferici. In caso di pioggia o forte vento riparlo in un ambiente interno fresco e asciutto. Proteggere i cuscini e il rivestimento dall'esposizione ai raggi UV.

MONTAGGIO:
• Per il montaggio seguire le istruzioni del presente manuale.
• Assicurarsi che ci siano tutti i pezzi prima di procedere all'assemblaggio.
• Assemblare il dondolo su una superficie piana e uniforme per evitare graffi alla struttura metallica.
• Sono necessarie 2 persone per l'assemblaggio.
• Le parti possono essere pesanti, maneggiarli con cura e tenere i bambini lontani dalla zona di assemblaggio.
• Fissare saldamente le viti solo dopo aver terminato l'assemblaggio del dondolo.

AVVERTIMENTI:
• Non utilizzare sui superfici scivolose
• Non alzarsi in piedi o saltare sul dondolo
• Non lasciare i bambini dondolarsi senza la sorveglianza di un adulto
• Non installare il dondolo a meno di 2 metri di ostacoli
• Tenere lontano dal fuoco e da fonti di calore
• Installare su superfici piane e uniformi
• Per garantire stabilità, stringere le viti e gli accessori di fissaggio a intervalli regolari
• Lubrificare le parti in metallo durante il periodo di utilizzo

AVVERTIMENTE:
• Non utilizzare sui superfici scivolose
• Non alzarsi in piedi o saltare sul dondolo
• Non lasciare i bambini dondolarsi senza la sorveglianza di un adulto
• Non installare il dondolo a meno di 2 metri di ostacoli
• Tenere lontano dal fuoco e da fonti di calore
• Installare su superfici piane e uniformi
• Per garantire stabilità, stringere le viti e gli accessori di fissaggio a intervalli regolari
• Lubrificare le parti in metallo durante il periodo di utilizzo

HR - VAŽNO! SAČUVAJTE OVE UPUTE ZA BUDUĆE POTREBE: PAŽLJIVO PROČITAJTE

Presvučena metalnim prahom ljuljačka vrhunske kvalitete sa dužinom sjedišta oko 135 cm. Predložena upotreba: Kampiranje. Maksimalno opterećenje: 1.100 N po sjedalu-pri čemu se za pojedinačno sjedalo smatra dužina od oko 65 cm. Predložena maksimalna težina od ukupno: 225 KG na cijeloj površini sjedišta. Ne sjediti na rubove okvira ljuljačke. Ne prihvaćamo reklamacije koje su uzrokovane nepravilnom upotrebom i lošim održavanjem.
Proizvođač: Idea Europe GmbH, Bahnhofstrasse, 8, A-9500 Villach. Central Europe Representative Office: H-1106 Budapest, Porcelán u. 3-9, Tel: +36 1/2053832, E-mail: info@ideagroupco.eu.
Više informacij o izdelku najđete na: www.ideagroupco.eu/consumer
Platno 100% poliester - Punjenje 100% poliester.
Zemlja porijekla: Kina.

Njega i čišćenje: Osušite čistom i suhom krpom. Koristite blaga sredstva i meku krpu za čišćenje. Jaka i abrazivna sredstva mogu promijeniti boju ili oštetiti površinu.

Skladištenje: Skladištiti u suhoj prostoriji zaštićenoj od mraza. Pobrinite se da postoji cirkulacija zraka kako bi se izbjegla vlaga i stvaranje plijesni.

Napomena: Artikel ima metalni okvir sa poliesterskom podstavom. Preporučljivo je zaštititi okvir, u slučaju kiše ili jakog vjetro, zaštitite pokrivačem te čuvajte na suhom mjestu. Zaštitite jastuke i podstavu od UV zraka.

MONTAŽA:
• Montirati kako je prikazano u prilogu
• Uvjerite se da su svi potrebni dijelovi u kutiji prije početka montaže.
• Montirati ljuljačku na ravnoj i čvrstoj površini kako biste izbjegli oštećenje metalnog okvira.
• Najmanje 2 osobe su potrebne za montažu ljuljačke.
• Komadi mogu biti teški, rukujte oprezno i držite djecu podalje tijekom montaže.
• Ne stežite vijke čvrsto i potpuno prije završetka montaže.

UPOZORENJE:
• Ne koristiti na skliskoj površini
• Najmanje 2 osobe je potrebno da se ljuljačka sastavi.
• Ne ostavljajte djecu na ljuljački bez nadzora odraslih osoba.
• Ne stavljajte nikakve predmete izravno iza ili ispred ljuljačke (držati najmanje 2 metra razmaka)
• Držite artikl dalje od zapaljivih predmeta
• Pobrinite se da stavite ljuljačku na ravnu i čvrstu površinu.
• Za održavanje stabilnosti, vijke i olove treba redovito zatezati tijekom korištenja.
• Pazite da su svi metalni dijelovi dobro podmazani tijekom korištenja.

FR - IMPORTANT. A CONSERVER POUR UNE UTILISATION ULTERIEURE: LIRE ATTENTIVEMENT

Balancelle métal laque époxy, povrch nastriekaní barvou, postávaní houpačky pripraveno k rámu. Kvalita : 1. Třída. Odporuční oblast: povrch kemping. Tlaková zatáa na cca 65 cm rozloze je 1100 N. Maximální nosnost na celý rozlohu houpačky 225kg. Neseděte na okraji! Montáž die pomoci manuálu. Za škody způsobené nedodržéním instrukcí a pokynů neužíváme.
Výrobce: Idea Europe GmbH, Bahnhofstrasse, 8, A-9500 Villach. Central Europe Representative Office: H-1106 Budapest, Porcelán u. 3-9, Tel: +36 1/2053832, E-mail: info@ideagroupco.eu.
Více informací o produktu můžete najít na: www.ideagroupco.eu/consumer
Tisú 100% Polyester- Rembourrage 100% Polyester.
Origine: Chine

Entretien et nettoyage: Nettoyer avec une solution savonneuse douce. Essuyer avec un chiffon propre et sec. Nous conseillons de ne pas utiliser de détergents ni d'éponges abrasives car ceux-ci risquent de décolorer ou d'abîmer la surface.

Stockage: entreposer à Veiller à ce que l'air circ

Rappel: le produit a été conçu pour être utilisé sur une surface plane et lisse de manière à ne pas rayer la structure en métal.
Deux personnes sont nécessaires pour le montage
Les pièces peuvent être lourdes, manipulez-les avec précaution lors du montage et éloignez les enfants du secteur d'assemblage
Afin de disposer d'un peu de jeu pour aligner et ajuster les éléments, ne pas serrer vis et boulons jusqu'à la fin complète de l'assemblage

ASSEMBLAGE:
• Bien suivre les instruct
• Bien vérifier que vous disposez de toutes les pièces avant de commencer l'assemblage.
• Installez-vous sur une surface plane et lisse de manière à ne pas rayer la structure en métal.
• Deux personnes sont nécessaires pour le montage
• Les pièces peuvent être lourdes, manipulez-les avec précaution lors du montage et éloignez les enfants du secteur d'assemblage
• Afin de disposer d'un peu de jeu pour aligner et ajuster les éléments, ne pas serrer vis et boulons jusqu'à la fin complète de l'assemblage

AVERTISSEMENT:
• Ne pas utiliser sur des surfaces glissantes
• Ne pas sauter ou se tenir debout sur la balancelle
• Son utilisation par les enfants doit impréativement se faire sous la surveillance d'adultes
• Ne pas installer la balancelle à moins de 2 mètres de tout obstacle
• Tenir le produit à l'écart du feu
• Disposer la balancelle sur une surface plane
• Pour garantir la stabilité du produit, il est nécessaire de resserrer régulièrement toutes les vis et fermetures
• Lubrifier toutes les pièces en métal mobiles durant la saison d'utilisation

HU - FONTOS MEGŐRZNI, FIGYELMESEN OLVASSA EL!

kb 135 cm zarándó háúpačka, kovový povrch nastriekaní barvou, postávaní houpačky pripraveno k rámu. Kvalita : 1. Třída. Odporuční oblast: povrch kemping. Tlaková zatáa na cca 65 cm rozloze je 1100 N. Maximální nosnost na celý rozlohu houpačky 225kg. Neseděte na okraji! Montáž die pomoci manuálu. Za škody způsobené nedodržéním instrukcí a pokynů neužíváme.
Výrobce: Idea Europe GmbH, Bahnhofstrasse, 8, A-9500 Villach. Central Europe Representative Office: H-1106 Budapest, Porcelán u. 3-9, Tel: +36 1/2053832, E-mail: info@ideagroupco.eu.
Více informací odt můžete najít na: www.ideagroupco.eu/consumer
Szövetétel 100% poliészter - Töltékétel 100% poliészter.
Szám.hely: Kína

Ápolás és tisztás: tisztá, száraz, puha ronggyal, szükség esetén géllel tisztoszerrel. Erős tisztító- vagy dörzsoliszter elszínezheti, vagy sértheti a felületet.

Tárolás: zárt, száraz, fagymentes helyen, hogy elkerülje a nedvesedést

Stockage: entreposer à Veiller à ce que l'air circ

Rappel: le produit a été conçu pour être utilisé sur une surface plane et lisse de manière à ne pas rayer la structure en métal.
Deux personnes sont nécessaires pour le montage
Les pièces peuvent être lourdes, manipulez-les avec précaution lors du montage et éloignez les enfants du secteur d'assemblage
Afin de disposer d'un peu de jeu pour aligner et ajuster les éléments, ne pas serrer vis et boulons jusqu'à la fin complète de l'assemblage

FIGYELMEZTETÉS:
• Ne használni csúszós felületen.
• Ne álljon vagy ugrjon a hintáigáyon
• Ne hagyjon gyerekkel a hintáigáyt használó felhótt felületre nélkül
• Ne tegyen semmilyen tárgyát közeledéshez
• Udrítse a houpačku mimo dosah horákových predmetů
• Ujistěte se, že je umístěna na rovnom a pevném povrchu
• Pro udržení stability, šrouby a příslušenství by měly být kontrolovány a dotahovány v pravidelných intervalech
• Doporučujeme, aby všechny kovové montážní součásti byly promazávány

UPOZORNĚNÍ:
• Ne používať na klzkom povrchu
• Neschádzajte dčú na houpačku na celý plochu houpačky
• Nepokladajte žiadne predmety priamo pred houpačkou lebo za ňou.
• Uchovávať aspoň 2 metry vzdialenosti z dŕovdu bezpečnosti
• Udržujte houpačku mimo dosah horákových predmetů
• Ujistěte se, že je umístěna na rovnom a pevném povrchu
• Pro udržení stability, šrouby a příslušenství by měly být kontrolovány a dotahovány v pravidelných intervalech
• Doporučujeme, aby všechny kovové montážní součásti byly promazávány

SRB - UPOZORENJE! PROČITAJTE I SAČUVAJTE UPUTSTVO!

Metalna, prahom obložena, ljuljačka vrhunskog kvaliteta sa dužinom sedalag dela oko 135 cm. Predložena upotreba: Kampiranje. Maksimalno opterećenje: 1.100 N po sedalu-pri čemu se pojedinačno sedišta smatra dužina od oko 65 cm. Predložena maksimalna težina od ukupno: 225 KG na celoj površini sedišta. Ne sedati na rubove okvira ljuljačke. Ne prihvaćamo reklamacije koje su uzrokovane nepravilnom upotrebom i lošim održavanjem.
Proizvođač: Idea Europe GmbH, Bahnhofstrasse, 8, A-9500 Villach. Central Europe Representative Office: H-1106 Budapest, Porcelán u. 3-9, Tel: +36 1/2053832, E-mail: info@ideagroupco.eu.
Više informacija o proizvodu možete naći na: www.ideagroupco.eu/consumer
Platno 100% poliester - Punjenje 100% poliester.
Zemlja porekla: Kina

Nega i čišćenje: Osušite suvom i čistom krpom. Koristite blaga sredstva i meknu krpu za čišćenje. Snažno trljanje i abrazivna sredstva mogu skinuti boju ili oštetiti površinu.

Skladištenje: Skladištiti u suvoj prostoriji zaštićenoj od mraza. Uverite se da postoji cirkulacija vazduha kako bi se izbegla vlaga i bud.

Napomena: Proizvod ima metalni okvir sa oblogom od poliestera. Preporučljivo je da se zaštiti. U slučaju kiše ili jakog vjetro prekrite i sklonite na suvo mesto. Zaštitite jastuke i obloge od UV zraka.

MONTAŽA:
• Montirati kao što je prikazano u prilogu uputstvu.
• Uverite se da su svi neophodni delovi u kartonu pre početka skapanja.
• Sastavljajte ljuljačku na ravnoj i čvrstoj površini da biste izbegli oštećenje na metalnom okviru.
• Najmanje 2 osobe je potrebno da se ljuljačka sastavi.
• Delovi mogu biti teški, pažljivo rukujte i sklonite decu tokom montaže.
• Ne stežite šrafove čvrsto dok potpuno ne završite montažu.

UPOZORENJE:
• Ne koristiti na klizavj površini.
• Najmanje 2 osobe su potrebne za montažu.
• Delovi mogu biti teški, rukujte oprezno i držite decu podalje tijekom montaže.

UPOZORENJE:
• Ne koristiti na skliskoj površini
• Najmanje 2 osobe je potrebno da se ljuljačka sastavi.
• Ne ostavljajte djecu na ljuljački bez nadzora odraslih osoba.
• Ne stavljajte nikakve predmete izravno iza ili ispred ljuljačke (držati najmanje 2 metra razmaka)
• Držite artikl dalje od zapaljivih predmeta
• Pobrinite se da stavite ljuljačku na ravnu i čvrstu površinu.
• Za održavanje stabilnosti, vijke i olove treba redovito zatezati tijekom korištenja.
• Pazite da su svi metalni dijelovi dobro podmazani tijekom korištenja.

CZ - DŮLEŽITÉ POKYNY ! UCHOVEJTE PRO BUDOUCÍ POUŽITÍ : ČTĚTE POZORNĚ

cca 135 cm zahradní houpačka, kovový povrch nastriekaní barvou, postávaní houpačky pripraveno k rámu. Kvalita : 1. Třída. Odporuční oblast: povrch kemping. Tlaková zatáa na cca 65 cm rozloze je 1100 N. Maximální nosnost na celý rozlohu houpačky 225kg. Neseděte na okraji! Montáž die pomoci manuálu. Za škody způsobené nedodržéním instrukcí a pokynů neužíváme.
Výrobce: Idea Europe GmbH, Bahnhofstrasse, 8, A-9500 Villach. Central Europe Representative Office: H-1106 Budapest, Porcelán u. 3-9, Tel: +36 1/2053832, E-mail: info@ideagroupco.eu.
Více informací: www.ideagroupco.eu/consumer
Složenie 100% Polyester - 5 výplní 100% Polyester.
Země pôvodu: Čína

Péče a čištění: Otrěte do sucha čistým a suchým hadříkem. Poujíte jemný čistič a měkký hadřík na čištění. Silný čistič nebo brusný materiál může poškodit povrch. Skladování: ve vnitř v suchom prostředí, chránit před mrazem. Ujistěte se, že v těchto prostorách cirkuluje vzduch, aby se zabránilo vlhkosti a plísní.
Poznámka: Houpačka má kovový rám s polyesterovou podšívkou. Je vhodné chránit před nepřímým počasím. V případě deště nebo silného větru ji zakryjte, případně uložte na suchém místě. Chráňte polštáře a obložení před UV zářením.

MONTÁŽ:
• Sestavte die přiložené montážního návodu
• Ujistěte se, že všechny potřebné díly jsou v krabici před zahájením montáže
• Sestavte houpačku na rovnom a pevném povrch, aby se zabránilo poškrábání kovového rámu
• K sestavení je třeba nejméně 2 osob
• S těžkými díly zacházejte opatrně a uchovávejte mimo dosah dětí při montáži
• Nepoužívejte houpačku pokud nejsou všechny šrouby zcela sešroubovány a pokud není montáž dokončena

UPOZORNĚNÍ:
• Nepoužívat na kluzkém povrchu
• Neschádzajte ani neskačte na celý ploše houpačky
• Nepokladajte žiadne predmety priamo pred houpačkou lebo za ňou.
• Uchovávať aspoň 2 metry vzdialenosti z dŕovdu bezpečnosti
• Udržujte houpačku mimo dosah horákových predmetů
• Ujistěte se, že je umístěna na rovnom a pevnom povrchu
• Pro udržení stability, šrouby a příslušenství by měly být kontrolovány a dotahovány v pravidelných intervalech
• Doporučujeme, aby všechny kovové montážní součásti byly promazávány

SK - DŮLEŽITÉ POKYNY ! UCHOVAJTE PRE BUDÚCE POUŽITIE: ČÍTAJTE POZORNE

cca 135 cm houpačka zahradná, kovový povrch nastriekajú farbou, postávanie pripraveno k rámu houpačky. Kvalita : 1. Třída. Odporuční oblast: povrch kempingová. Tlaková zatáa na cca 65 cm na jedno sedadlo. Maximálna nosnosť na celý rozlohu houpačky 225kg. Nesedajte na okraj! Montáž za pomoci dohľadného manuálu. Za škody spôsobené nedodržáním instrukcí a pokynov neužívame.
Výrobce: Idea Europe GmbH, Bahnhofstrasse, 8, A-9500 Villach. Central Europe Representative Office: H-1106 Budapest, Porcelán u. 3-9, Tel: +36 1/2053832, E-mail: info@ideagroupco.eu.
Viac informáci: www.ideagroupco.eu/consumer
Složenie 100% Polyester - 5 výplní 100% Polyester.
Země pôvodu: Čína

Krajina pôvodu: Čína

Prerokovanie i čysčenie: V prípade zabrudzenia konštrukcii vyčierajte čistým mäkkým vlhnutým smätákú a niekoľkú lósiť die detergentu. Prečist' suchú smätákú. Nie užívať srodkov čisčiacich i ostrých srodkov.

MONTÁŽ:
• Sestavte podľa priloženého montážného návodu

- Uistite sa, že všetky potrebné diely sú v krabici pred začatím montáže
- Zostavte houpačku na rovnom a pevnom povrch, aby sa zabránilo poškrábaniu kovového rámu
- K sestavení je třeba nejméně 2 osob
- S těžkými díly zacházejte opatrně a uchovávejte mimo dosah dětí při montáži
- Nepoužívejte houpačku pokud nejsou všechny šrouby zcela sešroubovány a pokud není montáž dokončena

UPOZORNENIE:
• Nepoužívať na klzkom povrchu
• Neschádzajte ani neskačte na celý plochu houpačky
• Nepokladajte žiadne predmety priamo pred houpačkou lebo za ňou.
• Uchovávať aspoň 2 metre vzdialenosti z dŕovdu bezpečnosti
• Udržujte houpačku mimo dosahu horákových predmetů
• Uistite sa, že je umiestnená na rovnom a pevnom povrchu
• Pre udržanie stability, škruby a príslušenstvo by mali byť kontrolované a dotiahnuté v pravidelných intervaloch
• Doporučujeme, aby všetky kovové montážne súčasti boli premazávané

PL - INSTRUKCJA MONTAŻU, BEZPIECZEŃSTWA I KONSERWACJI. Przeczytać i zachować

Hustawka ogrodowa o długości ok. 135 cm, metal proszkowany, postávanie pripraveno k rámu houpačky. Kvalita : 1. Třída. Odporuční oblast: povrch kempingová. Tlaková zatáa na cca 65 cm na jedno sedadlo. Maximálna nosnosť na celý rozlohu houpačky 225kg. Nesedajte na okraj! Montáž za pomoci dohľadného manuálu. Za škody spôsobené nedodržáním instrukcí a pokynov neužívame.
Výrobce: Idea Europe GmbH, Bahnhofstrasse, 8, A-9500 Villach. Central Europe Representative Office: H-1106 Budapest, Porcelán u. 3-9, Tel: +36 1/2053832, E-mail: info@ideagroupco.eu.
Viac informáci o produkcii: http://www.ideagroupco.eu/consumer
Tkanina 100% Poliester - Wypłnienie 100% Poliester
Miejsce pochodzenia: Chiny

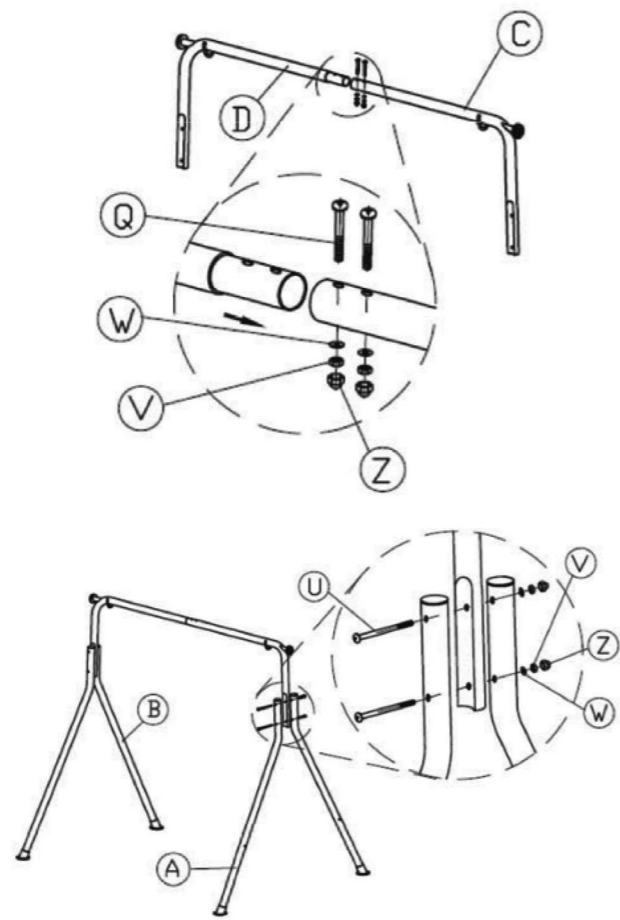
Konserwacja i czyszczenie: W przypadku zabrudzenia konstrukcji wycieraj czystą miękką wilgotną szmatką a niewielką ilością detergentu. Przetrzeć suchą szmatką. Nie używać środków czyszczych i ostrych szcetek.

Przechowywanie: przechowywać wewnątrz pomieszczeń, w suchym i wolnym od mrozu miejscu. Należy upewnić się, że istnieje cyrkulacja powietrza, aby uniknąć wilgoci i pleśni.

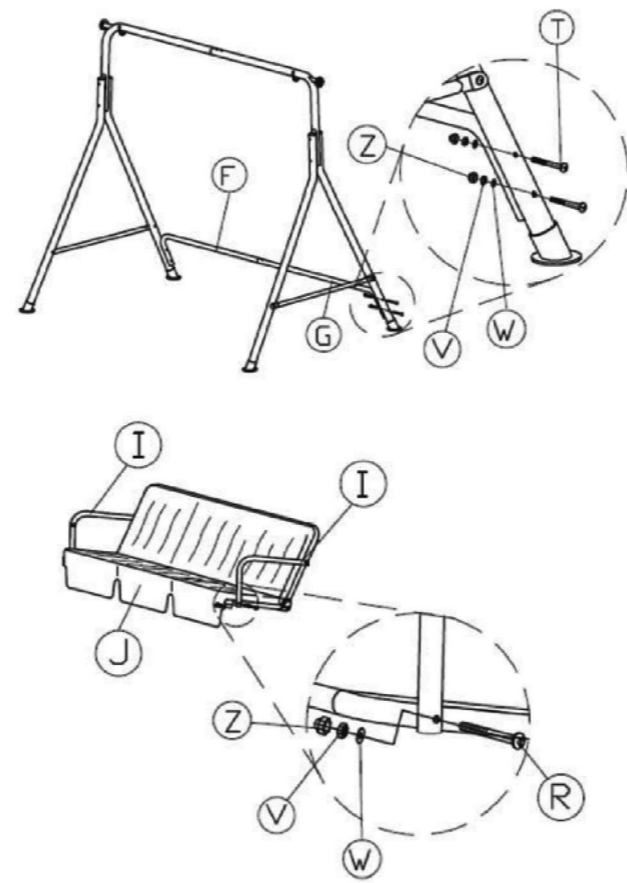
Uwaga: Hustawka posiada metalową ramkę z poliesterową podszewką. Wskazana jest ochrona przed wilgocią. W przypadku deszczu lub silnego wiatru, przykryj i przechowuj w suchym miejscu. Poduszki i linie elementy hustawki mogą nieznacznie zmienić kolor pod wpływem przed promieni UV zawartych w promieniowaniu słonecznym.

| | | | |
|----|--|--|---|
| A | | | 2 |
| B | | | 2 |
| C | | | 1 |
| D | | | 1 |
| E | | | 2 |
| E1 | | | 4 |
| F | | | 1 |
| G | | | 1 |
| H | | | 2 |
| I | | | 2 |
| J | | | 1 |
| K | | | 2 |
| K1 | | | 2 |
| L | | | 2 |
| M | | | 1 |

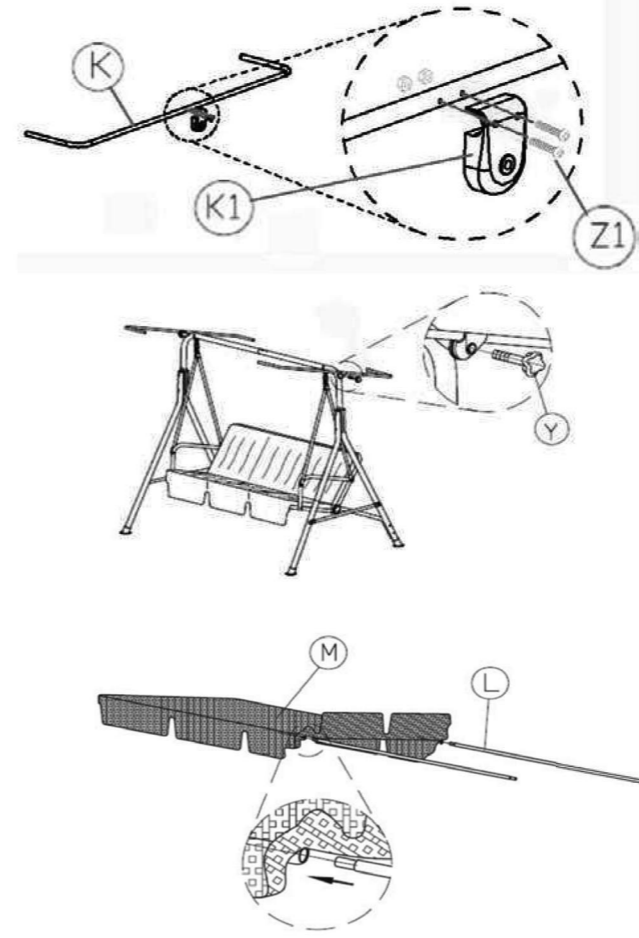
1



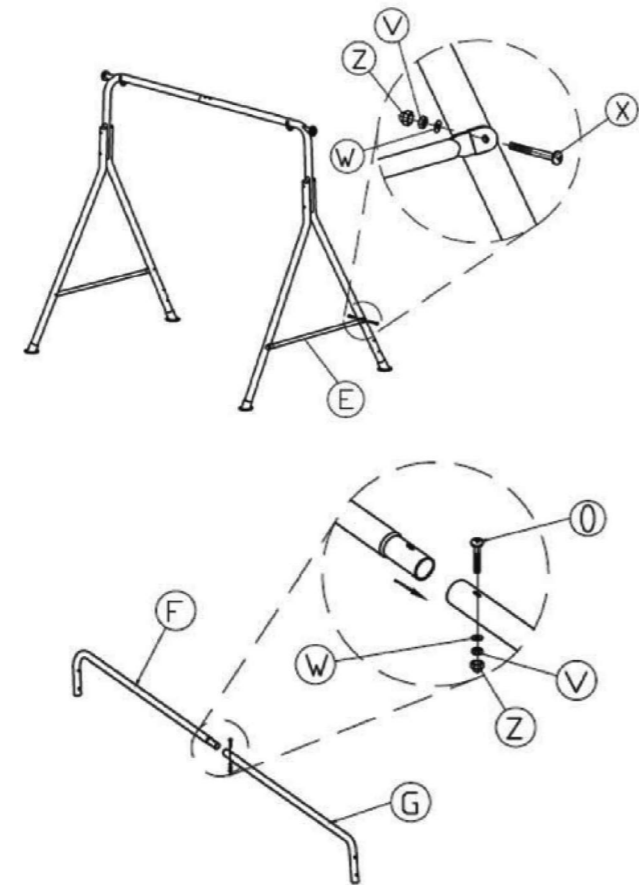
3



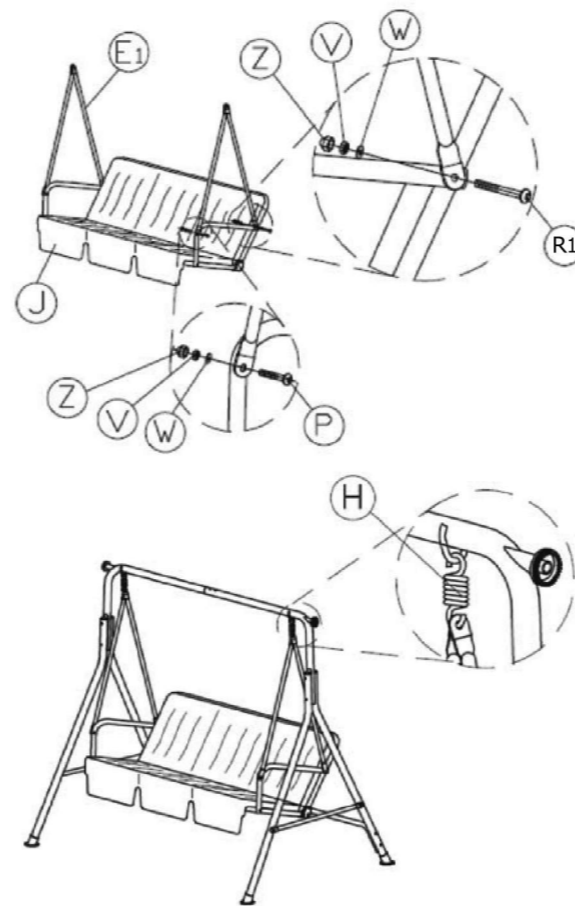
5



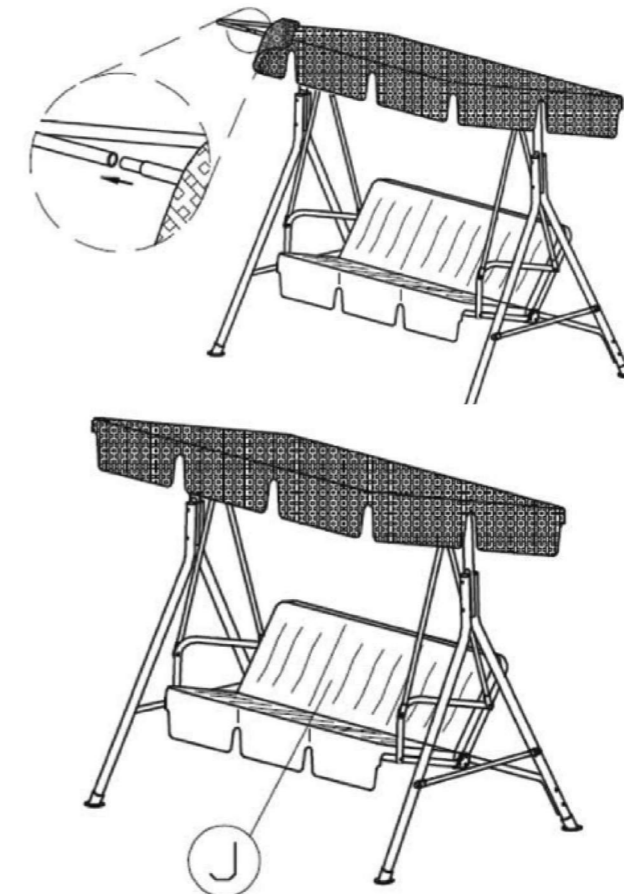
2



4



6



| | | | |
|----|--|-------|----|
| □ | | M6X30 | 1 |
| P | | M6X40 | 2 |
| Q | | M6X45 | 2 |
| R | | M6X63 | 2 |
| R1 | | M6X65 | 2 |
| T | | M6X68 | 4 |
| U | | M6X90 | 4 |
| V | | M6 | 21 |
| W | | M6 | 21 |
| X | | M6X50 | 4 |
| Y | | | 2 |
| Z | | M6 | 21 |
| Z1 | | 4 X25 | 4 |
| AA | | M6 | 1 |
| BB | | | 1 |