

FR NOTICE À CONSERVER

Matériel: Polypropylène-CaCO₃
Fabriqué en Italie

Instructions d'utilisation:

- Assurez que les pivots rentrent dans leurs sièges
- Positionner de manière stable sur une surface plane

Attention:

- Risque de cisaillement et de pincement en cours d'assemblage

Instructions d'entretien et de stockage:

- Laver à l'eau et au savon
- Ne pas ranger le produit humide
- Stocker dans un endroit sec

IT ISTRUZIONI DA CONSERVARE

Materiale: Polipropilene-CaCO₃
Prodotto in Italia

Istruzioni per l'utente:

- Assicurarsi che i perni rientrino nelle loro sedi
- Posizionare su una superficie piana

Attenzione:

- Rischio di taglio e pizzicamento in fase di assemblaggio

Istruzioni per il mantenimento e lo stoccaggio:

- Lavare con acqua e detersivo
- Non riporre il prodotto umido
- Stoccare in luogo asciutto

EN KEEPING INSTRUCTIONS

Material: Polypropylene-CaCO₃
Made in Italy

Use instructions:

- Be sure that the pins come into their seats
- Use on a flat surface

Warning:

- Pinching risk during assembling

Maintenance and store instructions:

- Wash with water and soap
- Do not store the product wet
- Store in a dry place

DE GEBRAUCHSANWEISUNG AUFBEWAHREN

Materiale: Polipropylen-CaCO₃
Hergestellt in Italien

Gebrauchsanweisung:

- Bitte achten sie auf das korrekte Einrasten
- Nur auf einer ebenen Fläche aufbauen

Achtung:

- Verletzungsgefahr bei der Montage

Hinweise zur Pflege und Lagerung:

- Reinigen Sie den Artikel mit Wasser und Seife
- Achten sie darauf, daß der Artikel immer trocken gelagert wird

ES GUARDE ESTA INFORMACION

Materiale: Polipropileno-CaCO₃
Producido en Italia

Instrucciones de uso:

- Asegúrese que los pivotes estan bien colocados en su lugar
- Ensamble el producto sobre una superficie plana

Atención:

- Riesgo de corte o pizamiento durante el montaje

Instrucciones de mantenimiento y almacenaje:

- Lavar con agua y jabón
- No guardar el producto húmedo
- Guardar en un lugar seco

PT CONSERVE ESTAS INSTRUÇÕES

Materiale: Polipropileno CaCO₃
Fabricado na Itália

Instruções para a utilização:

- Certifique-se de que os pinos estejam bem encaixados em suas posições
- Posicionar sobre uma superfície plana

Atenção:

- Risco de corte na fase de montagem

Instruções para a manutenção e o armazenamento:

- Lavar com água e sabão
- Secar o produto antes de guardá-lo
- Armazenar em local seco

BALCONY SET
*Table - Tavolino - Table - Tisch - Mesa - Mesa
 Τραπεζί - Asztal - Stół - Stól - Stół*

*Utilisation: terrasses, restaurants, bars etc.
 Utilizzo: terrazze, ristoranti bar, ecc.
 Use: terraces, restaurants, bars, etc.
 Gebrauch: Terrasse, Restaurants, Bars, usw.
 Uso: terrazas, restaurantes, bares, etc.
 Uso: terrazas, restaurantes, bares etc.
 Χρήση: Ταράτσες, εστιατόρια, bar κλπ.
 Wykorzystanie: tarasy, restauracje, bary itd.
 Használható: teraszon, éttermekben, bárokban stb.
 Použití: terasy, restaurace, bary, atd.
 Vhodné používať: terasy, restaurácie, bary, atd.*

GR ΦΥΛΑΞΤΕ ΤΙΣ ΟΔΗΓΙΕΣ ΓΙΑ ΜΕΛΛΟΝΤΙΚΗ ΧΡΗΣΗ

Υλικό: Πολυπροπυλένιο-CaCO₃
Παράγεται στην Ιταλία

Οδηγίες χρήσης:

- Βεβαιωθείτε πως οι πείροι είναι τοποθετημένοι στη θέση τους
- Χρησιμοποιήστε σε επίπεδη επιφάνεια

Προσοχή:

- Κίνδυνος κοψίματος κατά τη συναρμολόγηση

Φροντίδα και αποθήκευση:

- Καθαρίστε με νερό και σαπούνι
- Μην αποθηκεύετε το προϊόν βρεγμένο
- Αποθηκεύστε σε στεγνό μέρος

HU KÉRJÜK, ŐRIZZE MEG AZ ÚTMUTATÓT

Anyag: Polipropilén-CaCO₃
Olaszországban gyártott termék

Használati útmutató

- Bizonyosodjon meg arról, hogy a tiplek biztonságosan illeszthetők!
- Egyenes felületen használja!

Figyelmeztetés

- Nyitáskor vagy összehajlításkor fennáll a becsipodés veszélye

Kezelési és tárolási útmutató

- Tisztítsa szappanos vízzel történően
- Ne tartsa páris levegős helyen!
- Száraz helyen tárolja!

PL KEEPING INSTRUCTIONS

Material: Polipropylen-CaCO₃
Wyprodukowano we Włoszech

Instrukcja użytkowania

- Należy upewnić się, że szpilki wpasowują się w swoje rurki
- Używać na płaskiej powierzchni

Uwaga

- Ryzyko uszczyknięcia przy otwieraniu lub składaniu

Instrukcja konserwacji i przechowywania

- Czyszczenie wody z mydłem
- Nie przechowywać w wilgotnym miejscu
- Przechowywać w suchym miejscu

CZ Postupujte podle pokynů:

Materiál: Polypropylenová CaCO₃
Vyrobeno v Itálii

Postupujte podle pokynů:

- Ujistěte se, že kapky lze bezpečně zasunout.
- Pracujte na plochom povrchu

Upozornění:

- Riziko trhnutí při ovrávání a skládání

Údržba a pokyny týkající se uložení nábytku:

- Omyjte mýdlovou vodou
- Neskladujte nábytek vo vlhkém prostředí
- Skladujte na suchém místě

SK Dodržiavajte pokyny

Materiál: Polipropylén-CaCO₃
Vyrobené v Taliansku

Nasledujte pokyny:

- Ubezpečte sa, že spájací materiál sa shoduje s nábytkom
- Pracujte na plochom povrchu

Upozornenie:

- Riziko roztrhnutia pri ovrávaní a skladaní

Údržba a pokyny na uloženie nábytku:

- Umyvať so saponátovou vodou
- Neuskladňujte nábytok vo vlhkom prostredí
- Uskladňovať na suchom mieste

BALCONY SET
*Fauteuil - Poltrona - Armchair - Sessel - Sillon - Poltrona
 Πολυθρόνα - Fotel - Fotel - Křeslo - Křeslo*

*Utilisation: terrasses, restaurants, bars etc.
 Utilizzo: terrazze, ristoranti bar, ecc.
 Use: terraces, restaurants, bars, etc.
 Gebrauch: Terrasse, Restaurants, Bars, usw.
 Uso: terrazas, restaurantes, bares, etc.
 Uso: terrazas, restaurantes, bares etc.
 Χρήση: Ταράτσες, εστιατόρια, bar κλπ.
 Wykorzystanie: tarasy, restauracje, bary itd.
 Használható: teraszon, éttermekben, bárokban stb.
 Použití: terasy, restaurace, bary, atd.
 Vhodné používať: terasy, restaurácie, bary, atd.*



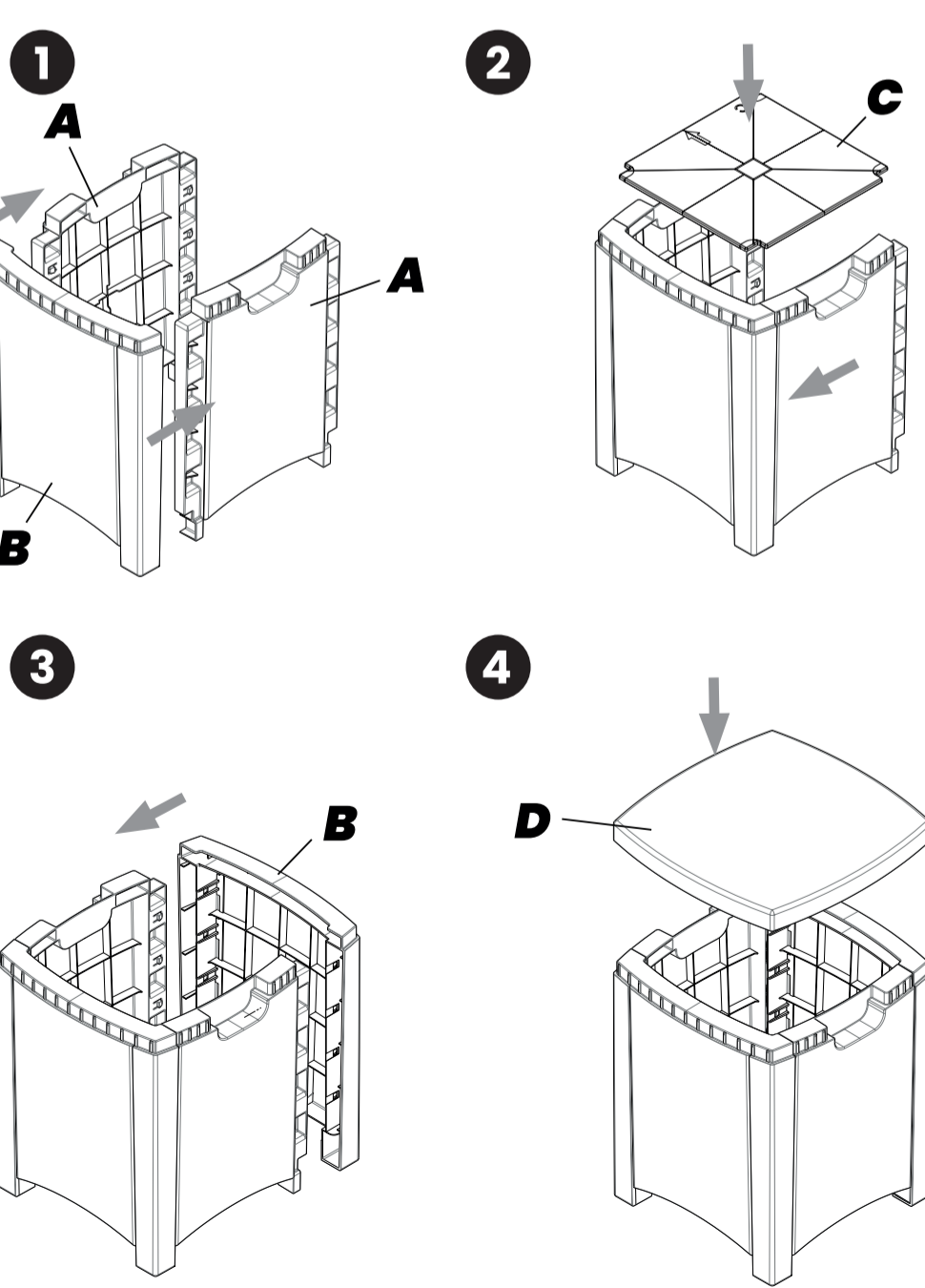
BALCONY SET

BALCONY SET
*Table - Tavolino - Table - Tisch - Mesa - Mesa
 Τραπεζί - Asztal - Stół - Stól - Stół*

*Utilisation: terrasses, restaurants, bars etc.
 Utilizzo: terrazze, ristoranti bar, ecc.
 Use: terraces, restaurants, bars, etc.
 Gebrauch: Terrasse, Restaurants, Bars, usw.
 Uso: terrazas, restaurantes, bares, etc.
 Uso: terrazas, restaurantes, bares etc.
 Χρήση: Ταράτσες, εστιατόρια, bar κλπ.
 Wykorzystanie: tarasy, restauracje, bary itd.
 Használható: teraszon, éttermekben, bárokban stb.
 Použití: terasy, restaurace, bary, atd.
 Vhodné používať: terasy, restaurácie, bary, atd.*

A x2 **B x2** **C x1**

D x1 **E x4**

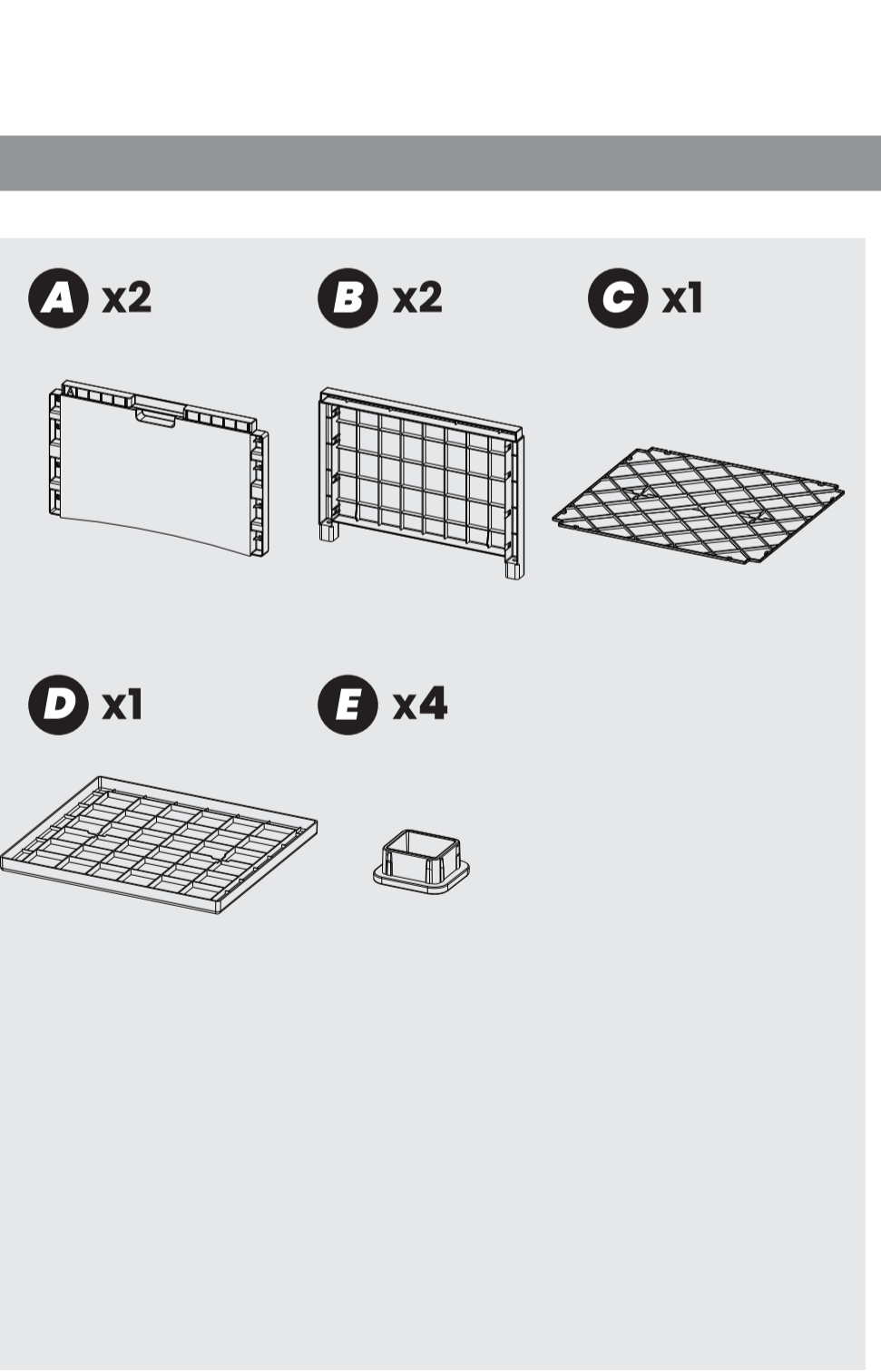


BALCONY SET

BALCONY SET
*Fauteuil - Poltrona - Armchair - Sessel - Sillon - Poltrona
 Πολυθρόνα - Fotel - Fotel - Křeslo - Křeslo*

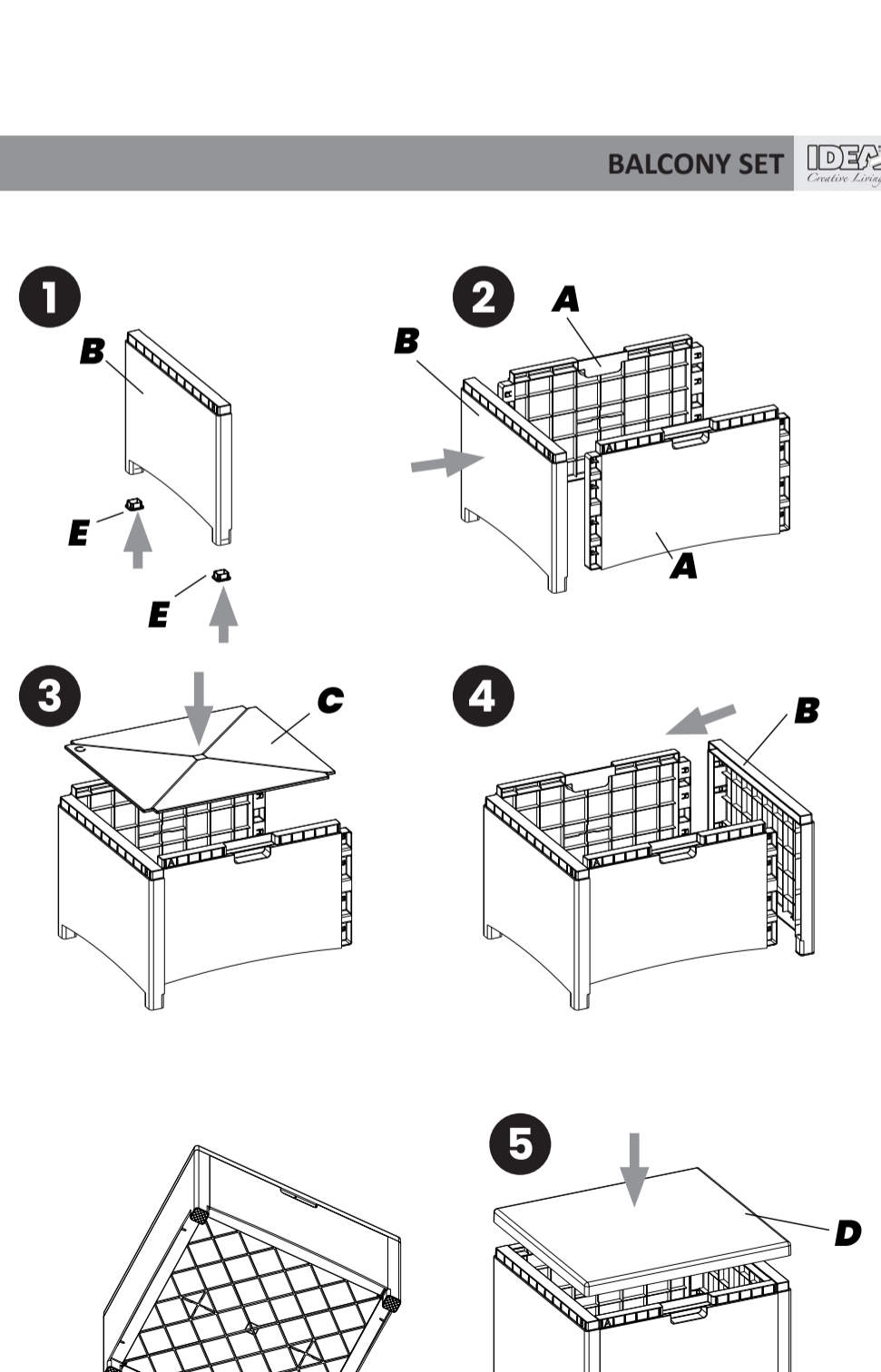
L x1 **G x1** **F x1**

H x1 **M x1**



BALCONY SET

BALCONY SET
*Fauteuil - Poltrona - Armchair - Sessel - Sillon - Poltrona
 Πολυθρόνα - Fotel - Fotel - Křeslo - Křeslo*



FR	NOTICE À CONSERVER
Matériau: Polypropylène-CaCO ₃ Fabriqué en Italie	Instructions d'utilisation: <ul style="list-style-type: none"> S'assurer que les pivots rentrent dans leurs sièges Positionner de manière stable sur une surface plane Attention: <ul style="list-style-type: none"> Risque de cisaillement et de pincement en cours d'assemblage Instructions d'entretien et de stockage: <ul style="list-style-type: none"> Laver à l'eau et au savon Ne pas ranger le produit humide Stocker dans un endroit sec
IT	ISTRUZIONI DA CONSERVARE
Materiale: Polipropilene-CaCO ₃ Prodotto in Italia	Istruzioni per l'utilizzo: <ul style="list-style-type: none"> Assicurarsi che i perni rientrino nelle loro sedi Posizionare su una superficie piana Attenzione: <ul style="list-style-type: none"> Rischio di taglio e pizzicamento in fase di assemblaggio Istruzioni per il mantenimento e lo stoccaggio: <ul style="list-style-type: none"> Lavare con acqua e detersivo Non riporre il prodotto umido Stoccare in luogo asciutto
EN	KEEPING INSTRUCTIONS
Material: Polypropylene-CaCO ₃ Made in Italy	Use instructions: <ul style="list-style-type: none"> Be sure that the pins come into their seats Use on a flat surface Warning: <ul style="list-style-type: none"> Pinching risk during assembling Maintenance and store instructions: <ul style="list-style-type: none"> Wash with water and soap Do not store the product wet Store in a dry place
DE	GEBRAUCHSANWEISUNG AUFBEWAHREN
Material: Polypropylen-CaCO ₃ Hergestellt in Italien	Gebrauchsanweisung: <ul style="list-style-type: none"> Bitte achten sie auf das korrekte Einrasten Nur auf einer ebenen Fläche aufbauen Achtung: <ul style="list-style-type: none"> Verletzungsgefahr bei der Montage Hinweise zur Pflege und Lagerung: <ul style="list-style-type: none"> Reinigen Sie den Artikel mit Wasser und Seife Achten sie darauf, daß der Artikel immer trocken gelagert wird
ES	GUARDE ESTA INFORMACION
Material: Polipropileno-CaCO ₃ Producido en Italia	Instrucciones de uso: <ul style="list-style-type: none"> Asegurarse que los pivotes estan bien colocados en su lugar Ensamble el producto sobre una superficie plana Atencion: <ul style="list-style-type: none"> Riesgo de corte o pinzamiento durante el montaje Instrucciones de mantenimiento y almacenaje: <ul style="list-style-type: none"> Lavar con agua y jabón No guardar el producto húmedo Guardar en un lugar seco
PT	CONSERVE ESTAS INSTRUÇÕES
Material: Polipropileno CaCO ₃ Fabricado na Itália	Instruções para a utilização: <ul style="list-style-type: none"> Certifique-se de que os pinos estejam bem encaixados em suas posições Posicionar sobre uma superfície plana Atenção: <ul style="list-style-type: none"> Risco de corte na fase de montagem Instruções para a manutenção e o armazenamento: <ul style="list-style-type: none"> Lavar com água e sabão Secar o produto antes de guarda-lo Armazenar em local seco

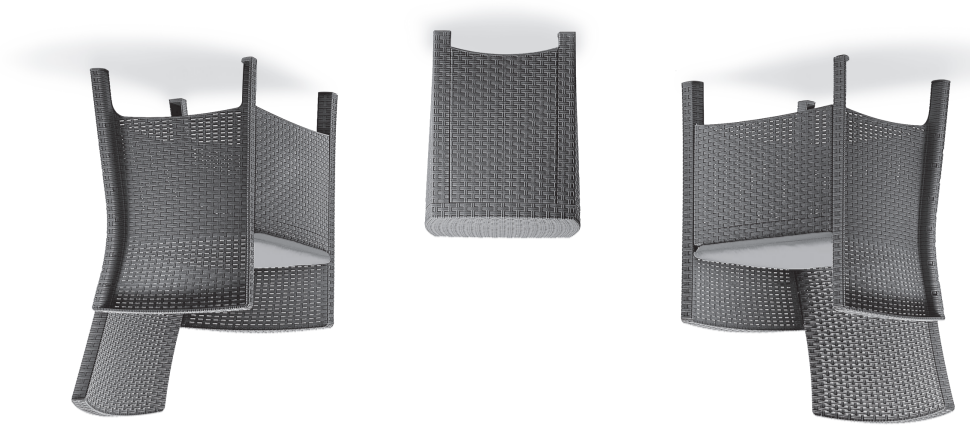
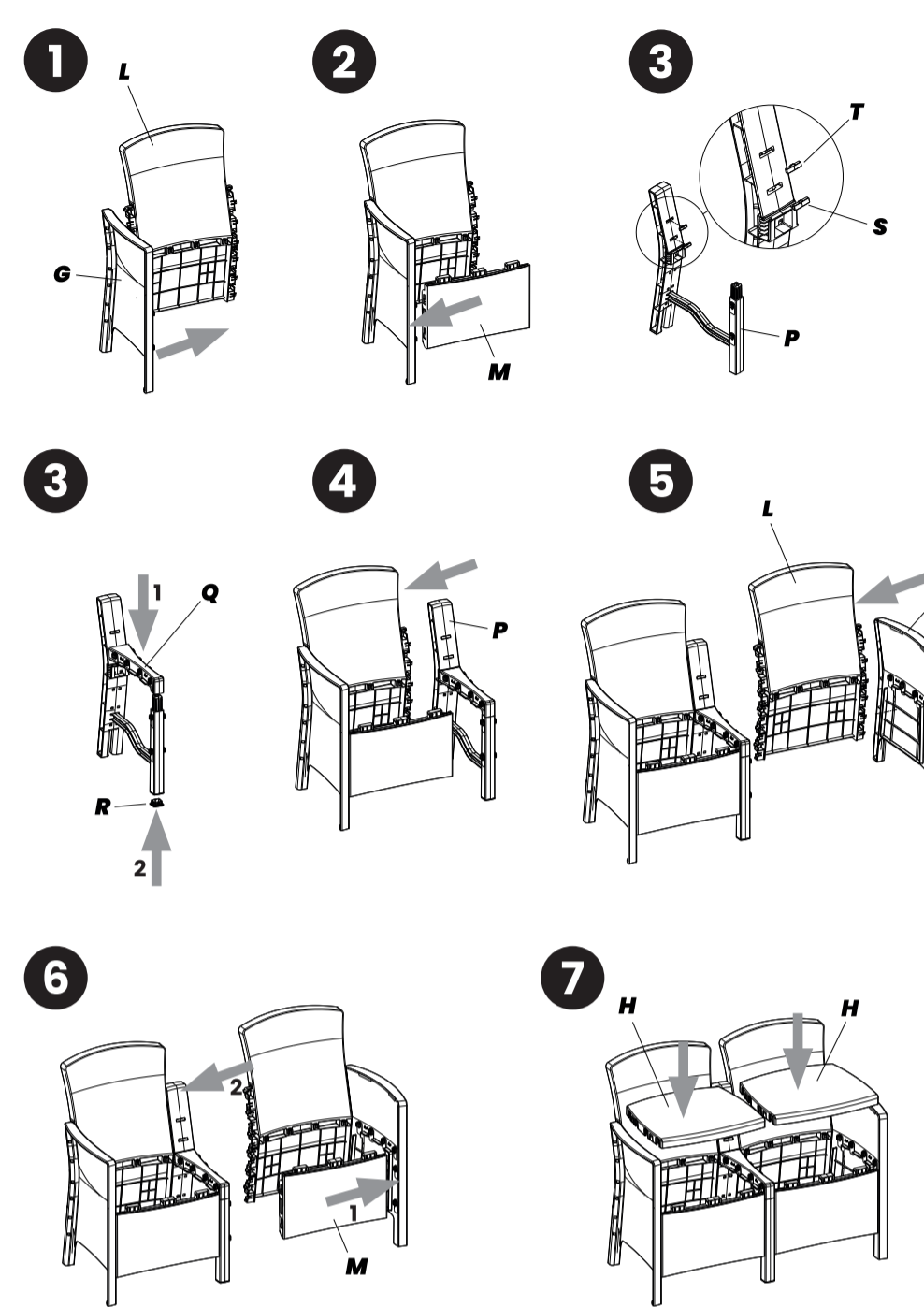
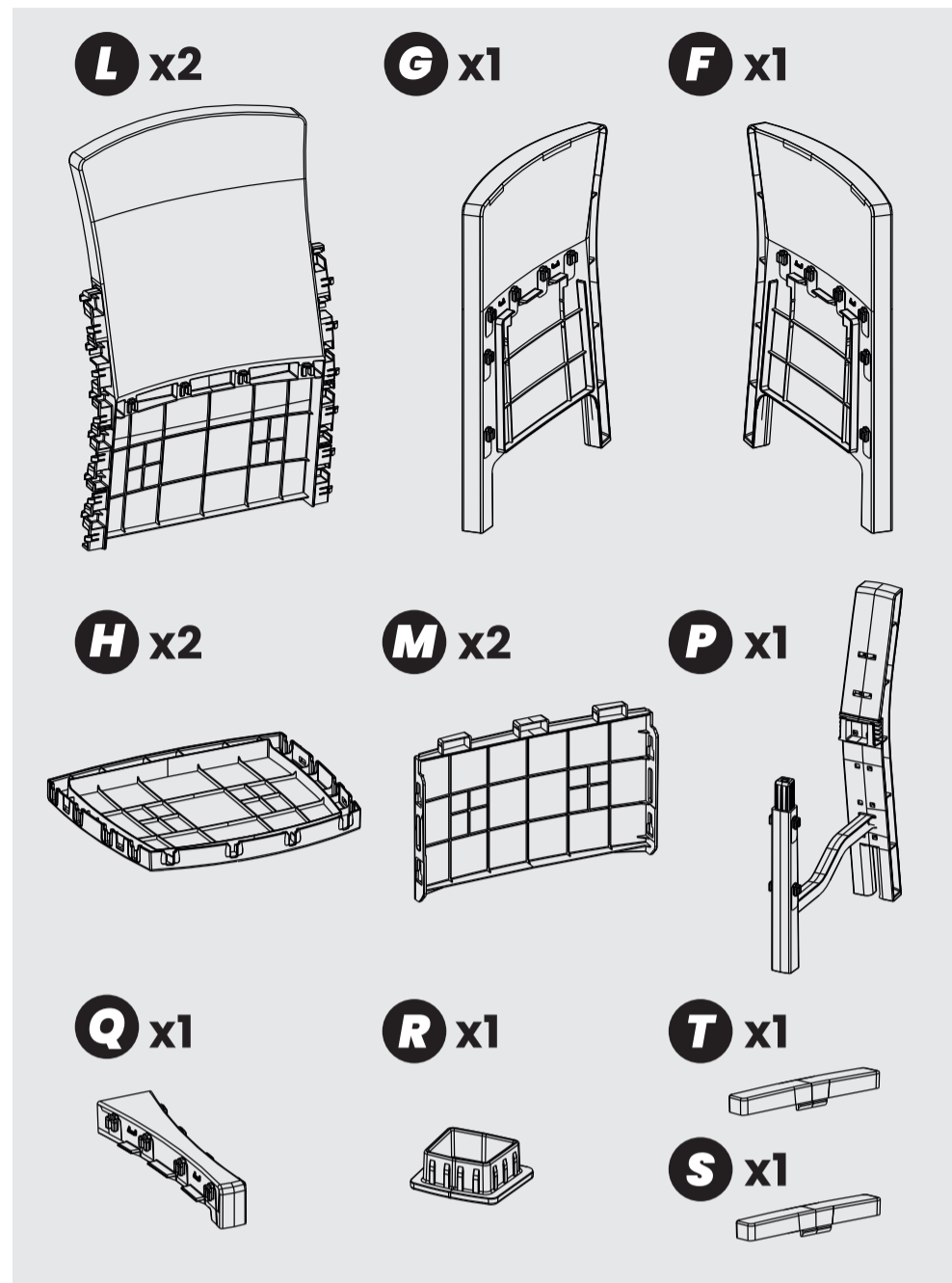
BALCONY SET

Divan - Divano - Sofa - Sofa - Sofa - Sofa
Καναπές - Sofa - Kanapé - Kanapa - Pohovka - Pohovka

Utilisation: terrasses, restaurants, bars etc.
Utilizzo: terrazze, ristoranti bar, ecc.
Use: terraces, restaurants, bars, etc.
Gebrauch: Terrasse, Restaurants, Bars, usw.
Uso: terrazas, restaurantes, bares, etc.
Χρήση: Ταράτσες, εστιατόρια, bar κλπ.
Wykorzystanie: tarasy, restauracje, bary itd.
Használható: teraszon, éttermekben, bárokban stb.
Použití: terasy, restaurace, bary, atd.
Vhodne pouzivat: terasy, restaurácie, bary, atd.



Instructions de montage
Istruzioni di montaggio
Assembly instructions
Gebrauchsanweisung
Instrucciones de montaje
Instruções de montagem
Οδηγίες συναρμολόγησης
Összeszerelési útmutató
Instrukcje montażu
Pokyny k instalaci
Návod na montáž



Instructions de montage
Istruzioni di montaggio
Assembly instructions
Gebrauchsanweisung
Instrucciones de montaje
Οδηγίες συναρμολόγησης
Összeszerelési útmutató
Instrukcje montażu
Pokyny k instalaci
Návod na montáž

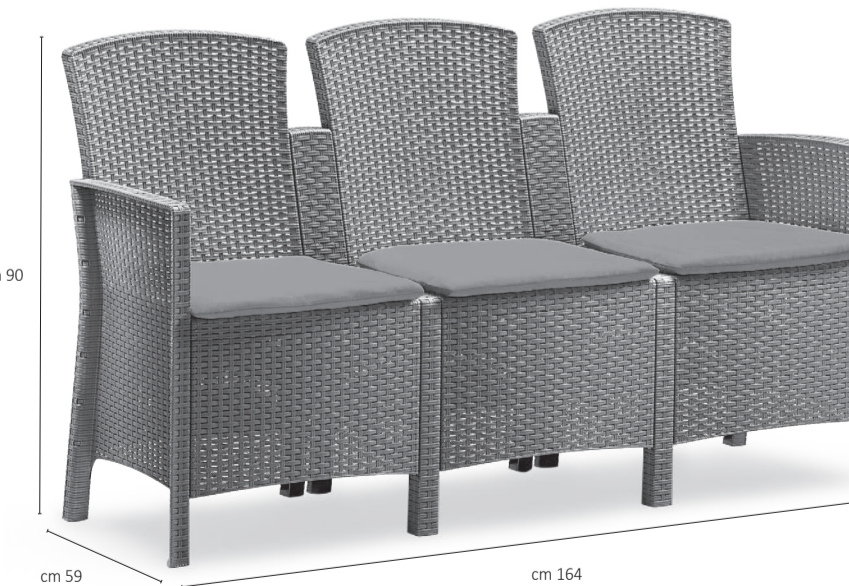
BALCONY SET

GR	ΦΥΛΑΞΤΕ ΤΙΣ ΟΔΗΓΙΕΣ ΓΙΑ ΜΕΛΛΟΝΤΙΚΗ ΧΡΗΣΗ
Υλικό: Πολυπροπυλένo-CaCO ₃ Παράγεται στην Ιταλία	Οδηγίες χρήσης: <ul style="list-style-type: none"> Βεβαιωθείτε πως οι πείροι είναι τοποθετημένοι στη θέση τους Χρησιμοποιήστε σε επίπεδη επιφάνεια Προσοχή: <ul style="list-style-type: none"> Κίνδυνος κοψίματος κατά τη συναρμολόγηση Φροντίδα και αποθήκευση: <ul style="list-style-type: none"> Καθαρίστε με νερό και σαπούνι Μην αποθηκεύετε το προϊόν βρεγμένο Αποθηκεύστε σε στεγνό μέρος
HU	KÉRIŰK, ŐRIZZE MEG AZ ŰTMUTATÓT
Anyag: Polipropilén-CaCO ₃ Olvasorszámban gyártott termék	Használati útmutató <ul style="list-style-type: none"> Bizonyosodjon meg arról, hogy a tipik biztonságosan illeszthetőik Egyenes felületen használja! Figyelmeztetés <ul style="list-style-type: none"> Nyitáskor vagy összehajtáskor fennáll a becsípődés veszélye Kezelés és tárolási útmutató <ul style="list-style-type: none"> Tisztítási szappanos vízzel történjen Ne tartsa páras levegőjű helyen! Száraz helyen tárolja!
PL	KEEPING INSTRUCTIONS
Material: Polipropylen-CaCO ₃ Wyprodukowano we Włoszech	Instrukcja użytkowania <ul style="list-style-type: none"> Należy upewnić się, że szpilki wpasowują się w swoje rurki Używać na płaskiej powierzchni Uwaga <ul style="list-style-type: none"> Ryzyko uszczyknięcia przy otwieraniu lub składaniu Instrukcja konserwacji i przechowywania <ul style="list-style-type: none"> Czyszczenie wodą z mydłem Nie przechowywać w wilgotnym miejscu Przechowywać w suchym miejscu
CZ	Postupujte podle pokynů:
Material: Polypropylenová CaCO ₃ Vyrobeno v Itálii	Postupujte podle pokynů: <ul style="list-style-type: none"> Ujistěte se, že špičky lze bezpečně zasunout. Pracujte na plochem povrchu Upozornění: <ul style="list-style-type: none"> Riziko tržnění při orvávání a skládání Údržba a pokyny týkající se uložení nábytku: <ul style="list-style-type: none"> Omyjte mýdlovou vodou Neskládejte nábytek vo vlhkém prostředí Skládejte na suchém místě
SK	Dodrživajte pokyny
Material: Polipropylene-CaCO ₃ Vyrobené v Taliansku	Nasledujte pokyny: <ul style="list-style-type: none"> Ubezpečte sa, že špičky materiál sa shoduje s nábytkom Pracujte na plochom povrchu Upozornenie: <ul style="list-style-type: none"> Riziko roztrhnutia pri orvávani a skladani Údržba a pokyny na uloženie nábytku: <ul style="list-style-type: none"> Umyvať so sapúnatovou vodou Neuskładňujte nábytok vo vlhkom prostredí Uskladňovať na suchom mieste

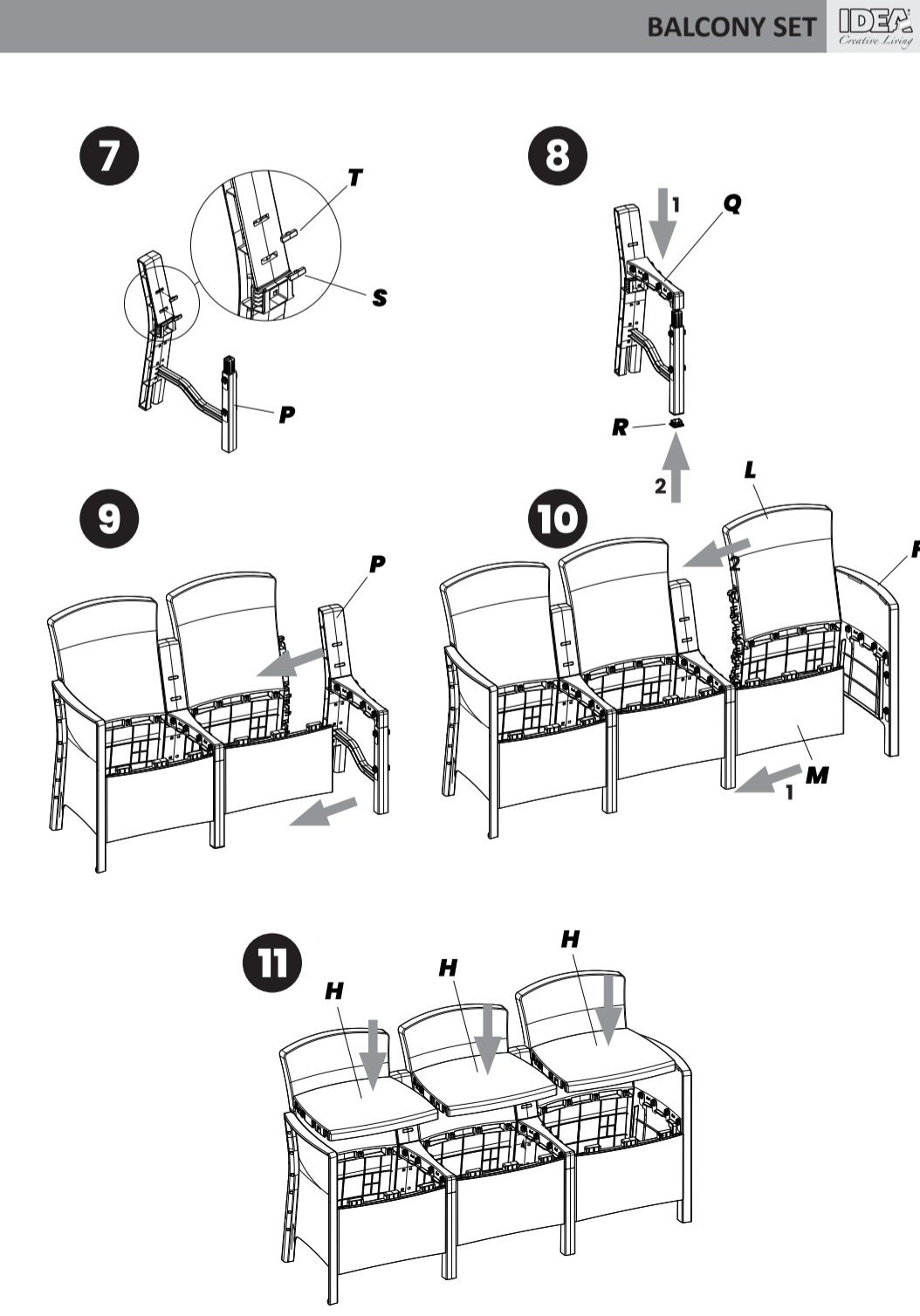
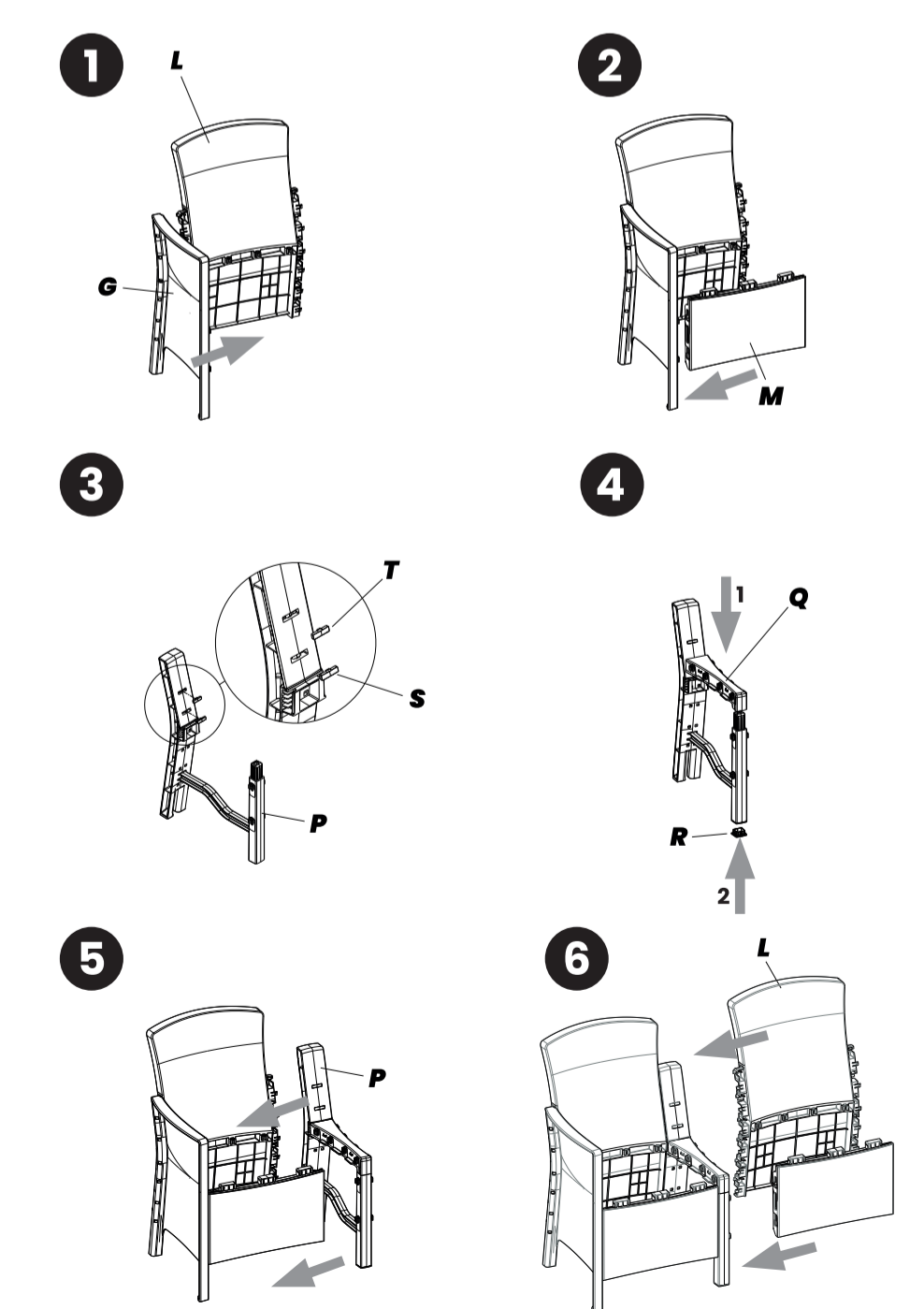
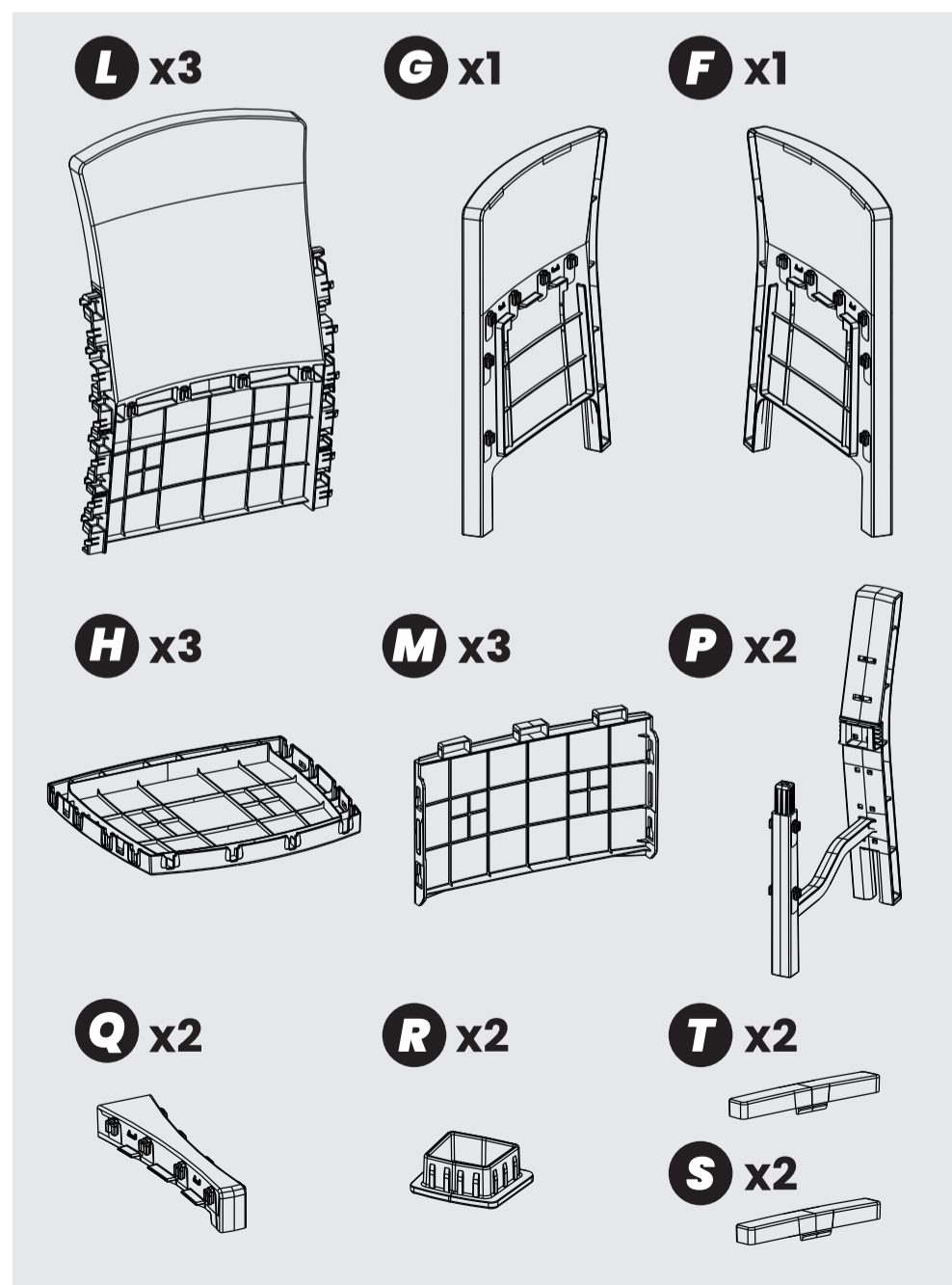
BALCONY SET

Divan 3 - Divano 3 - Sofa 3 - Sofa 3 - Sofa 3 - Sofa 3
Καναπές 3 - Sofa 3 - Kanapé 3 - Kanapa 3 - Pohovka 3 - Pohovka 3

Utilisation: terrasses, restaurants, bars etc.
Utilizzo: terrazze, ristoranti bar, ecc.
Use: terraces, restaurants, bars, etc.
Gebrauch: Terrasse, Restaurants, Bars, usw.
Uso: terrazas, restaurantes, bares, etc.
Χρήση: Ταράτσες, εστιατόρια, bar κλπ.
Wykorzystanie: tarasy, restauracje, bary itd.
Használható: teraszon, éttermekben, bárokban stb.
Použití: terasy, restaurace, bary, atd.
Vhodne pouzivat: terasy, restaurácie, bary, atd.



Instructions de montage
Istruzioni di montaggio
Assembly instructions
Gebrauchsanweisung
Instrucciones de montaje
Instruções de montagem
Οδηγίες συναρμολόγησης
Összeszerelési útmutató
Instrukcje montażu
Pokyny k instalaci
Návod na montáž



MADE IN ITALY