

EN - IMPORTANT RETAIN FOR FUTURE REFERENCE: READ CAREFULLY

Swinger with premium quality metal powder coated frame with abt 155 cm (length) seating surface. Suggested usage: Camping. Maximum static load: 1.100 N per seat when each seat is considered abt. 65 cm in length. Suggested total maximum weight: abt. 275 KG on full length seating surface. Do not sit on frame edge only. Claims due to improper use and incorrect maintenance are not accepted.
Producer: Idea Europe GmbH, Bahnhofstrasse, 8, A-9500 Villach. Central Europe Representative Office: H-1106 Budapest, Porcélán u. 3-9, Tel: +36 1/2053832, E-mail: info@ideagroupco.eu.

More info on the product available on:

www.ideagroupco.eu/consumer
Stoff 100% Polyester - Stuffing 100% Polyester.
Designed and Styled in Italy.
Country of origin: P.R.C.

Care and cleaning: With a mild cleaner and soft cloth. Later wipe dry with a clean and dry cloth. A stronger cleaner or an abrasive material may discolour or damage the surface.

Storage: store inside in a dry, frost-free place. Ensure there is air circulation to avoid moisture and mould.

Note: the item has a metal frame with polyester lining. It is advisable to protect from the elements. In case of rain or strong wind cover and store in a dry place. Protect cushions and lining from UV rays.

ASSEMBLY:
• Assemble as shown in attached instructions
• Ensure that all the necessary pieces are in the carton before starting to assemble
• Assemble the swinger on a flat and solid surface to avoid any scratches on the metal frame.
• At least 2 persons are necessary to assemble the swinger
• The pieces may be heavy, handle them with care and keep children away during assembly
• Do not tight firmly and completely the screws before the assembly is completed

WARNING:
• Do not use on slippery surface
• Do not stand or jump on swinger
• Do not leave children swinging without adult supervision
• Do not put any object directly behind or in front of the swinger (keep at least 2 meters distance)
• Keep it away from fire and other heat sources
• Ensure to put the swinger on a flat and solid surface
• To maintain stability, screws and fittings should be re-tightened at regular intervals
• Take care that all the metal pieces are well greased during the usage of the swinger

RO - IMPORTANT PENTRU MENȚINEREA IN VIITOR: CITIȚI CU ATENȚIE

Balansoar de calitate superioara cu posibilitate de inclinare spatat, utilizator cu pulbere din metal, cu lungime suprafata sezut de 155 cm.
Aplicare recomandata: Camping. Incarcare statica maxima: 1.100 N pe loc sezut este ficcare loc sezut este considerat de 65 cm lungime. Greutate maxima recomandata: 275 KG distribuite pe toata lungimea a suprafetei sezutului. A nu se aseză doar pe marginea sezutului. Reclamatie datorate utilizării improprii si a intretinerii necorespunzatoare nu vor fi acceptate.

Produtor: Idea Europe GmbH, Bahnhofstrasse, 8, A-9500 Villach. Central Europe Representative Office: H-1106 Budapest, Porcélán u. 3-9, Tel: +36 1/2053832, E-mail: info@ideagroupco.eu.
Mai multe informatii despre acest produs sunt disponibile pe site-ul: www.ideagroupco.eu/consumer
Material 100% poliester - Umplutura 100% poliester.
Origine: China

Ingrrijire si curatare: Pentru curatare utilizati un detergent diluat si cu carpa moale. Un agent de curatare puternic sau un material abraziv pota decolora sau deteriora suprafata. Ulterior uscati suprafata utilizand o carpa curata si uscata.

Depozitare: depozitati in interiorul unui spatuu uscat, fara inghet. Asigurati-va ca exista o adecvata circulatie a aerului, pentru a evita umezelasi si mucegaiuri.

Note: Balansoarul are un cadru metalic cu tapetusaala din poliester. In caz de ploaie sau vant puternic este acoperis si se pastreaza intr-un loc uscat. Protejati pernele si tapetusaala de razele UV.

ASAMBLARE:
• Se asamblare dupa cum se arata in instructiunile atasate,
• Asigurati-va ca toate piesele necesare se afla in cutia de carton inainte de a incepe asamblarea.
• Montati balansoarul pe o suprafata plana si solida pentru a evita orice zgarietura a cadrului metalic;
• Cel putin 2 persoane sunt necesare pentru asamblarea balansoarului;
• Piesele pot fi grele, manuiti-le cu grija si tineti copiii departe in timpul asamblării;
• Nu strangeti ferm suruburile inainte de a ansambla complet balansoarul;

AVERTISMENT:
• A nu se folosi pe o suprafata alunecoasa;
• A nu sari pe balansoar;
• A nu se lasa copiii pe balansoar fara supravegherea unui adult;
• Nu puneti obiecte direct in spatele sau in fata balansoarului (a se pastra cel putin 2 metri distanta);
• Pastrati-l departe de foc si alte surse de caldura;
• Asigurati-va ca balansoarul este asezat pe o suprafata plana si solida;
• Pentru a mentine stabilitatea, suruburile si accesoriile ar trebui sa fie re-stranse la intervale regulate;
• Averti grija ca toate piesele din metal sa fie bine usate in timpul utilizării balansoarului.

DE - WICHTIG: AUFMERKSAM LESEN, FÜR SPÄTER AUFHEBEN

Hollywoodeschale mit pulverbeschichteten Stahlgestell und verstellbare Rückenlehne. Premium Qualität Schaukel mit einer Sitzbreite von zirka 155 cm.
Empfohlene Benutzung: Camping. Maximale Belastung 1.100 N für jedes Plat. Jeder Platz besteht aus 65 cm.
Empfohlene maximale Belastung 275 KG auf der gesamten Sitzfläche. Nicht auf die Rahmenkante sitzen. Schäden aus unsachgemäßer Lagerung oder Verwendung werden nicht angenommen.
Hersteller: Idea Europe GmbH, Bahnhofstrasse, 8, A-9500 Villach. Central Europe Representative Office: H-1106 Budapest, Porcélán u. 3-9, Tel: +36 1/2053832, E-mail: info@ideagroupco.eu.
Weitere Informationen finden Sie unter: www.ideagroupco.eu/consumer
Stoff 100% Polyester - Polsterung 100% Polyester.
Herhunft: China.

Reinigung: mit milder Seifenlösung abwaschen. Mit einem trockenen, sauberen Tuch abtrocknen. Verwenden Sie ein mildes Reinigungsmittel und keine rauen Materialien denn es könnte die Schaukel verfarben oder die Oberfläche beschädigen.

Lagerung: Innen in einem trockenen, frostfreien Ort lagern. Achten Sie auf die Luftzirkulation um Feuchtigkeit und Schimmel zu vermeiden.

Vorsicht! Dieses Produkt hat einen Metallrahmen mit Polyesterfutter. Es ist ratsam im Falle von Regen oder starkem Wind die Schaukel abzudecken und in einem trockenen Ort zu lagern. Schützen Sie die Kissen und der Bezug vor UV-Strahlen.

MONTAGE:
• Die Schaukel muß, so wie in der Anweisung vorgegeben, zusammengebaut werden.
• Weisichen Sie sich, dass sich alle notwendigen Teile in der Packung befinden bevor Sie die Schaukel aufbauen.
• Die Schaukel auf einer ebenen und geraden Oberfläche zusammenbauen, um jegliche Kratzer auf dem Metallrahmen zu vermeiden.
• Mindestens 2 Personen sind notwendig um die Schaukel zu montieren.
• Die Teile können schwer sein, mit Sorgfalt benutzen und halten Sie Kinder während der Montage außer Reichweite, um Verletzungen zu vermeiden.
• Bitte befestigen Sie nicht alle Schrauben fest bevor die Montage vollständig beendet ist.

WARNUNG:
• Die Schaukel nicht auf einem rutschigen Boden benutzen.
• Nicht auf der Schaukel springen und aufrecht stehen.
• Die Kinder können die Schaukel nur unter Aufsicht eines Erwachsenen benutzen.
• Nicht installieren die dondolo a meno di 2 metri da ostacoli
• Tenere lontano dal fuoco e da fonti calde
• Installare su superfici piane e uniformi
• Per garantire stabilità, stringere le viti e gli accessori di fissaggio a intervalli regolari
• Lubrificare le parti in metallo durante il periodo di utilizzo

• Zur Beibehaltung der Stabilität der Schaukel sollten alle Schrauben und Endmuttern regelmäßig nachgezogen werden.
• Überprüfen Sie während der Nutzungsdauer, dass alle Metallteile geölt sind.

IT - IMPORTANTE! LEGGI ATTENTAMENTE E CONSERVA PER ULTERIORI CONSULTAZIONI.

Dondolo reclinabile con struttura metallica, 1a qualità, verniciato a polvere epossidiche. Lunghezza della seduta ca. 155 cm.
Uso suggerito: Campaggio. Portata della singola seduta 1.100 N, si considerino utilizzabili ca. 65 cm per seduta. Portata massima statica totale ca. 275 KG distribuiti su tutta la superficie della seduta del dondolo.
Non sedersi solo sul bordo della seduta. Non si accedono reclami per usi impropri o non corretta conservazione del prodotto.
Produttore: Idea Europe GmbH, Bahnhofstrasse, 8, A-9500 Villach. Central Europe Representative Office: H-1106 Budapest, Porcélán u. 3-9, Tel: +36 1/2053832, E-mail: info@ideagroupco.eu.
Per ulteriori informazioni sul prodotto consultare: www.ideagroupco.eu/consumer
Tessuto 100% poliesterre - Imbottitura 100% poliesterre.
Origine: P.R.C.

Pulizia e manutenzione: pulire con un detergente poco concentrato e un panno morbido. Assicurare con un panno asciutto. Non pulire con un detergente concentrato o con un materiale abrasivo, perché la superficie potrebbe scolorirsi o danneggiarsi.

Dove riporre: al chiuso in un luogo asciutto, al riparo dal gelo. Per evitare l'umidità e la muffa, assicurarsi che ci sia una buona ventilazione.

Da notare: l'articolo ha una struttura metallica con rivestimento in poliester. E' consigliabile tenerlo al riparo dagli agenti atmosferici. In caso di pioggia o forte vento riparlo in un ambiente interno fresco e asciutto. Proteggere i cuscini e il rivestimento dall'esposizione ai raggi UV.

MONTAGGIO:
• Per il montaggio seguire le istruzioni del presente manuale.
• Assicurarsi che si siano tutti i pezzi prima di procedere all'assemblaggio.
• Assemblare il dondolo su una superficie piana e uniforme per evitare graffi alla struttura metallica.
• Sono necessarie 2 persone per l'assemblaggio.
• Le parti possono essere pesanti, maneggiarli con cura e tenere i bambini lontani dalla zona di assemblaggio.
• Fissare saldamente le viti solo dopo aver terminato l'assemblaggio del dondolo.

AVVERTIMENTI:
• Non utilizzare su superfici scivolose
• Non alarsi in piedi o saltare sul dondolo
• Non lasciare i bambini dondolarsi senza la sorveglianza di un adulto
• Non installare il dondolo a meno di 2 metri da ostacoli
• Tenere lontano dal fuoco e da fonti calde
• Installare su superfici piane e uniformi
• Per garantire stabilità, stringere le viti e gli accessori di fissaggio a intervalli regolari
• Lubrificare le parti in metallo durante il periodo di utilizzo

FR - IMPORTANT. A CONSERVER POUR UNE UTILISATION ULTERIEURE: LIRE ATTENTIVEMENT

Balancelle réclinable avec éprou, qualité supérieure, avec une longueur de portée épossidiche. Longueur de la seduta ca. 155 cm.
Utilisation recommandée en camping. Charge statque maximale: 1.100 N par siège d'une longueur de 65 cm.
Poids maximum total supporté: env. 275 kg sur toute la longueur d'assise.
Osseszerelés és karbantartás a mellékelt útmutató szerint. Nem rendeltetészerű használatért és nem megfelelő karbantartásért nem fogadjuk el reklamációt.
Gyártó: Idea Europe GmbH, Bahnhofstrasse, 8, A-9500 Villach. Central Europe Representative Office: H-1106 Budapest, Porcélán u. 3-9, Tel: +36 1/2053832, E-mail: info@ideagroupco.eu.
További információért lásd: www.ideagroupco.eu/consumer
Összetétel: 100% poliészter - Tölték: 100% poliészter.
Szám.hely: Kina

Ápolás és tisztítás: tiszta, száraz, puha ronggyal, szükség esetén gyenge tisztítószert. Erős tisztító- vagy dörzsölőszert elszínezheti, vagy sértheti a felületet.

Tárolás: zárt, száraz, fagymentes helyen, hogy elkerülje a nedvesedést illetve a penészedést.

Rappel: le produit a une structure en métal avec un revêtement en tissu. Nous conseillons donc d'éviter l'exposition directe aux intempéries et aux rayons UV en recouvrant le produit ou bien en stockant dans un endroit couvert.

ASSEMBLAGE:
• Bien suivre les instructions de montage avant l'assemblage
• Egenléttes, sima felületen állítsa fel a hintágotyát a fémváz sérülésének elkerülése érdekében.
• Legelőbb 2 fő szükséges az összeszereléshez.
• Az egyes alkatrészarabok nehézek lehetnek, óvatosan kezelje, gyerekeket tartsa távol az összeszerelés helyétől.
• A termék teljes összeállítását előtt ne szorítsa meg a csavarokat.

FIGYELMEZTETÉS:
• Ne használja csúszós felületen.
• Ne álljon vagy ugráljon a hintágotyán
• Ne hagyja el a hintágotyát a hintágotyán felhőtti feltegyete nélkül
• Ne tegyen semmilyen tárgyát közvetlenül a termék elé vagy mögé (hatsyon minimum 2 méter távolságot)
• Tartsa távol gyűlököny, tűzveszélyes anyagoktól
• A terméket egyenesen, sima felületen állítsa fel.
• A termék stabilitásának megőrése érdekében a csavarokat és rögzítő alkatrészeket rendszeresen meg kell húzni.
• Figyeljen rá, hogy minden fémalkatrész megfelelően olajozott legyen.

AVERTISSEMENT:
• Ne pas utiliser sur des surfaces glissantes
• Ne pas sauter ou se tenir debout sur la balancelle
• Son utilisation par les enfants doit impréativement se faire sous la surveillance d'adultes
• Ne pas installer la balancelle à moins de 2 mètres de tout obstacle
• Tenir le produit à l'écart du feu
• Disposer la balancelle sur une surface plane
• Pour garantir la stabilité du produit, il est nécessaire de resserrer régulièrement toutes les vis et ferrures
• Lubrifier toutes les pièces en métal mobiles durant la saison d'utilisation

HU - FONTOS MEGŐRIZNI, FIGYELMESEN OLVASSA EL!

kb 155 cm zarándi hooapka, kovovi, polohé stávitelné opierka, povrch nastriekany farbou, postorovanie prípevnené k rámu.
Kvalita 1. triedy. Odporúčaniá použití kempingov. Taková zážaf na cca 65 cm rozložie tejto hooapky je 1100 N. Maximálna nosnosť na celej rozložie hooapky 275kg. Nesedzte na opierku! Montáž za pomoci manuálu. Za škody spôsobené nedodržaním inštrukcií a pokynov nezodpávame.
Výrobca: Idea Europe GmbH, Bahnhofstrasse, 8, A-9500 Villach. Central Europe Representative Office: H-1106 Budapest, Porcélán u. 3-9, Tel: +36 1/2053832, E-mail: info@ideagroupco.eu.
Více informáci: www.ideagroupco.eu/consumer
Složení: 100% Polyester - Tölték: 100% poliészter.
Zemé puvodu Cina

Péca a tisztítás: Otřete do sucha čistým a suchým hadříkem. Poujte jemný čistící a měkký hadřík na čištění. Silný čistící nebo brusný materiál může poškodit povrch. Skladování : ve vnitř v suchom prostředí, chránit před mrazem. Ujistěte se, že v těchto prostorách cirkuluje vzduch, aby se zabránilo vlhkosti a plísní.

Megőrzés: a termék víza fém poliészter bevonattal, óvja az időjárás viszontagságaitól: eső vagy erős szél esetén takarja le és tárolja száraz helyen. Az üdögárnakát és a szövetet óvja az UV sugárzás káros hatásaitól.

ÖSSZESZERELÉS:
• Összeszerelés a mellékelt útmutató szerint.
• Összeszerelés elkezdése előtt biztonságosan meg arról, hogy minden szükséges alkatrészt a dobozban ránu
• Egyenléttes, sima felületen állítsa fel a hintágotyát a fémváz sérülésének elkerülése érdekében.
• Legelőbb 2 fő szükséges az összeszereléshez.
• Az egyes alkatrészarabok nehézek lehetnek, óvatosan kezelje, gyerekeket tartsa távol az összeszerelés helyétől.
• A termék teljes összeállítását előtt ne szorítsa meg a csavarokat.

FIGYELMEZTETÉS:
• Ne használja csúszós felületen.
• Ne álljon vagy ugráljon a hintágotyán
• Ne hagyja el a hintágotyát a hintágotyán felhőtti feltegyete nélkül
• Ne tegyen semmilyen tárgyát közvetlenül a termék elé vagy mögé (hatsyon minimum 2 méter távolságot)
• Tartsa távol gyűlököny, tűzveszélyes anyagoktól
• A terméket egyenesen, sima felületen állítsa fel.
• A termék stabilitásának megőrése érdekében a csavarokat és rögzítő alkatrészeket rendszeresen meg kell húzni.
• Figyeljen rá, hogy minden fémalkatrész megfelelően olajozott legyen.

AVERTISSEMENT:
• Ne pas utiliser sur des surfaces glissantes
• Ne pas sauter ou se tenir debout sur la balancelle
• Son utilisation par les enfants doit impréativement se faire sous la surveillance d'adultes
• Ne pas installer la balancelle à moins de 2 mètres de tout obstacle
• Tenir le produit à l'écart du feu
• Disposer la balancelle sur une surface plane
• Pour garantir la stabilité du produit, il est nécessaire de resserrer régulièrement toutes les vis et ferrures
• Lubrifier toutes les pièces en métal mobiles durant la saison d'utilisation

AVERTISSEMENT:
• Ne pas utiliser sur des surfaces glissantes
• Ne pas sauter ou se tenir debout sur la balancelle
• Son utilisation par les enfants doit impréativement se faire sous la surveillance d'adultes
• Ne pas installer la balancelle à moins de 2 mètres de tout obstacle
• Tenir le produit à l'écart du feu
• Disposer la balancelle sur une surface plane
• Pour garantir la stabilité du produit, il est nécessaire de resserrer régulièrement toutes les vis et ferrures
• Lubrifier toutes les pièces en métal mobiles durant la saison d'utilisation

AVERTISSEMENT:
• Ne pas utiliser sur des surfaces glissantes
• Ne pas sauter ou se tenir debout sur la balancelle
• Son utilisation par les enfants doit impréativement se faire sous la surveillance d'adultes
• Ne pas installer la balancelle à moins de 2 mètres de tout obstacle
• Tenir le produit à l'écart du feu
• Disposer la balancelle sur une surface plane
• Pour garantir la stabilité du produit, il est nécessaire de resserrer régulièrement toutes les vis et ferrures
• Lubrifier toutes les pièces en métal mobiles durant la saison d'utilisation

AVERTISSEMENT:
• Ne pas utiliser sur des surfaces glissantes
• Ne pas sauter ou se tenir debout sur la balancelle
• Son utilisation par les enfants doit impréativement se faire sous la surveillance d'adultes
• Ne pas installer la balancelle à moins de 2 mètres de tout obstacle
• Tenir le produit à l'écart du feu
• Disposer la balancelle sur une surface plane
• Pour garantir la stabilité du produit, il est nécessaire de resserrer régulièrement toutes les vis et ferrures
• Lubrifier toutes les pièces en métal mobiles durant la saison d'utilisation

AVERTISSEMENT:
• Ne pas utiliser sur des surfaces glissantes
• Ne pas sauter ou se tenir debout sur la balancelle
• Son utilisation par les enfants doit impréativement se faire sous la surveillance d'adultes
• Ne pas installer la balancelle à moins de 2 mètres de tout obstacle
• Tenir le produit à l'écart du feu
• Disposer la balancelle sur une surface plane
• Pour garantir la stabilité du produit, il est nécessaire de resserrer régulièrement toutes les vis et ferrures
• Lubrifier toutes les pièces en métal mobiles durant la saison d'utilisation

AVERTISSEMENT:
• Ne pas utiliser sur des surfaces glissantes
• Ne pas sauter ou se tenir debout sur la balancelle
• Son utilisation par les enfants doit impréativement se faire sous la surveillance d'adultes
• Ne pas installer la balancelle à moins de 2 mètres de tout obstacle
• Tenir le produit à l'écart du feu
• Disposer la balancelle sur une surface plane
• Pour garantir la stabilité du produit, il est nécessaire de resserrer régulièrement toutes les vis et ferrures
• Lubrifier toutes les pièces en métal mobiles durant la saison d'utilisation

AVERTISSEMENT:
• Ne pas utiliser sur des surfaces glissantes
• Ne pas sauter ou se tenir debout sur la balancelle
• Son utilisation par les enfants doit impréativement se faire sous la surveillance d'adultes
• Ne pas installer la balancelle à moins de 2 mètres de tout obstacle
• Tenir le produit à l'écart du feu
• Disposer la balancelle sur une surface plane
• Pour garantir la stabilité du produit, il est nécessaire de resserrer régulièrement toutes les vis et ferrures
• Lubrifier toutes les pièces en métal mobiles durant la saison d'utilisation

AVERTISSEMENT:
• Ne pas utiliser sur des surfaces glissantes
• Ne pas sauter ou se tenir debout sur la balancelle
• Son utilisation par les enfants doit impréativement se faire sous la surveillance d'adultes
• Ne pas installer la balancelle à moins de 2 mètres de tout obstacle
• Tenir le produit à l'écart du feu
• Disposer la balancelle sur une surface plane
• Pour garantir la stabilité du produit, il est nécessaire de resserrer régulièrement toutes les vis et ferrures
• Lubrifier toutes les pièces en métal mobiles durant la saison d'utilisation

AVERTISSEMENT:
• Ne pas utiliser sur des surfaces glissantes
• Ne pas sauter ou se tenir debout sur la balancelle
• Son utilisation par les enfants doit impréativement se faire sous la surveillance d'adultes
• Ne pas installer la balancelle à moins de 2 mètres de tout obstacle
• Tenir le produit à l'écart du feu
• Disposer la balancelle sur une surface plane
• Pour garantir la stabilité du produit, il est nécessaire de resserrer régulièrement toutes les vis et ferrures
• Lubrifier toutes les pièces en métal mobiles durant la saison d'utilisation

AVERTISSEMENT:
• Ne pas utiliser sur des surfaces glissantes
• Ne pas sauter ou se tenir debout sur la balancelle
• Son utilisation par les enfants doit impréativement se faire sous la surveillance d'adultes
• Ne pas installer la balancelle à moins de 2 mètres de tout obstacle
• Tenir le produit à l'écart du feu
• Disposer la balancelle sur une surface plane
• Pour garantir la stabilité du produit, il est nécessaire de resserrer régulièrement toutes les vis et ferrures
• Lubrifier toutes les pièces en métal mobiles durant la saison d'utilisation

AVERTISSEMENT:
• Ne pas utiliser sur des surfaces glissantes
• Ne pas sauter ou se tenir debout sur la balancelle
• Son utilisation par les enfants doit impréativement se faire sous la surveillance d'adultes
• Ne pas installer la balancelle à moins de 2 mètres de tout obstacle
• Tenir le produit à l'écart du feu
• Disposer la balancelle sur une surface plane
• Pour garantir la stabilité du produit, il est nécessaire de resserrer régulièrement toutes les vis et ferrures
• Lubrifier toutes les pièces en métal mobiles durant la saison d'utilisation

AVERTISSEMENT:
• Ne pas utiliser sur des surfaces glissantes
• Ne pas sauter ou se tenir debout sur la balancelle
• Son utilisation par les enfants doit impréativement se faire sous la surveillance d'adultes
• Ne pas installer la balancelle à moins de 2 mètres de tout obstacle
• Tenir le produit à l'écart du feu
• Disposer la balancelle sur une surface plane
• Pour garantir la stabilité du produit, il est nécessaire de resserrer régulièrement toutes les vis et ferrures
• Lubrifier toutes les pièces en métal mobiles durant la saison d'utilisation

AVERTISSEMENT:
• Ne pas utiliser sur des surfaces glissantes
• Ne pas sauter ou se tenir debout sur la balancelle
• Son utilisation par les enfants doit impréativement se faire sous la surveillance d'adultes
• Ne pas installer la balancelle à moins de 2 mètres de tout obstacle
• Tenir le produit à l'écart du feu
• Disposer la balancelle sur une surface plane
• Pour garantir la stabilité du produit, il est nécessaire de resserrer régulièrement toutes les vis et ferrures
• Lubrifier toutes les pièces en métal mobiles durant la saison d'utilisation

AVERTISSEMENT:
• Ne pas utiliser sur des surfaces glissantes
• Ne pas sauter ou se tenir debout sur la balancelle
• Son utilisation par les enfants doit impréativement se faire sous la surveillance d'adultes
• Ne pas installer la balancelle à moins de 2 mètres de tout obstacle
• Tenir le produit à l'écart du feu
• Disposer la balancelle sur une surface plane
• Pour garantir la stabilité du produit, il est nécessaire de resserrer régulièrement toutes les vis et ferrures
• Lubrifier toutes les pièces en métal mobiles durant la saison d'utilisation

AVERTISSEMENT:
• Ne pas utiliser sur des surfaces glissantes
• Ne pas sauter ou se tenir debout sur la balancelle
• Son utilisation par les enfants doit impréativement se faire sous la surveillance d'adultes
• Ne pas installer la balancelle à moins de 2 mètres de tout obstacle
• Tenir le produit à l'écart du feu
• Disposer la balancelle sur une surface plane
• Pour garantir la stabilité du produit, il est nécessaire de resserrer régulièrement toutes les vis et ferrures
• Lubrifier toutes les pièces en métal mobiles durant la saison d'utilisation

AVERTISSEMENT:
• Ne pas utiliser sur des surfaces glissantes
• Ne pas sauter ou se tenir debout sur la balancelle
• Son utilisation par les enfants doit impréativement se faire sous la surveillance d'adultes
• Ne pas installer la balancelle à moins de 2 mètres de tout obstacle
• Tenir le produit à l'écart du feu
• Disposer la balancelle sur une surface plane
• Pour garantir la stabilité du produit, il est nécessaire de resserrer régulièrement toutes les vis et ferrures
• Lubrifier toutes les pièces en métal mobiles durant la saison d'utilisation

AVERTISSEMENT:
• Ne pas utiliser sur des surfaces glissantes
• Ne pas sauter ou se tenir debout sur la balancelle
• Son utilisation par les enfants doit impréativement se faire sous la surveillance d'adultes
• Ne pas installer la balancelle à moins de 2 mètres de tout obstacle
• Tenir le produit à l'écart du feu
• Disposer la balancelle sur une surface plane
• Pour garantir la stabilité du produit, il est nécessaire de resserrer régulièrement toutes les vis et ferrures
• Lubrifier toutes les pièces en métal mobiles durant la saison d'utilisation

AVERTISSEMENT:
• Ne pas utiliser sur des surfaces glissantes
• Ne pas sauter ou se tenir debout sur la balancelle
• Son utilisation par les enfants doit impréativement se faire sous la surveillance d'adultes
• Ne pas installer la balancelle à moins de 2 mètres de tout obstacle
• Tenir le produit à l'écart du feu
• Disposer la balancelle sur une surface plane
• Pour garantir la stabilité du produit, il est nécessaire de resserrer régulièrement toutes les vis et ferrures
• Lubrifier toutes les pièces en métal mobiles durant la saison d'utilisation

AVERTISSEMENT:
• Ne pas utiliser sur des surfaces glissantes
• Ne pas sauter ou se tenir debout sur la balancelle
• Son utilisation par les enfants doit impréativement se faire sous la surveillance d'adultes
• Ne pas installer la balancelle à moins de 2 mètres de tout obstacle
• Tenir le produit à l'écart du feu
• Disposer la balancelle sur une surface plane
• Pour garantir la stabilité du produit, il est nécessaire de resserrer régulièrement toutes les vis et ferrures
• Lubrifier toutes les pièces en métal mobiles durant la saison d'utilisation

AVERTISSEMENT:
• Ne pas utiliser sur des surfaces glissantes
• Ne pas sauter ou se tenir debout sur la balancelle
• Son utilisation par les enfants doit impréativement se faire sous la surveillance d'adultes
• Ne pas installer la balancelle à moins de 2 mètres de tout obstacle
• Tenir le produit à l'écart du feu
• Disposer la balancelle sur une surface plane
• Pour garantir la stabilité du produit, il est nécessaire de resserrer régulièrement toutes les vis et ferrures
• Lubrifier toutes les pièces en métal mobiles durant la saison d'utilisation

AVERTISSEMENT:
• Ne pas utiliser sur des surfaces glissantes
• Ne pas sauter ou se tenir debout sur la balancelle
• Son utilisation par les enfants doit impréativement se faire sous la surveillance d'adultes
• Ne pas installer la balancelle à moins de 2 mètres de tout obstacle
• Tenir le produit à l'écart du feu
• Disposer la balancelle sur une surface plane
• Pour garantir la stabilité du produit, il est nécessaire de resserrer régulièrement toutes les vis et ferrures
• Lubrifier toutes les pièces en métal mobiles durant la saison d'utilisation

AVERTISSEMENT:
• Ne pas utiliser sur des surfaces glissantes
• Ne pas sauter ou se tenir debout sur la balancelle
• Son utilisation par les enfants doit impréativement se faire sous la surveillance d'adultes
• Ne pas installer la balancelle à moins de 2 mètres de tout obstacle
• Tenir le produit à l'écart du feu
• Disposer la balancelle sur une surface plane
• Pour garantir la stabilité du produit, il est nécessaire de resserrer régulièrement toutes les vis et ferrures
• Lubrifier toutes les pièces en métal mobiles durant la saison d'utilisation

AVERTISSEMENT:
• Ne pas utiliser sur des surfaces glissantes
• Ne pas sauter ou se tenir debout sur la balancelle
• Son utilisation par les enfants doit impréativement se faire sous la surveillance d'adultes
• Ne pas installer la balancelle à moins de 2 mètres de tout obstacle
• Tenir le produit à l'écart du feu
• Disposer la balancelle sur une surface plane
• Pour garantir la stabilité du produit, il est nécessaire de resserrer régulièrement toutes les vis et ferrures
• Lubrifier toutes les pièces en métal mobiles durant la saison d'utilisation

AVERTISSEMENT:
• Ne pas utiliser sur des surfaces glissantes
• Ne pas sauter ou se tenir debout sur la balancelle
• Son utilisation par les enfants doit impréativement se faire sous la surveillance d'adultes
• Ne pas installer la balancelle à moins de 2 mètres de tout obstacle
• Tenir le produit à l'écart du feu
• Disposer la balancelle sur une surface plane
• Pour garantir la stabilité du produit, il est nécessaire de resserrer régulièrement toutes les vis et ferrures
• Lubrifier toutes les pièces en métal mobiles durant la saison d'utilisation

AVERTISSEMENT:
• Ne pas utiliser sur des surfaces glissantes
• Ne pas sauter ou se tenir debout sur la balancelle
• Son utilisation par les enfants doit impréativement se faire sous la surveillance d'adultes
• Ne pas installer la balancelle à moins de 2 mètres de tout obstacle
• Tenir le produit à l'écart du feu
• Disposer la balancelle sur une surface plane
• Pour garantir la stabilité du produit, il est nécessaire de resserrer régulièrement toutes les vis et ferrures
• Lubrifier toutes les pièces en métal mobiles durant la saison d'utilisation

AVERTISSEMENT:
• Ne pas utiliser sur des surfaces glissantes
• Ne pas sauter ou se tenir debout sur la balancelle
• Son utilisation par les enfants doit impréativement se faire sous la surveillance d'adultes
• Ne pas installer la balancelle à moins de 2 mètres de tout obstacle
• Tenir le produit à l'écart du feu
• Disposer la balancelle sur une surface plane
• Pour garantir la stabilité du produit, il est nécessaire de resserrer régulièrement toutes les vis et ferrures
• Lubrifier toutes les pièces en métal mobiles durant la saison d'utilisation

AVERTISSEMENT:
• Ne pas utiliser sur des surfaces glissantes
• Ne pas sauter ou se tenir debout sur la balancelle
• Son utilisation par les enfants doit impréativement se faire sous la surveillance d'adultes
• Ne pas installer la balancelle à moins de 2 mètres de tout obstacle
• Tenir le produit à l'écart du feu
• Disposer la balancelle sur une surface plane
• Pour garantir la stabilité du produit, il est nécessaire de resserrer régulièrement toutes les vis et ferrures
• Lubrifier toutes les pièces en métal mobiles durant la saison d'utilisation

AVERTISSEMENT:
• Ne pas utiliser sur des surfaces glissantes
• Ne pas sauter ou se tenir debout sur la balancelle
• Son utilisation par les enfants doit impréativement se faire sous la surveillance d'adultes
• Ne pas installer la balancelle à moins de 2 mètres de tout obstacle
• Tenir le produit à l'écart du feu
• Disposer la balancelle sur une surface plane
• Pour garantir la stabilité du produit, il est nécessaire de resserrer régulièrement toutes les vis et ferrures
• Lubrifier toutes les pièces en métal mobiles durant la saison d'utilisation

AVERTISSEMENT:
• Ne pas utiliser sur des surfaces glissantes
• Ne pas sauter ou se tenir debout sur la balancelle
• Son utilisation par les enfants doit impréativement se faire sous la surveillance d'adultes
• Ne pas installer la balancelle à moins de 2 mètres de tout obstacle
• Tenir le produit à l'écart du feu
• Disposer la balancelle sur une surface plane
• Pour garantir la stabilité du produit, il est nécessaire de resserrer régulièrement toutes les vis et ferrures
• Lubrifier toutes les pièces en métal mobiles durant la saison d'utilisation

AVERTISSEMENT:
• Ne pas utiliser sur des surfaces glissantes
• Ne pas sauter ou se tenir debout sur la balancelle
• Son utilisation par les enfants doit impréativement se faire sous la surveillance d'adultes
• Ne pas installer la balancelle à moins de 2 mètres de tout obstacle
• Tenir le produit à l'écart du feu
• Disposer la balancelle sur une surface plane
• Pour garantir la stabilité du produit, il est nécessaire de resserrer régulièrement toutes les vis et ferrures
• Lubrifier toutes les pièces en métal mobiles durant la saison d'utilisation

AVERTISSEMENT:
• Ne pas utiliser sur des surfaces glissantes
• Ne pas sauter ou se tenir debout sur la balancelle
• Son utilisation par les enfants doit impréativement se faire sous la surveillance d'adultes
• Ne pas installer la balancelle à moins de 2 mètres de tout obstacle
• Tenir le produit à l'écart du feu
• Disposer la balancelle sur une surface plane
• Pour garantir la stabilité du produit, il est nécessaire de resserrer régulièrement toutes les vis et ferrures
• Lubrifier toutes les pièces en métal mobiles durant la saison d'utilisation

AVERTISSEMENT:
• Ne pas utiliser sur des surfaces glissantes
• Ne pas sauter ou se tenir debout sur la balancelle
• Son utilisation par les enfants doit impréativement se faire sous la surveillance d'adultes
• Ne pas installer la balancelle à moins de 2 mètres de tout obstacle
• Tenir le produit à l'écart du feu
• Disposer la balancelle sur une surface plane
• Pour garantir la stabilité du produit, il est nécessaire de resserrer régulièrement toutes les vis et ferrures
• Lubrifier toutes les pièces en métal mobiles durant la saison d'utilisation

AVERTISSEMENT:
• Ne pas utiliser sur des surfaces glissantes
• Ne pas sauter ou se tenir debout sur la balancelle
• Son utilisation par les enfants doit impréativement se faire sous la surveillance d'adultes
• Ne pas installer la balancelle à moins de 2 mètres de tout obstacle
• Tenir le produit à l'écart du feu
• Disposer la balancelle sur une surface plane
• Pour garantir la stabilité du produit, il est nécessaire de resserrer régulièrement toutes les vis et ferrures
• Lubrifier toutes les pièces en métal mobiles durant la saison d'utilisation

AVERTISSEMENT:
• Ne pas utiliser sur des surfaces glissantes
• Ne pas sauter ou se tenir debout sur la balancelle
• Son utilisation par les enfants doit impréativement se faire sous la surveillance d'adultes
• Ne pas installer la balancelle à moins de 2 mètres de tout obstacle
• Tenir le produit à l'écart du feu
• Disposer la balancelle sur une surface plane
• Pour garantir la stabilité du produit, il est nécessaire de resserrer régulièrement toutes les vis et ferrures
• Lubrifier toutes les pièces en métal mobiles durant la saison d'utilisation

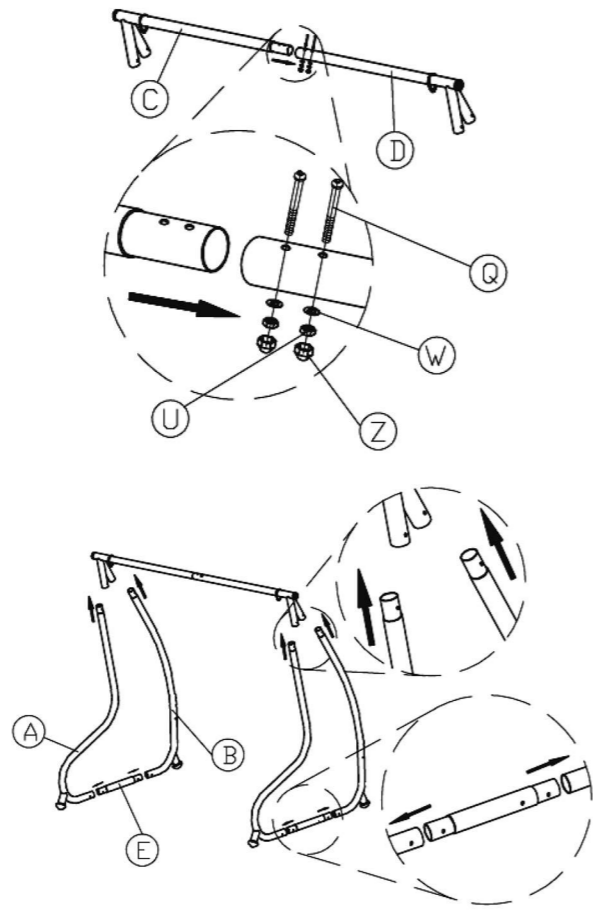
AVERTISSEMENT:
• Ne pas utiliser sur des surfaces glissantes
• Ne pas sauter ou se tenir debout sur la balancelle
• Son utilisation par les enfants doit impréativement se faire sous la surveillance d'adultes
• Ne pas installer la balancelle à moins de 2 mètres de tout obstacle
• Tenir le produit à l'écart du feu
• Disposer la balancelle sur une surface plane
• Pour garantir la stabilité du produit, il est nécessaire de resserrer régulièrement toutes les vis et ferrures
• Lubrifier toutes les pièces en métal mobiles durant la saison d'utilisation

AVERTISSEMENT:
• Ne pas utiliser sur des surfaces glissantes
• Ne pas sauter ou se tenir debout sur la balancelle
• Son utilisation par les enfants doit impréativement se faire sous la surveillance d'adultes
• Ne pas installer la balancelle à moins de 2 mètres de tout obstacle
• Tenir le produit à l'écart du feu
• Disposer la balancelle sur une surface plane
• Pour garantir la stabilité du produit, il est nécessaire de resserrer régulièrement toutes les vis et ferrures
• Lubrifier toutes les pièces en métal mobiles durant la saison d'utilisation

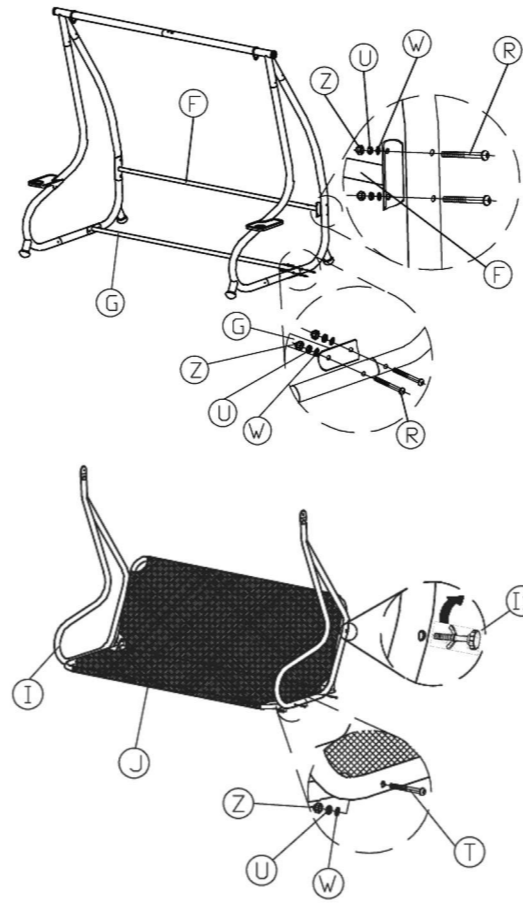
AVERTISSEMENT:
• Ne pas utiliser sur des surfaces glissantes
• Ne pas sauter ou se tenir debout sur la balancelle
• Son utilisation par les enfants doit impréativement se faire sous la surveillance d'adultes
• Ne pas installer la balancelle à moins de 2 mètres de tout obstacle
• Tenir le produit à l'écart du feu
• Disposer la balancelle sur une surface plane
• Pour garantir la stabilité du produit, il est nécessaire de resserrer régulièrement toutes les vis et ferrures
• Lubrifier toutes les pièces en métal mobiles durant la saison d'utilisation

| | | | |
|----|--|--|---|
| A | | | 2 |
| B | | | 2 |
| C | | | 1 |
| D | | | 1 |
| E | | | 2 |
| F | | | 1 |
| G | | | 1 |
| H | | | 2 |
| I | | | 2 |
| I1 | | | 2 |
| J | | | 1 |
| K | | | 2 |
| L | | | 2 |
| M | | | 1 |
| N | | | 3 |

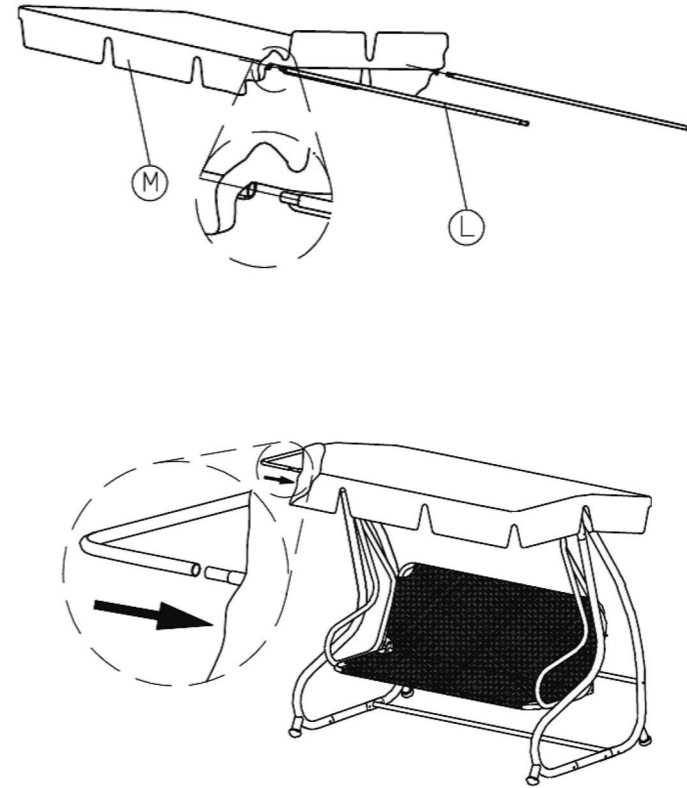
1



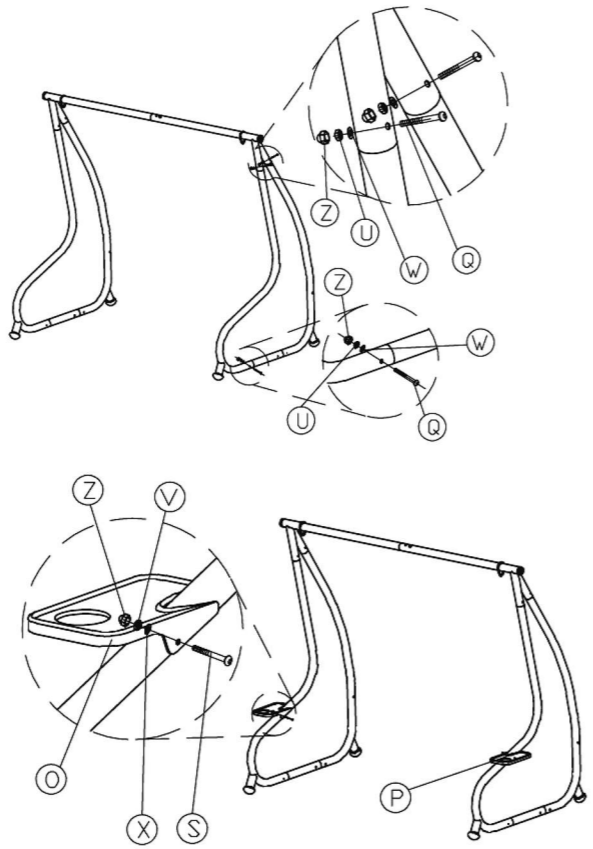
3



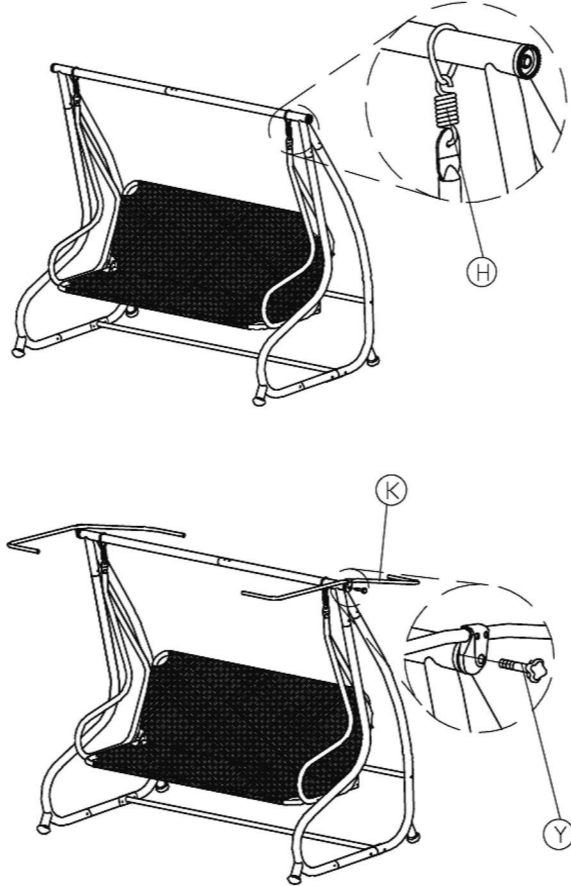
5



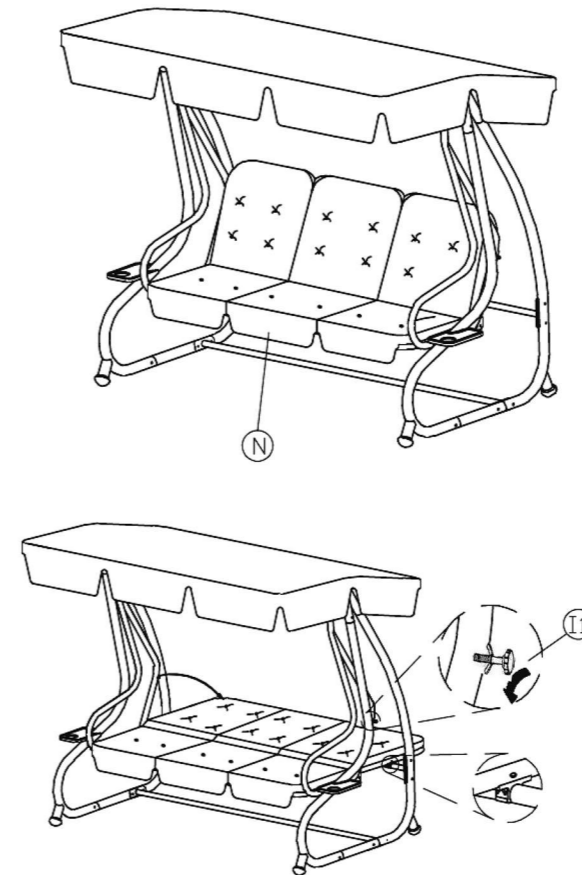
2



4



6



| | | | |
|----|--|-------|----|
| Q | | | 1 |
| P | | | 1 |
| Q | | MBX55 | 8 |
| R | | MBX60 | 8 |
| S | | M6X63 | 2 |
| T | | MBX72 | 4 |
| U | | M8 | 20 |
| V | | M6 | 2 |
| W | | M8 | 20 |
| X | | M6 | 2 |
| Y | | | 2 |
| Z | | M8 | 20 |
| | | M6 | 2 |
| AA | | M8 | 1 |
| | | M6 | 1 |
| BB | | | 1 |