

EN - IMPORTANT RETAIN FOR FUTURE REFERENCE: READ CAREFULLY

Swinger with premium quality metal powder coated frame with abt 195 cm (length) seating surface.Suggested usage: Camping. Maximum static load: 1.100 N per seat when each seat is considered abt. 65 cm in length. Suggested total maximum weight: abt. 340 KG on full length of the frame edge only. Claims due to improper use or incorrect maintenance are not accepted.
Producer: Idea Europe GmbH, Bahnhofstrasse, 8, A-9500 Villach.
Central Europe Representative Office: H-1106 Budapest, Porcélán u. 3-9, Tel: +36 1/2053832, E-mail: info@ideagroupco.eu.

More info on the product available on:
www.ideagroupco.eu/consumer
Fabric 100% Polyester - Stuffing 100% Polyester.
Designed and Styled in Italy.
Country of origin: P.R.C.

Care and cleaning: Clean with a mild cleanser and soft cloth. Later wipe dry with a clean and dry cloth. A strong cleaner or an abrasive material may discolour or damage the surface.

Storage: store inside in a dry, frost-free place.
Ensure there is air circulation to avoid moisture and mould.

Note: the item has a metal frame with polyester lining. It is advisable to protect from the elements. In case of rain or strong wind cover and store in a dry place. Protect cushions and lining from UV rays.

ASSEMBLING:

- Assemble as shown in attached instructions
- Ensure that all the necessary pieces are in the carton before starting to assemble
- Assemble the swinger on a flat and solid surface to avoid any scratches on the metal frame.
- At least 2 persons are necessary to assemble the swinger
- The pieces may be heavy, handle them with care and keep children away during assembly
- Do not tight firmly and completely the screws before the assembly is completed

WARNING:

- Do not use on slippery surface
- Do not stand or jump on swinger
- Do not leave children swinging without adult supervision
- Do not put any object directly behind or in front of the swinger (keep at least 2 meters distance)
- Keep it away from fire and other heat sources
- Ensure to put the swinger on a flat and solid surface
- To maintain stability, screws and fittings should be re-tightened at regular intervals
- Take care that all the metal pieces are well greased during the usage of the swinger

RO - IMPORTANT PENTRU MENȚINEREA ÎN VIITOR: CITIȚI CU ATENȚIE

SL - POMEMBNO NAVODILA SHRANITE ZA NADALJNO UPORABO: POZORNO PREBERITE

Balansoar de calitate superioara cu posibilitate de inclinare spatat, acoperit cu pulbere din metal, cu lungime suprafaata sezut de 195 cm. Utilizare recomandata: Camping. Inarcarea statica maxima: 1.100 N pe loc; sezut unde fiecare loc sezut este considerat de 65 cm lungime. Greutate maxima recomandata: 340 KG distribuite pe toata lungimea de 195 cm a suprafeței sezutului. A nu se așeza doar pe marginea cadrului. Reclamatie datorate utilizării improprii și a intretinerii necorespunzătoare nu vor fi acceptate.

Producer: Idea Europe GmbH, Bahnhofstrasse, 8, A-9500 Villach.
Central Europe Representative Office: H-1106 Budapest, Porcélán u. 3-9, Tel: +36 1/2053832, E-mail: info@ideagroupco.eu.
Mai multe informatii despre acest produs sunt disponibile pe site-uit:
www.ideagroupco.eu/consumer
Material 100% poliester - Umplutura 100% poliester.
Origine: China

Ingrjiire și curatare: Pentru curatare utilizati un detergent diluat si cu carpa moale. Un agent de curatare puternic sau un material abraziv pota decolora sau deteriora suprafața. Ulterior uscati suprafața utilizand o carpa curata și uscata.

Depozitare: depozitati in interiorul unui spatuu uscat, fara inghet. Asigurați-vă ca există o adecvata circulație a aerului, pentru a evita umezela și mucegaiul.

Note: Balansoarul are un cadru metalic cu captuseala din poliester. In caz de ploaie sau vant puternic este acoperit si se pastreaza intr-un loc uscat. Protejati pernele si captuseala de razele UV.

ASAMBLARE:

- A se asambla dupa cum se arata in instructiunile atasate,
- Asigurați-vă ca toate piesele necesare se afla in cutia de carton inainte de a incepe asamblarea.
- La montarea gugalnice sta pe botul și puneți dvs. doi oameni.
- Dali gugalnice se pot țika, zato bodite mad montażu previdni. Med zastavljanjem poskrbite za varnost otrok.
- Gel putin 2 persoane sunt necesare pentru asamblarea balansoarului;
- Piesele pot fi grele, manuiuite cu grija și tineți copiii departe în timpul asamblării;
- Nu strangeti ferm suruburile inainte de a ansambla complet balansoarul;

AVERTISMENT:

- A nu se folosi pe o suprafața alunecoasă;
- A nu sari pe balansoar;
- A nu se lasa copiii pe balansoar fara supravegherea unui adult;
- Nu puneți obiecte direct în spatele sau în fata balansoarului (a se pastra cel puțin 2 metri distanță);
- Pastrati-l departe de foc și alte surse de caldura;
- Asigurați-va ca balansoarul este așezat pe o suprafața plana și solida;
- Pentru a mentine stabilitatea, suruburile și accesorii ar trebui sa fie re-stranse la intervale regulate;
- Aveți grijă ca toate piesele din metal sa fie bine uscate in timpul utilizării balansoarului.

IT - WICHTIG: AUFMERKSAM LESEN, FÜR SPÄTER AUFHEBEN

Hollywoodeschuelk mit pulverbeschichteten Stahlgestell und verstellbare Holzrücken. Premium Qualität Schaukel mit einer Sitzbreite von zirka 195 cm. Empfohlene Benutzung: Camping. Maximale Belastung 1.100 N für jedes Plat. Jeder Platz besteht aus 65 cm. Empfohlene maximale Belastung 340 KG auf der gesamten Oberfläche. Nicht auf die Bahnenkante sitzen. Schließen aus verschämelter Lagerung oder Verwendung werden nicht angenommen.
Hersteller: Idea Europe GmbH, Bahnhofstrasse, 8, A-9500 Villach.
Central Europe Representative Office: H-1106 Budapest, Porcélán u. 3-9, Tel: +36 1/2053832, E-mail: info@ideagroupco.eu.
Weitere Informationen finden Sie unter:
www.ideagroupco.eu/consumer
Fabric 100% Polyester - Polsterung 100% Polyester.
Herhunft: China.

Reinigung: mit milder Seifenlösung abwaschen. Mit einem trockenen, sauberen Tuch abtrocknen. Verwenden Sie ein mildes Reinigungsmitel und keine raue Materiale denn es könnte die Schaukel verfärben oder die Oberfläche beschädigen.

Lagerung: innen in einem trockenen, frostfreien Ort lagern. Achten Sie auf die Luftzirkulation um Feuchtigkeit und Schimmel zu vermeiden.

Vorsicht! Dieses Produkt hat einen Metallrahmen mit Polyesterfutter. Es ist ratsam im Falle von Regen oder starkem Wind die Schaukel abzudecken und in einem trockenen Ort zu lagern. Schützen Sie die Kissen und der Bezug vor UV-Strahlen.

MONTAGE:

- Die Schaukel muß, so wie in der Anweisung vorgegeben, zusammengebaut werden.
- Weichsein Sie sich, dass sich alle notwendigen Teile in der Packung befinden bevor Sie die Schaukel aufbauen.
- Die Schaukel auf einer ebenen und geraden Oberfläche zusammenbauen, um jegliche Kratzer auf dem Metallrahmen zu vermeiden.
- Mindestens 2 Personen sind notwendig um die Schaukel zu montieren.
- Die Teile können schwer sein, mit Sorgfalt benutzen und halten Sie Kinder während der Montage außer Reichweite, um Verletzungen zu vermeiden.
- Bitte befestigen Sie nicht alle Schrauben fest bevor die Montage vollständig beendet ist.

WARNING:

- Die Schaukel nicht auf einem rutschigen Boden benutzen.
- Nicht auf der Schaukel springen und aufrecht stehen.
- Die Kinder können die Schaukel nur unter Aufsicht eines Erwachsenen benutzen.
- Stellen Sie keine Objekte direkt hinter oder vor der Schaukel (halten Sie mindestens 2 m Abstand)
- Halten Sie die Schaukel fern von Feuer und anderen Hitzequellen.
- Die Schaukel muß auf einer ebenen, geraden Fläche stehen.
- Zur Beibehaltung der Stabilität der Schaukel sollten alle Schrauben und Endmuttern regelmäßig nachgezogen werden.
- Überprüfen Sie während der Nutzungsdauer, dass alle Metallteile geölt sind.

HR - VAŽNO! SAČUVAJTE OVE UPUTE ZA BUDUĆE POTREBE: PAŽLJIVO PROČITAJTE

BIH - VAŽNO! SAČUVAJTE OVE UPUTE ZA BUDUĆE POTREBE: PAŽLJIVO PROČITAJTE

Prevučena metalnim prahom ljučljaka vrhunske kvalitete sa dužinom sjedišta od oko 195 cm i naslonom koji se obara u ležeći položaj. Predložena upotreba: Kampiranje. Maksimalno opterećenje: 1.100 N po sjedalu-pri čemu se za pojedinačno sjedište smatra dužina od oko 65 cm. Predložena maksimalna težina od ukupno: 340 KG na cijeloj površini sjedištaNe sjediti na ručkove ovliva ljučljake. Ne prihvaćamo reklamacije koje su uzrokovane nepravilnom upotrebom i lošim održavanjem.

Proizvođač: Idea Europe GmbH, Bahnhofstrasse, 8, A-9500 Villach.
Central Europe Representative Office: H-1106 Budapest, Porcélán u. 3-9, Tel: +36 1/2053832, E-mail: info@ideagroupco.eu.
Više informacija o izdelku najdete na:
www.ideagroupco.eu/consumer
Pliatno 100% poliester - Punjenje 100% poliester.
Zemlja porijekla: Kina.

Njega i čišćenje: Osušite čistom i suhom krpom. Koristite blaga sredstva i meku krpu za čišćenje. Jaka i abrazivna sredstva mogu promijeniti boju ili oštetiti površinu.

Skladištenje: Skladistihi u suhoj prostoriji zaštićenoj od mraza. Uverite se da postoji cirkulacija zraka kako bi se izbjegla vlaga i stvaranje plijesni.

Napomena: Artikl ima metalni okvir sa poliesterskom podstavom. Preporučujemo je zaštititi artikl, u slučaju kiše ili jakog vjetra, zaštite pokrivačem te čuvajte na suhom mjestu. Zaštite jastuke i podstavu od UV zraka.

MONTAŽA:

- Montirajte kako je prikazano u prilogu
- Uverite se da su svi potrebni dijelovi u kutiji prije početka montaže.
- Montirajte ljučljaku na ravnoj i čvrstoj površini kako biste izbjegli ogrebotine metalnog okvira.
- Najmanje 2 osobe su potrebne za montažu ljučljake.
- Komadi mogu biti teški, rukujte oprezno i držite djecu dalje tijekom montaže.
- Ne stežite vijke čvrsto i potpuno prije završetka montaže.

UPOZORENJE:

- Nemojte koristiti na skliznoj površini
- Nemojte stajati ili skakati po ljučljaci
- Ne ostavljajte djecu na ljučljaci bez nadzora odraslih osoba.
- Ne stavljajte nikakve predmete izravno iza ili ispred ljučljake (držati najmanje 2 metra razmaka)
- Držite artikl dalje od zapaljivih predmeta
- Pobrinite se da stavite ljučljaku na ravnu i čvrstu površinu.
- Za održavanje stabilnosti, vijke i otkove treba redovito zatezati tijekom korištenja.
- Pazite da su svi metalni dijelovi dobro podmazani tijekom korištenja.

HU - FONTOS MEGŐRIZNI, FIGYELMESEN ÖLVASSA EL!

kb 195 cm es poszort, fém dörnthető hirtányg vázraszerelt állapoltal. MIN: Ló. Ajanlott felter: kemping. Az eszako nyugalmi állapoltban statque maximale: 1.100 N par siège d’une longueur de 65 cm. Poids maximum total supporté: env. 340 kg sur toute la longueur. Ne pas s’asseoir uniquement sur le bord du cadre. Les réclamations dues à une utilisation inappropriée et à un mauvais entretien ne sont pas acceptées.
Producer: Idea Europe GmbH, Bahnhofstrasse, 8, A-9500 Villach.
Central Europe Representative Office: H-1106 Budapest, Porcélán u. 3-9, Tel: +36 1/2053832, E-mail: info@ideagroupco.eu.
További információért lásd:
www.ideagroupco.eu/consumer
Összetétel 100% poliészter - Töltékeltés 100% poliészter.
Szám.hely: Kina

Ápolás és tisztítás: tisztá, száraz, puha ronggyal, szűkség esetén jégeny tisztószerrel. Erős tisztító- vagy dörzsolószert elszínezhel, vagy sértheti a felületet.

Tárolás: zárt, száraz, fagymentes helyen, hogy elkerülje a nedvesedett illleve a penészedést.

Megjegyzés: a termék váza fém poliészter bevonattal, óvja az időjárás viszontagságaitól: eső vagy erős szél esetén takarja le és tárolja száraz helyre.

ÖSSZESZERELÉS:

- Összeszerelés a mellékelt útmutató szerint.
- Bien suivre les instructions de montage avant l’assemblage
- Ezenelőt ellenőrizze a doboban van.
- Egyenelőt ellenőrizze a doboban van.
- S tőklyvi díly használata után a uchwytówię mimo dosah dět při montáži
- Az egyes alkatrészarok hehezek lehetnek, óvatosan kezelje, gyerekekkel tartsa távol az összeszerelés helyétől.
- A termék teljes összeállítását előtt ne szerizte meg a csavarokat.

FIGYELMEZTETÉS:

- Ne használja csúszós felületen.
- Ne álljon vagy ugrijon a hirtánygön
- Ne hagyja el a hirtányg felületét a hirtányg felületére nélkül elkerülése érdekében.
- Legelőbb 2 f szűkséges az összeszereléshez.
- Az egyes alkatrészarok hehezek lehetnek, óvatosan kezelje, gyerekekkel tartsa távol az összeszerelés helyétől.
- A termék teljes összeállítását előtt ne szerizte meg a csavarokat.
- Figyeljen rá, hogy minden felalkatrész megfelelően olajozott legyen.

SRB - UPOZORENJE! PROČITAJTE I SAČUVAJTE UPUTSTVO!

BG - ВАЖНО!ЗАПАЗЕТЕ ЛИСТОВКАТА ЗА ИНФОРМАЦИЯ: ПРОЧЕТЕТЕ ВНИМАТЕЛНО.

Метална, прahом обложена, лjučljакa врhунског квалитета са дужином сједишта од око 195 cm и наслоном који се обара у лежећи положај. Предлажено употреба: Камповање. Максимално оптерећење: 1.100 N по сједалу-при чему се за појединачно сједиште сматра дужина од око 65 cm. Предлошена максимална тежина од укупно: 340 KG на целој површини сједишта. Не седети на руковима оквира лjučljакe. Не прихватамо рекламације које су узроковане неправилном употребом и лошим одржавањем.

Нега и чишћење: Чишће сувом и чистом крпом. Користите блага средства и мекану крпу за чишћење. Снажно трљање и абразивна средства могу оштетити боју или абразиван мекану.

Складиштење: Складиштити у сувој просторји заштићеној од мрза. Уверите се да постоји циркулација ваздуха како би се избегла влага и стварање плјесни.

Напомена: Производ има метални оквир са полиестерском подставом. Препоручујемо је заштити артику, у случају кише или јаког вјетра прекриће и склоните на суво мјесто. Заштитите јастуке и облоге од UV зрака.

MONTAŽA:

- Montirajte kao što je prikazano u prilogu uputstva.
- Uverite se da su svi neophodni dijelovi u kartonu pre početka sklopavanja.
- Stavljajte ljučljaku na ravnoj i čvrstoj površini da biste izbegli ogrebotine metalnog okvira.
- Najmanje 2 osobe je potrebno da se ljučljaka sastavi.
- Delovi mogu biti teški, pažljivo rukujte i skloneite decu tokom montaže.
- Ne stežite šrafove čvrsto dok potpuno ne završite montažu.

UPOZORENJE:

- Ne koristiti na klizavoj površini.
- Nemojte stajati ili skakati po ljučljaci.
- Ne ostavljajte decu na ljučljaci bez nadzora odraslih.
- Ne stavljajte nikakve predmete neposredno iza ili ispred ljučljake (udaljenost neka bude bar 2 metra).
- Držite artikl dalje od zapaljivih predmeta.
- Uverite se da ste ljučljaku stavili na ravnu i čvrstu površinu.
- Za održavanje stabilnosti, šrafovi i vijci treba da se zatežu u pravilnim intervalima.
- Vodite računa tokom korišćenja ljučljake da metalni delovi budu podmazani.

ВНИМАНИЕ:

- Не използвайте върху клзаво повърхност
- Не стойте или скачате върху люлката
- Не оставяйте децата без надзор от възрастни
- Да не се поставят предмети, непосредствено зад или пред люлката
- Пазете далеч от запалителни предмети
- Уверете се, че люлката е поставена върху плоска и твърда повърхност
- За да се поддържа стабилност, винтовете и фитингите трябва да се затегнат периодично
- Погрижете се, че всички метални парчета са добре смазани по време на използването на люлката

SK - DŮLEŽITÉ POKYNY ! USCHOVAJTE PRE BUDÚCE POUŽITIE: ČITAJTE POZORNE

cca 195 cm hojdačka zahradná, kovová, v polohe staviteľná opierka, povrch nastriekany farbou, polstování houpačky prípraveneo k rámu. Kvalita 1. trieda. Odporúčaná oblasť použitia kempingová. Taková záťaž na cca 65 cm rozložie je 1100 N. Maximálna nosnosť na celej rozložie houpačky 340kg. Neseďte na okraje!Montáž dle pomoci manuálu. Za škody spôsobené nedodržaním inštrukcií a pokynov neužívame.
Vyrobca: Idea Europe GmbH, Bahnhofstrasse, 8, A-9500 Villach.
Central Europe Representative Office: H-1106 Budapest, Porcélán u. 3-9, Tel: +36 1/2053832, E-mail: info@ideagroupco.eu.
Více informací:
www.ideagroupco.eu/consumer
Složenie 100% Polyester - S výplní 100% Polyester.
Země pôvodu Čína

Peče a čistenie: Oträte do sucha čistým a suchým hadrikom. Použite jemný čistiaci a mäkkú hadičku na čistenie. Silný čistiac alebo jemný materiál môže poškodiť povrch.
Skladovanie : ve vnútri v suchom prostredí, chrániť pred mrazom. Ujistete sa, že v týchto prostoroch cirkuluje vzduch, aby se zabránilo vlhkosti a plesni.

Poznámka: Houpačka má kovový rám s polyesterovou podšivkou. Je vhodné chrániť pred nepriazňivým. V prípade detú alebo silného vetru ju zakryťe, pripadne uložte na suchom mieste. Chránite postláte a obloženie pred UV žaríením.

MONTÁŽ:

- Sestavte die príložené montážneho návodu
- Ujistete se, že všechny potřebné díly jsou v krabici před zahájením montáže
- Sestavte houpačku na rovnom a pevném povrch, aby se zabránilo poškrábání kovového rámu
- K sestavení je třeba nejméně 2 osob
- S těžkými díly zacházejte opatrně a uchovávejte mimo dosah dětí při montáži
- Nepoužívejte houpačku pokud nejsou všechny šrouby zcela sešroubovány a pokud není montáž dokončena

UPOZORNENIE:

- Nepoužívejte na klzkém povrchu
- Nestojte ani neskačte na celé ploše houpačky
- Neostavujte deti na houpačke bez dozoru dospelých
- Nepokladajte žiadne predmety priamo pred dozoru dospelých
- Uchovávajte aspoň 2 metry vzdialenosti z dvozdu bezpečnosti
- Udržujte houpačku mimo dosah horľavých predmetů
- Ujistete se, že je umístěna na rovnom a pevném povrchu
- Pr udržaní stability, šrouby a příslušenství by měly být kontrolovány a dotahovány v pravidelných intervalech
- Doporučujeme, aby všechny kovové montážní součásti byly promazávány

UPOZORNENIE:

- Ne používajte na klzkom povrchu
- Ne stojte ani nešakajte na celú plochu houpačky
- Neostavujte deti na houpačke bez dozoru dospelých
- Ne pokladajte žiadne predmety priamo pred dozoru dospelých
- Uchovávajte aspoň 2 metre vzdialenosti z dvozdu bezpečnosti
- Udržujte houpačku mimo dosah horľavých predmetov
- Uistite sa, že je umiestnená na rovnom a pevnom povrchu
- Pre udržanie stability, skrutky a príslušenstvo by mali byť kontrolované a dotiahnuté v pravidelných intervaloch
- Odporúčame, aby všetky kovové montážne súčasti boli premazávané

UA - ВАЖЛИВО ЗБЕРІГІТЬ ПАКЕТНИЙ ЛИСТ: ПОВИННИ ЧИТАЙТЕ

Висококісна металева порошкова фарба з довжиною 195 см. Рекомендоване використання: кемпінг. Максимальна статичне навантаження. 1.100 N сидіння, коли кожне місце має довжину всього сидіння в з довжина 65 см. Предложено обсягу максимуміо 340 кг по всій площі поверхні сидіння 195 см. Не сидіти на самому краю задку. Не допускайте діти на рукоятки. Не приймайте рекламациі, що виникли внаслідок неправильної використання та лошя підтримки.
Виробник: Idea Eаropа GmbH, Bahnhofstrasse, 8, A-9500 Villach.
Представителство на Централний Європу: H-1106 Будапешт, Porcélán u. 3-9, Tel: +36 1/2053832, E-mail: info@ideagroupco.eu.
Додаткише про продукт можна знайти на:
www.ideagroupco.eu/consumer
Матеріал: 100% поліестер, метал.
Походження: Китай

Догляд та чищення: витирати насухо чистою і сухою ганчіркою, не використовуйте м'який миючий засіб та ганчірку з м'якої тканини, щоб очистити шкрякати забруднення. Сильний очищувач або абразивний матеріал може знебарвити або пошкодити поверхню.

Зберігання: зберігати всередині в сухому, безмороозному місці. Переконатися, щоб приміщення провітрювалося, щоб уникнути цвілі та іншого пошкодження тканини.

Зверніть увагу: виріб має металевий каркас з накрітками з поліестеру. У випадку дощу або сильного вітру забезпечити зберігання виробу у сухому місці.

ЗБІРАННЯ:

- Зберіть, як показано в інструкції
- Перевірте, щоб всі необхідні частини в коробці, перш ніж розпочати складання.
- Зберіть Гойдалку на плоскій і твердій поверхні, щоб уникнути бурдюк пошкоджен на металевій рамі.
- Для збирання гойдалки необхідно що найменше 2 людини.
- Деякі частини можуть бути важкими, перенесіть їх з обережністю і тримайте подаль від дітей під час складання.
- До завершення збирання не примручіуйте повністю гвинти. Лише після повного збирання та вивірювання, закриття всі гвинти.

УВАГА:

- Не використовувати на слизькій поверхні.
- Не стояти та не стрибати на гойдалку.
- Дітям не можна. Не зашкайте діти біля гойдалки без нагляду дорослої особи.
- Не розміщуйте жодних предметів позаду або попереду гойдалки.
- Дітримайте безпечної дистанції. Тримайте Гойдалку подаль від легкозаймистих речовин та предметів.
- Гойдалку необхідно встановити на твердій та рівній поверхні.
- Періодично перевіряйте міцність з'єднаних гвинтів. У разі необхідності, закриття їх.Усі металеві частини, які підлягають терто, мають бути ретельно змізані.

Примітка:

- При використанні в зимовий період, переконайтеся, що гвинти не затягнуті надто сильно.



Консервация і чистження: У випадку забруднення конструкції вийеріть чисту м'яку вилготну швабру з невеликю кількістю detergentу. Претрець сухою шваброю. Не використовуйте абразивні чи ostrых щеток.

Поłączenia metalowe (gwinty, zawiasy) možna в chwili montazu pokryć cienką warstwą smaru mineralnego, czynność powtarzać в miarę potrzeby aby zapobiegć skrzypieniu i korozji elementów. Nadmiar smaru usunąć aby uniknąć przyprawdowego zabrudzenia garbteroy i tapicerki.

Przechowywanie: przechowywać wewnątrz pomieszczeń, в suchym i wolnym od mrozu miejscu. Należy upewnić się, że istnieje cyrkulacja powietrza, aby uniknąć wilgoci i pleśni.

Uwaga: Hуstawa posiada metalową ramkę z poliesterową podszewką. Wskazana jest ochrona przed wilgocią. W przypadku deszczu lub silnego wiatru, przykryć i przechowywać в suchym miejscu. Posuszyć i linie elementarо hуstawkі mogą niezaczemnie zmienić kolor pod wpływem przed promieni UV zawartyh в promieniowaniu słonecznym.

MONTAZ:

- Zapoznać się z postowpawką zgodnie z złączoną instrukcją montażu.
- Przed montażem zgromadzić wszystkie elementy w polu widzenia, sprawdzić zgodność z instrukcją.
- Do prawidłowego montażu potrzebne są 2 osoby. Montować hуstawkę в плосkiej i stabilnej powierzchni.
- Nie nachładzać dzieci на hуstawkę bez dozoru dospelých.
- Przed wyciem sprawdzić czy wszystkie połączenia gwintowe są prawidłowo skrecone.

BEZPEČENSTVO: NE STAVOJTE NA SLISKIH I POCHYBNIH PОВЕРZCHNIAH! NE STAĆ NОGAMI I NE SKAČATI PO ELEMENTAH HУSTAWKІ! NE ZОSTAVJATE DІTEH NA HУSTAWCE BEZ DOZORU DOSPЕLYH! ZACHOVÁVATE ASPOŇ 2 METRY VZDIALENOSTI Z DVOZDU BEZPEČNOSTI. DRŽITE HУSTAVKU MIМО DOSAH HORĽAVÝH PREDMETŮ. UJISTITE SA, ŽE JE UMÍSTĚNÁ NA ROVNOM A PEVNOM PОВRCHU. PŘE UDRŽÁNÍ STABILNOSTI, SKRUTKY A PŘÍSLUŠENSTVÍ BY MĚLY BÝT KONTROLOVÁNY A DOTAHNUTÉ V PRÁVĚDNÝH INTERVALCH. DOPORUČUJEME, ABY VŠECHNY KOVÉ MONTÁŽNÍ SOUČÁSTI BÝLY PROMAZÁVÁNY

Υψηλής ποιότητας κόκκινα με αντισκωτική επίπληση με επιφάνεια καθίσματος μήκους 195 cm. Προτεινόμενη χρήση: Κάμπινγκ. Μέγιστο φορτίο: 1.100 N ανά καθίσμα όταν κάθε καθίσμα θεωρητικά μήκους 65 cm. Προτεινόμενο συνολικό μέγεθος φόρτο: 340 κιλά στη πλήρη επιφάνεια καθίσματος μήκους 195 cm. Μην καθίστε στο άκρο του πλατιού. Εξοφλήστε τα παιδιά από τα χειρτοιακά. Μην αποδέχεστε рекламации, που οφείλονται σε λάθη στη χρήση ή σε κακή συντήρηση του υακίου.
Προϊοκτήρας: Idea Europe GmbH, Bahnhofstrasse, 8, A-9500 Villach.
Παρονομητήριο на Централный Европу: H-1106 Будапешт, Porcélán u. 3-9, Tel: +36 1/2053832, E-mail: info@ideagroupco.eu.
Περιοισότερες πληροφορίες για το προϊόν διατίθενται στη διεύθυνση:
www.ideagroupco.eu/consumer
Υφασμα: 100% Πολιестέρ - Γεμοάνα 100% Πολιестέρ.
Ποходження: Китай.

Φροντίδα κα καθαρισμός: Ίσχυρίστε με ένα καθαρό κα στεγνό πανό. Χρησιμοποιήστε ένα ήπιο καθαριστικό κα είναι μαλακό πανό για να καθαρίσετε. Ένα ισχυρό καθαριστικό ή λεκανώδη υλικό μπορεί να αποχρωματίσει ή να καταστρέψει την επιφάνεια.

Αποθήκευση: Αποθηκεύστε μέσα σε στεγνό, безмороозному місці. Переконайтеся, щоб приміщення провітрювалося, щоб уникнути цвілі та іншого пошкодження тканини.

Зверніть увагу: виріб має металевий каркас з накрітками з поліестеру. У випадку дощу або сильного вітру забезпечити зберігання виробу у сухому місці.

ЗБИРАННЯ:

- Зберіть, як показано в інструкції
- Перевірте, щоб всі необхідні частини в коробці, перш ніж розпочати складання.
- Зберіть Гойдалку на плоскій і твердій поверхні, щоб уникнути бурдюк пошкоджен на металевій рамі.
- Для збирання гойдалки необхідно що найменше 2 людини.
- Деякі частини можуть бути важкими, перенесіть їх з обережністю і тримайте подаль від дітей під час складання.
- До завершення збирання не примручіуйте повністю гвинти. Лише після повного збирання та вивірювання, закриття всі гвинти.

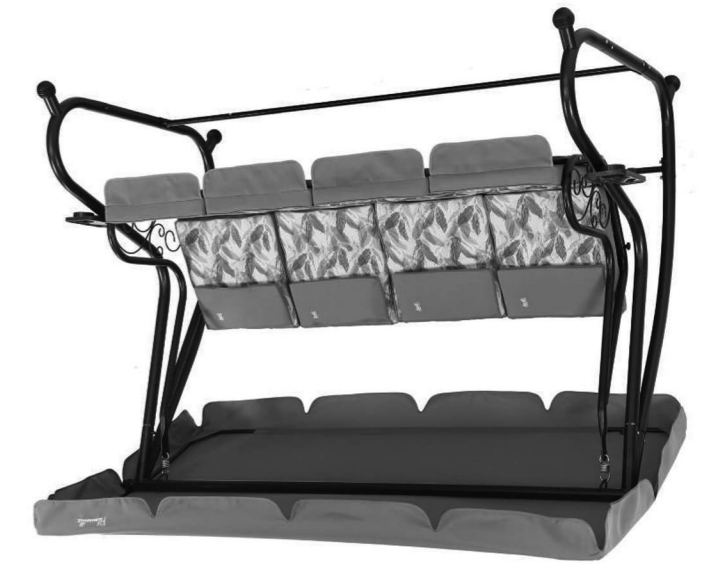
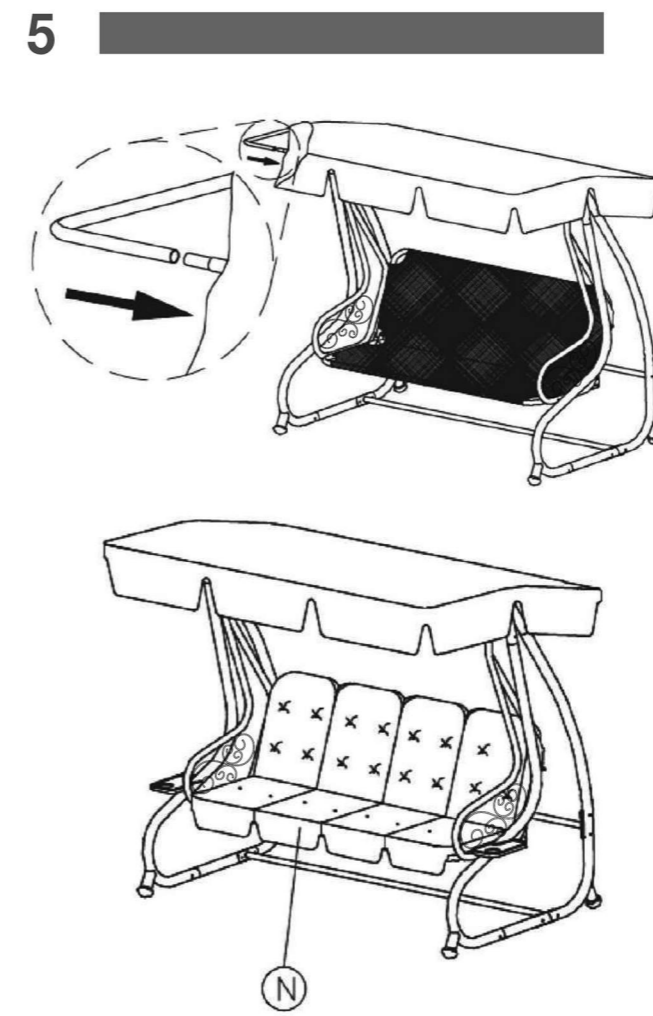
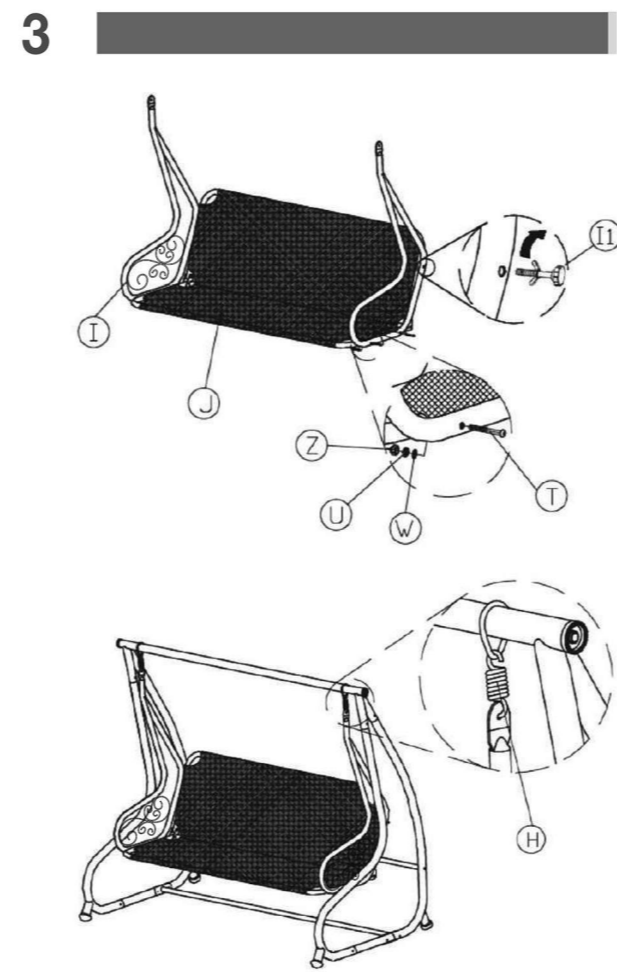
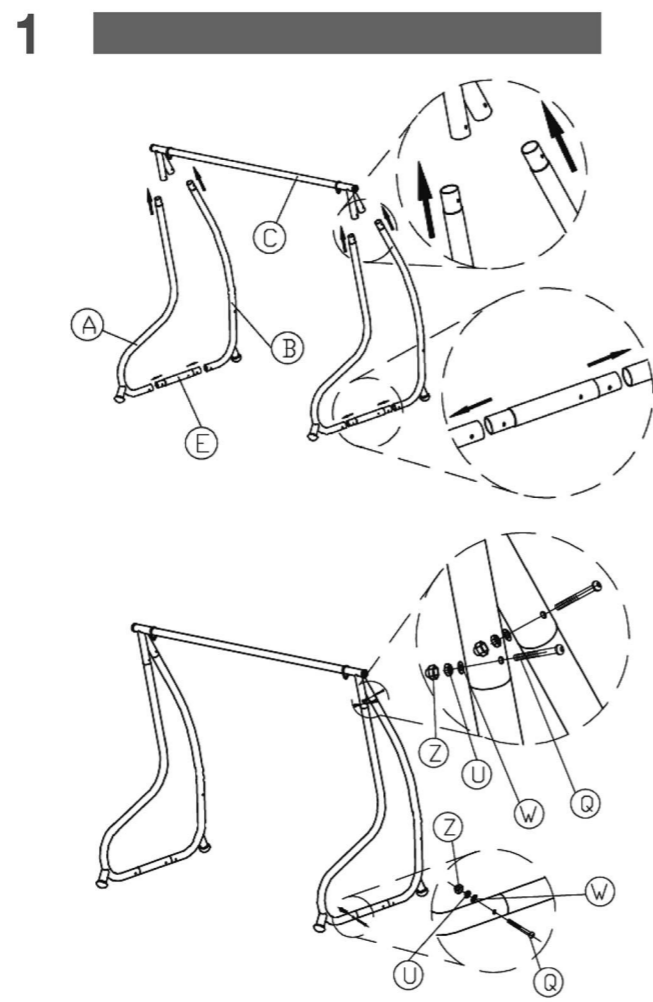
УВАГА:

- Не використовувати на слизькій поверхні.
- Не стояти та не стрибати на гойдалку.
- Дітям не можна. Не зашкайте діти біля гойдалки без нагляду дорослої особи.
- Не розміщуйте жодних предметів позаду або попереду гойдалки.
- Дітримайте безпечної дистанції. Тримайте Гойдалку подаль від легкозаймистих речовин та предметів.
- Гойдалку необхідно встановити на твердій та рівній поверхні.
- Періодично перевіряйте міцність з'єднаних гвинтів. У разі необхідності, закриття їх.Усі металеві частини, які підлягають терто, мають бути ретельно змізані.

Примітка:

- При використанні в зимовий період, переконайтеся, що гвинти не затягнуті надто сильно.

A			2
B			2
C			1
E			2
F			1
G			1
H			2
I			2
II			2
J			1
K			2
L			2
M			1
N			4



□			1
P			1
Q		MBX55	6
R		MBX60	8
S		M6X63	2
T		MBX72	4
U		M8	18
V		M6	2
W		M8	18
X		M6	2
Y			2
Z		M8	18
		M6	2
AA		M8	1
		M6	1
BB			1

