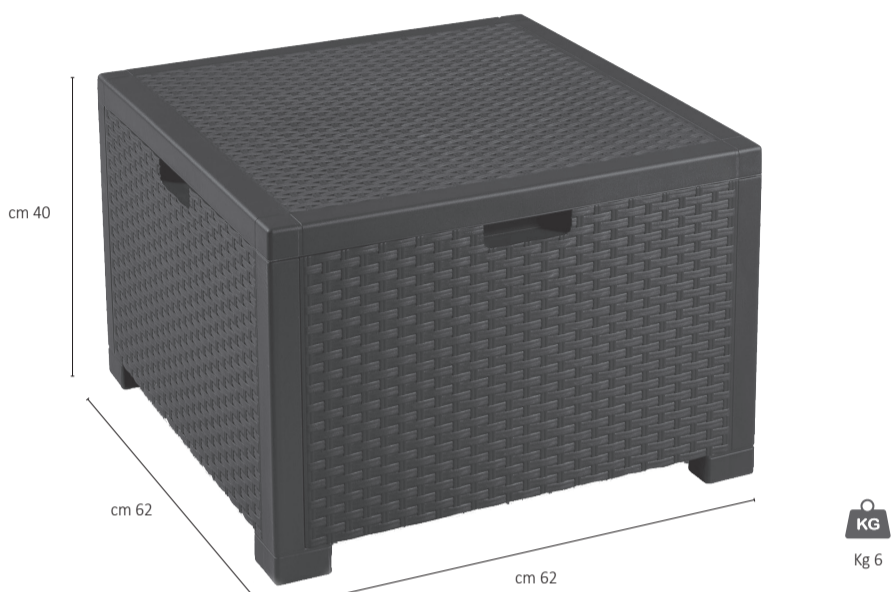


# SET RATTAN

Table - Tavolino - Table - Tisch - Mesa - Mesa  
Τραπεζι - Asztal - Stół - Stół - Stół

Utilisation: terrasses, restaurants, bars etc.  
Utilizzo: terrazze, ristoranti bar, ecc.  
Use: terraces, restaurants, bars, etc.  
Cebrauch: Terrasse, Restaurants, Bars, usw.  
Usó: terrazas, restaurantes, bares, etc.  
Usó: teraços, restaurantes, bares etc  
Χρήση: Ταράτσες, εστιατορία, bar κλπ.  
Wykorzystanie: tarasy, restauracje, bary itd.  
Használat: teraszon, éttermekben, bárokban stb.  
Použití: terasy, restaurace, bary, atd.  
Vhodné používať: terasy, restaurácie, bary, atd.

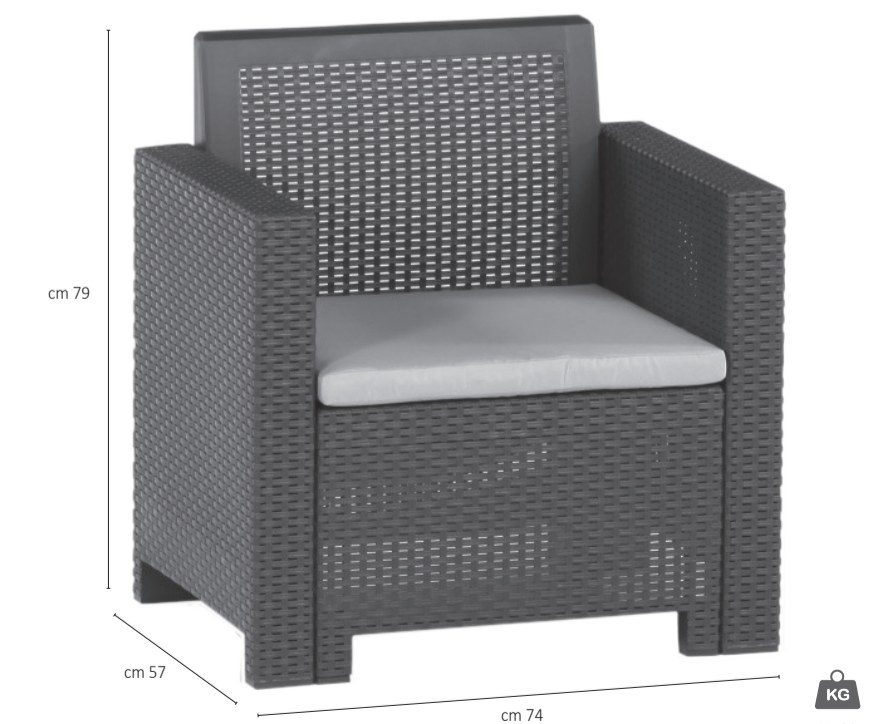


kg 6

# SET RATTAN

Fauteuil - Poltrona - Armchair - Sessel - Sillon - Poltrona  
Πολυθρόνα - Fotel - Fotel - Křeslo - Křeslo

Utilisation: terrasses, restaurants, bars etc.  
Utilizzo: terrazze, ristoranti bar, ecc.  
Use: terraces, restaurants, bars, etc.  
Cebrauch: Terrasse, Restaurants, Bars, usw.  
Usó: terrazas, restaurantes, bares, etc.  
Usó: teraços, restaurantes, bares etc  
Χρήση: Ταράτσες, εστιατορία, bar κλπ.  
Wykorzystanie: tarasy, restauracje, bary itd.  
Használat: teraszon, éttermekben, bárokban stb.  
Použití: terasy, restaurace, bary, atd.  
Vhodné používať: terasy, restaurácie, bary, atd.



kg 11

## FR NOTICE À CONSERVER

**Matériel:** Polypropylène-CaCO<sub>3</sub>  
**Fabriqué en Italie**

**Instructions d'utilisation:**  
• S'assurer que les pivots rentrent dans leurs sièges  
• Positionner de manière stable sur une surface plane  
**Attention:**  
• Risque de cisaillement et de pincement en cours d'assemblage  
**Instructions d'entretien et de stockage:**  
• Laver à l'eau et au savon  
• Ne pas ranger le produit humide  
• Stocker dans un endroit sec

## IT ISTRUZIONI DA CONSERVARE

**Materiale:** Polipropilene-CaCO<sub>3</sub>  
**Prodotto in Italia**

**Istruzioni per l'utilizzo:**  
• Assicurarsi che i perni rientrino nelle loro sedi  
• Posizionare su una superficie piana  
**Attenzioni:**  
• Rischio di taglio e pizzicamento in fase di assemblaggio  
**Istruzioni per il mantenimento e lo stoccaggio:**  
• Lavare con acqua e detersivo  
• Non riporre il prodotto umido  
• Stoccare in luogo asciutto

## EN KEEPING INSTRUCTIONS

**Material:** Polypropylene-CaCO<sub>3</sub>  
**Made in Italy**

**Use instructions:**  
• Be sure that the pins come into their seats  
• Use on a flat surface  
**Warning:**  
• Pinching risk during assembling  
**Maintenance and store instructions:**  
• Wash with water and soap  
• Do not store the product wet  
• Store in a dry place

## DE GEBRAUCHSANWEISUNG AUFBEWAHREN

**Materiale:** Polipropylen-CaCO<sub>3</sub>  
**Hergestellt in Italien**

**Gebrauchsanweisung:**  
• Bitte achten sie auf das korrekte Einrasten  
• Nur auf einer ebenen Fläche aufbauen  
**Achtung:**  
• Verletzungsgefahr bei der Montage  
**Hinweise zur Pflege und Lagerung:**  
• Reinigen Sie den Artikel mit Wasser und Seife  
• Achten sie darauf, daß der Artikel immer trocken gelagert wird

## ES GUARDE ESTA INFORMACION

**Material:** Polipropileno-CaCO<sub>3</sub>  
**Producido en Italia**

**Instrucciones de uso:**  
• Asegurarse que los pivotes estan bien colocados en su lugar  
• Ensamble el producto sobre una superficie plana  
**Atencion:**  
• Riesgo de corte o pincamiento durante el montaje  
**Instrucciones de mantenimiento y almacenaje:**  
• Lavar con agua y jabón  
• No guardar el producto húmedo  
• Guardar en un lugar seco

## PT CONSERVE ESTAS INSTRUÇÕES

**Material:** Polipropileno CaCO<sub>3</sub>  
**Fabricado na Itália**

**Instruções para a utilização:**  
• Certifique-se de que os pinos estejam bem encaixados em suas posições  
• Posicionar sobre uma superfície plana  
**Atenção:**  
• Risco de corte na fase de montagem  
**Instruções para a manutenção e o armazenamento:**  
• Lavar com água e sabão  
• Secar o produto antes de guarda-lo  
• Armazenar em local seco

## FR NOTICE À CONSERVER

**Matériel:** Polypropylène-CaCO<sub>3</sub>  
**Fabriqué en Italie**

**Instructions d'utilisation:**  
• S'assurer que les pivots rentrent dans leurs sièges  
• Positionner de manière stable sur une surface plane  
**Attention:**  
• Risque de cisaillement et de pincement en cours d'assemblage  
**Instructions d'entretien et de stockage:**  
• Laver à l'eau et au savon  
• Ne pas ranger le produit humide  
• Stocker dans un endroit sec

## IT ISTRUZIONI DA CONSERVARE

**Materiale:** Polipropilene-CaCO<sub>3</sub>  
**Prodotto in Italia**

**Istruzioni per l'utilizzo:**  
• Assicurarsi che i perni rientrino nelle loro sedi  
• Posizionare su una superficie piana  
**Attenzioni:**  
• Rischio di taglio e pizzicamento in fase di assemblaggio  
**Istruzioni per il mantenimento e lo stoccaggio:**  
• Lavare con acqua e detersivo  
• Non riporre il prodotto umido  
• Stoccare in luogo asciutto

## EN KEEPING INSTRUCTIONS

**Material:** Polypropylene-CaCO<sub>3</sub>  
**Made in Italy**

**Use instructions:**  
• Be sure that the pins come into their seats  
• Use on a flat surface  
**Warning:**  
• Pinching risk during assembling  
**Maintenance and store instructions:**  
• Wash with water and soap  
• Do not store the product wet  
• Store in a dry place

## DE GEBRAUCHSANWEISUNG AUFBEWAHREN

**Materiale:** Polipropylen-CaCO<sub>3</sub>  
**Hergestellt in Italien**

**Gebrauchsanweisung:**  
• Bitte achten sie auf das korrekte Einrasten  
• Nur auf einer ebenen Fläche aufbauen  
**Achtung:**  
• Verletzungsgefahr bei der Montage  
**Hinweise zur Pflege und Lagerung:**  
• Reinigen Sie den Artikel mit Wasser und Seife  
• Achten sie darauf, daß der Artikel immer trocken gelagert wird

## ES GUARDE ESTA INFORMACION

**Material:** Polipropileno-CaCO<sub>3</sub>  
**Producido en Italia**

**Instrucciones de uso:**  
• Asegurarse que los pivotes estan bien colocados en su lugar  
• Ensamble el producto sobre una superficie plana  
**Atencion:**  
• Riesgo de corte o pincamiento durante el montaje  
**Instrucciones de mantenimiento y almacenaje:**  
• Lavar con agua y jabón  
• No guardar el producto húmedo  
• Guardar en un lugar seco

## PT CONSERVE ESTAS INSTRUÇÕES

**Material:** Polipropileno CaCO<sub>3</sub>  
**Fabricado na Itália**

**Instruções para a utilização:**  
• Certifique-se de que os pinos estejam bem encaixados em suas posições  
• Posicionar sobre uma superfície plana  
**Atenção:**  
• Risco de corte na fase de montagem  
**Instruções para a manutenção e o armazenamento:**  
• Lavar com água e sabão  
• Secar o produto antes de guarda-lo  
• Armazenar em local seco

## GR ΦΥΛΑΞΤΕ ΤΙΣ ΟΔΗΓΙΕΣ ΓΙΑ ΜΕΛΛΟΝΤΙΚΗ ΧΡΗΣΗ

**Υλικο:** Πολυπροπυλένιο-CaCO<sub>3</sub>  
**Παράγεται στην Ιταλία**

**Οδηγίες χρήσης:**  
• Βεβαιωθείτε πως οι περσίοι είναι τοποθετημένοι στη θέση τους  
• Χρησιμοποιήστε σε επίπεδη επιφάνεια  
**Προσοχή:**  
• Κίνδυνος κοψιμάτων κατά τη συναρμολόγηση  
**Φροντίδα και αποθήκευση:**  
• Καθαρίστε με νερό και σαπούνι  
• Μην αποθηκεύετε το προϊόν βρεγμένο  
• Αποθηκεύστε σε στεγνό μέρος

## HU KÉRÜK, ŐRIZZE MEG AZ ŰTMUTATÓT

**Anyag:** Polipropilén-CaCO<sub>3</sub>  
**Olaszországban gyártott termék**

**Használati útmutató**  
• Bizonyosodjon meg arról, hogy a tiplik biztonságosan illeszthetők!  
• Egyenes felületen használja!  
**Figyelmeztetés**  
• Nyitáskor vagy összehajtasakor fennáll a becsípődés veszélye  
**Kezelési és tárolási útmutató**  
• Tisztítsa szappanos vízzel törőtenjen  
• Ne tartsa páras levegőjű helyen!  
• Száraz helyen tárolja!

## PL KEEPING INSTRUCTIONS

**Materiał:** Polipropylen-CaCO<sub>3</sub>  
**Wyprodukowano we Włoszech**

**Instrukcja użytkowania**  
• Należy upewnić się, że szpilki wpasowują się w swoje rurki  
• Używać na płaskiej powierzchni  
**Uwaga**  
• Ryzyko uszczerpczenia przy otwieraniu lub składaniu  
**Instrukcja konserwacji i przechowywania**  
• Czyszczenie wodą z mydłem  
• Nie przechowywać w wilgotnym miejscu  
• Przechowywać w suchym miejscu

## CZ Postupujte podle pokynů:

**Materiál:** Polypropylenová CaCO<sub>3</sub>  
**Vyrobeno v Itálii**

**Postupujte podle pokynů:**  
• Ujistěte se, že špičky lze bezpečně zasunout.  
• Pracujte na plochem povrchu  
**Upozornění:**  
• Riziko trhání při ovrávání a skládání  
**Údržba a pokyny týkající se uložení nábytku:**  
• Omyvat mydlovou vodou  
• Neskladujte nábytek vo vlhkém prostředí  
• Skladujte na suchém místě

## SK Dodržiavajte pokyny

**Materiál:** Polipropyléne-CaCO<sub>3</sub>  
**Vyrobené v Taliansku**

**Nasledujte pokyny:**  
• Ubezpečte sa, že špičky materiálu sa shoduje s nábytkom  
• Pracujte na plochem povrchu  
**Upozornenie:**  
• Riziko roztrhnutia pri ovrávaní a skládaní  
**Údržba a pokyny na uloženie nábytku:**  
• Umyvať so saponátovou vodou  
• Neuskladňujte nábytok vo vlhkom prostredí  
• Uskladňovať na suchom mieste

## GR ΦΥΛΑΞΤΕ ΤΙΣ ΟΔΗΓΙΕΣ ΓΙΑ ΜΕΛΛΟΝΤΙΚΗ ΧΡΗΣΗ

**Υλικο:** Πολυπροπυλένιο-CaCO<sub>3</sub>  
**Παράγεται στην Ιταλία**

**Οδηγίες χρήσης:**  
• Βεβαιωθείτε πως οι περσίοι είναι τοποθετημένοι στη θέση τους  
• Χρησιμοποιήστε σε επίπεδη επιφάνεια  
**Προσοχή:**  
• Κίνδυνος κοψιμάτων κατά τη συναρμολόγηση  
**Φροντίδα και αποθήκευση:**  
• Καθαρίστε με νερό και σαπούνι  
• Μην αποθηκεύετε το προϊόν βρεγμένο  
• Αποθηκεύστε σε στεγνό μέρος

## HU KÉRÜK, ŐRIZZE MEG AZ ŰTMUTATÓT

**Anyag:** Polipropilén-CaCO<sub>3</sub>  
**Olaszországban gyártott termék**

**Használati útmutató**  
• Bizonyosodjon meg arról, hogy a tiplik biztonságosan illeszthetők!  
• Egyenes felületen használja!  
**Figyelmeztetés**  
• Nyitáskor vagy összehajtasakor fennáll a becsípődés veszélye  
**Kezelési és tárolási útmutató**  
• Tisztítsa szappanos vízzel törőtenjen  
• Ne tartsa páras levegőjű helyen!  
• Száraz helyen tárolja!

## PL KEEPING INSTRUCTIONS

**Materiał:** Polipropylen-CaCO<sub>3</sub>  
**Wyprodukowano we Włoszech**

**Instrukcja użytkowania**  
• Należy upewnić się, że szpilki wpasowują się w swoje rurki  
• Używać na płaskiej powierzchni  
**Uwaga**  
• Ryzyko uszczerpczenia przy otwieraniu lub składaniu  
**Instrukcja konserwacji i przechowywania**  
• Czyszczenie wodą z mydłem  
• Nie przechowywać w wilgotnym miejscu  
• Przechowywać w suchym miejscu

## CZ Postupujte podle pokynů:

**Materiál:** Polypropylenová CaCO<sub>3</sub>  
**Vyrobeno v Itálii**

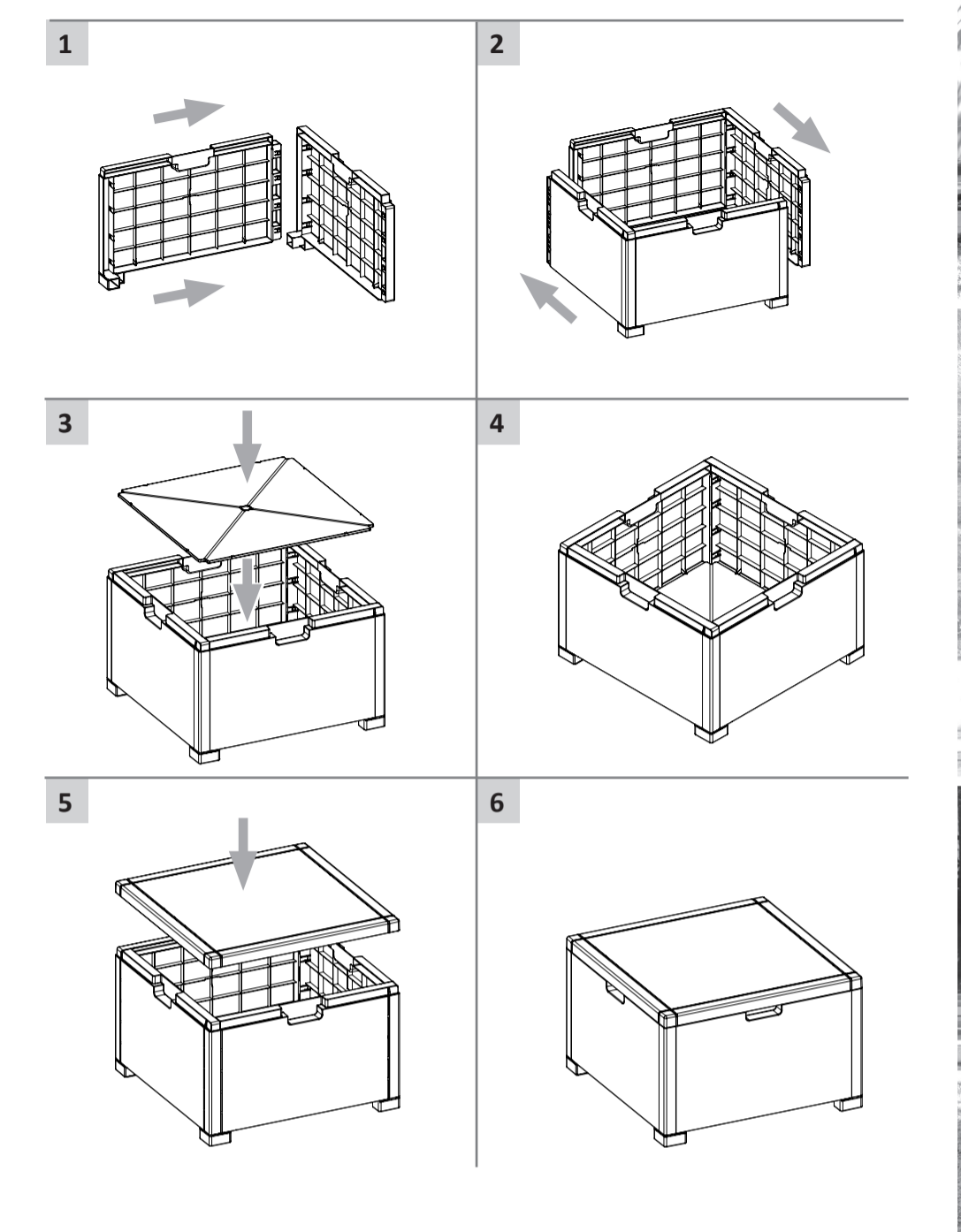
**Postupujte podle pokynů:**  
• Ujistěte se, že špičky lze bezpečně zasunout.  
• Pracujte na plochem povrchu  
**Upozornění:**  
• Riziko trhání při ovrávání a skládání  
**Údržba a pokyny týkající se uložení nábytku:**  
• Omyvat mydlovou vodou  
• Neskladujte nábytek vo vlhkém prostředí  
• Skladujte na suchém místě

## SK Dodržiavajte pokyny

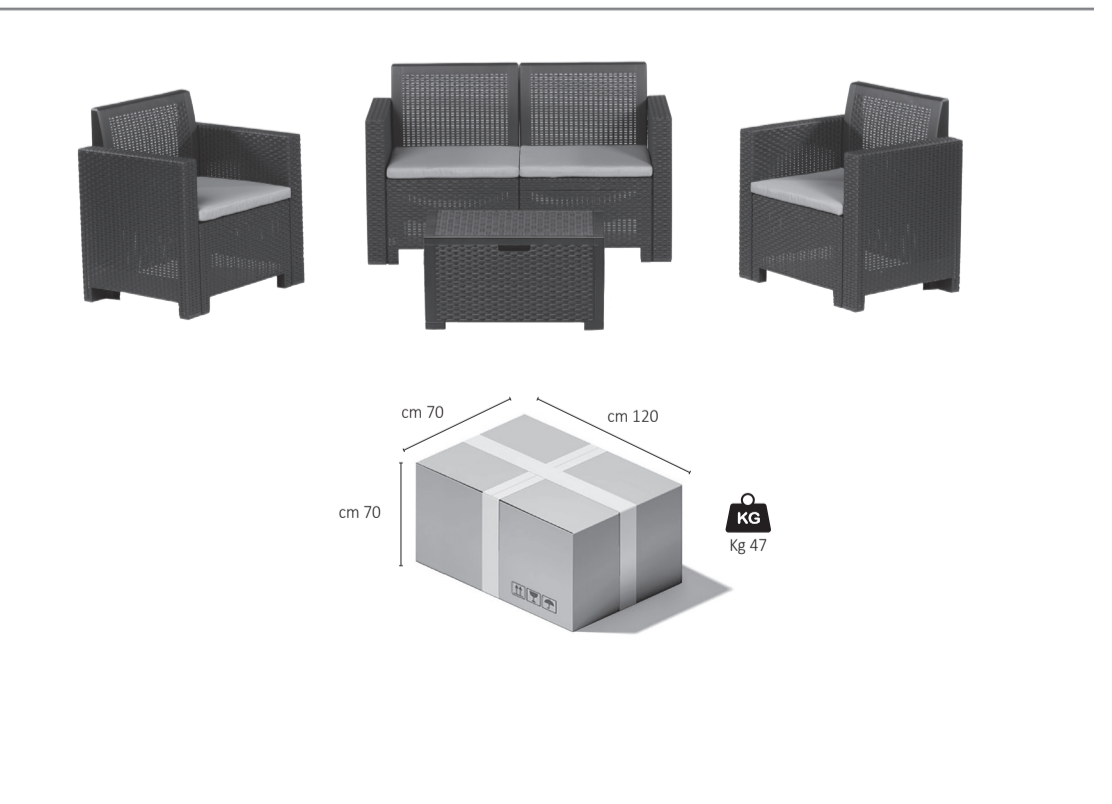
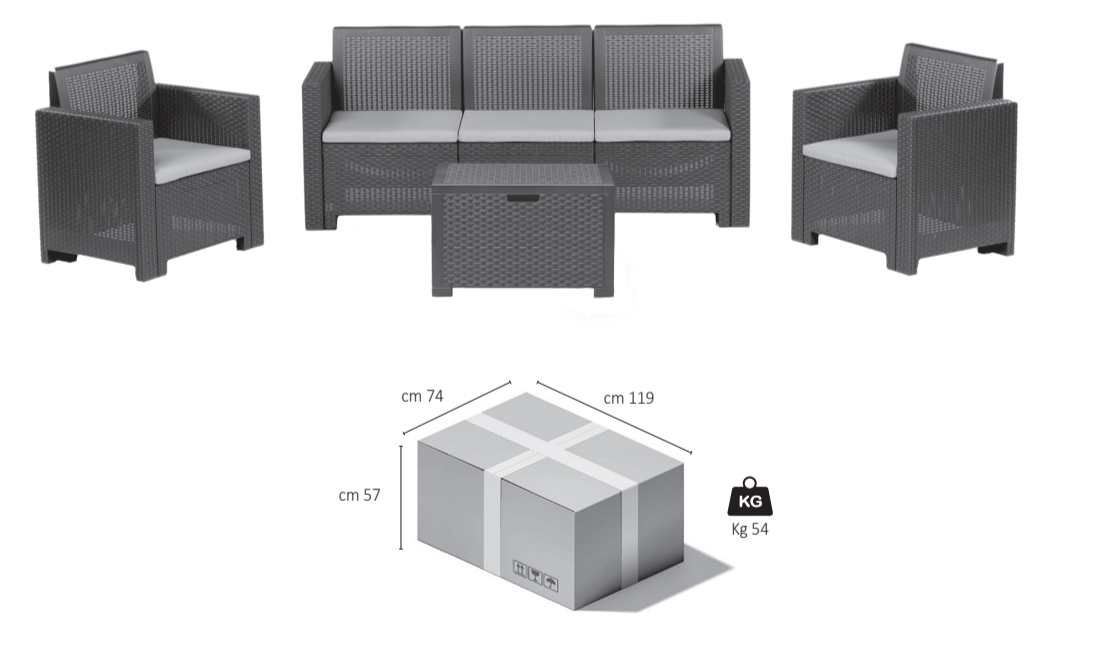
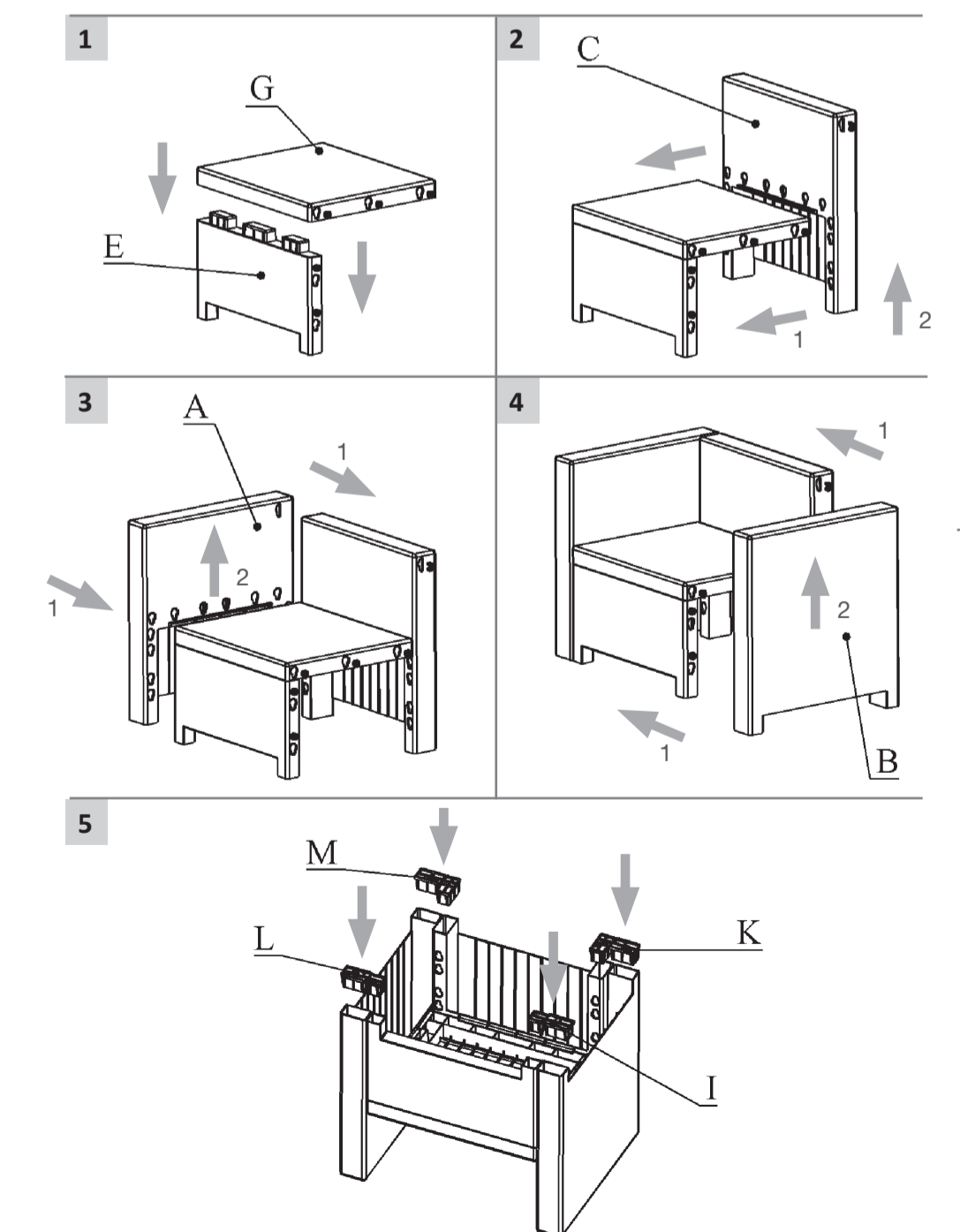
**Materiál:** Polipropyléne-CaCO<sub>3</sub>  
**Vyrobené v Taliansku**

**Nasledujte pokyny:**  
• Ubezpečte sa, že špičky materiálu sa shoduje s nábytkom  
• Pracujte na plochem povrchu  
**Upozornenie:**  
• Riziko roztrhnutia pri ovrávaní a skládaní  
**Údržba a pokyny na uloženie nábytku:**  
• Umyvať so saponátovou vodou  
• Neuskladňujte nábytok vo vlhkom prostredí  
• Uskladňovať na suchom mieste

## SET RATTAN



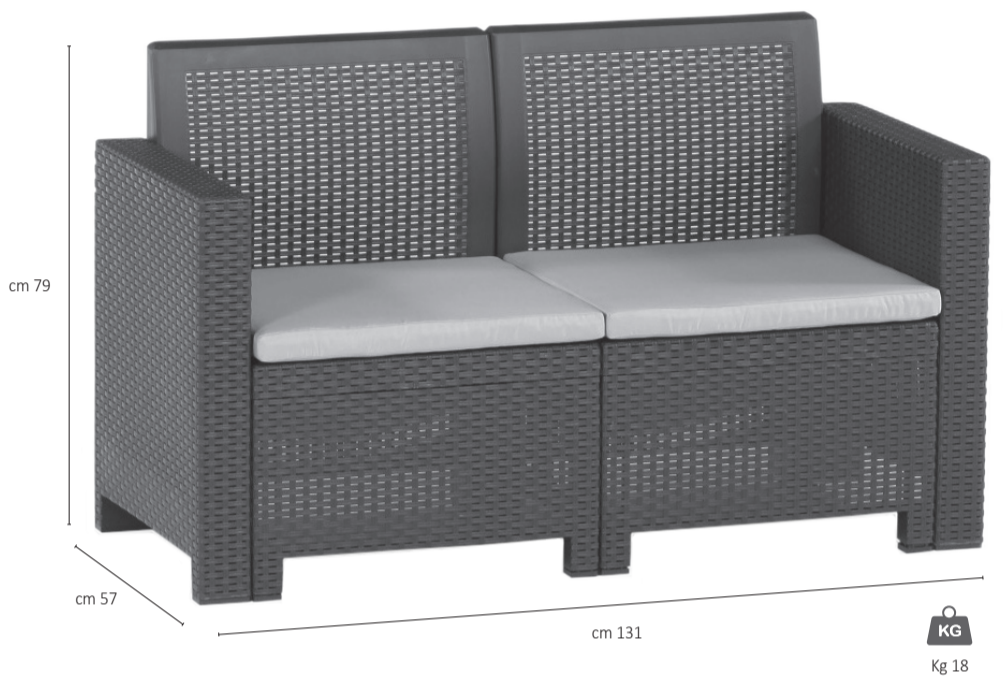
## SET RATTAN



# SET RATTAN

Divan - Divano - Sofa - Sofa - Sofá - Sofá  
Καναπές - Sofa - Kanapé - Kanapa - Pohovka - Pohovka

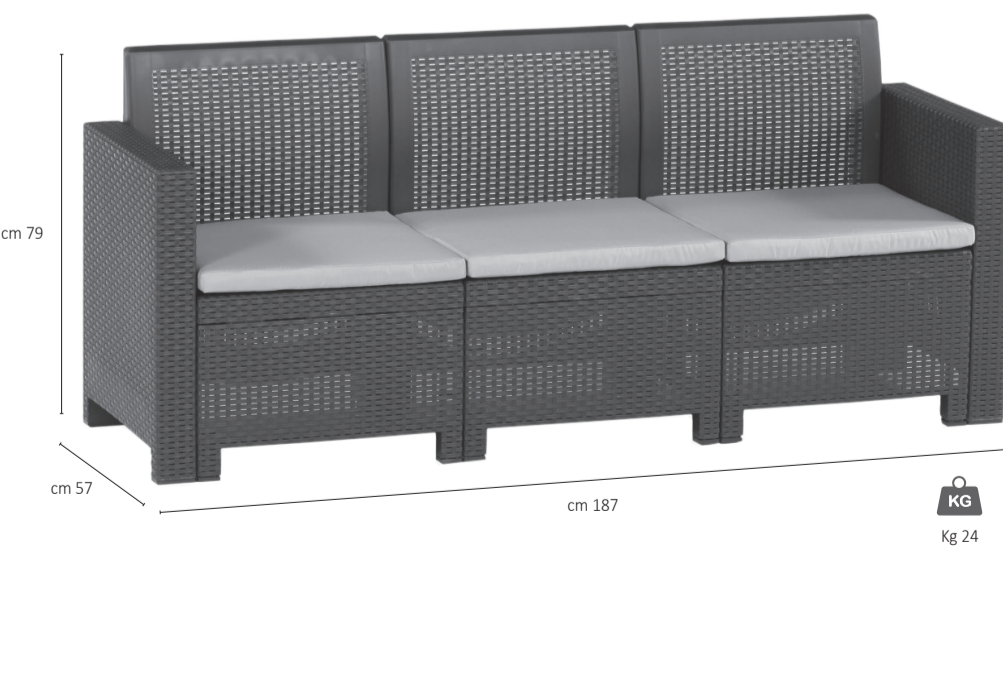
Instructions de montage  
Istruzioni di montaggio  
Assembly instructions  
Gebruiksaanweisung  
Instrucciones de montaje  
Instruções de montagem  
Οδηγίες συναρμολόγησης  
Ősszeszerelési útmutató  
Instrukcje montażu  
Pokyny k instalaci  
Návod na montáž



# SET RATTAN

Divan 3 - Divano 3 - Sofa 3 - Sofa 3 - Sofá 3 - Sofá 3  
Καναπές 3 - Sofa 3 - Kanapé 3 - Kanapa 3 - Pohovka 3 - Pohovka 3

Instructions de montage  
Istruzioni di montaggio  
Assembly instructions  
Gebruiksaanweisung  
Instrucciones de montaje  
Instruções de montagem  
Οδηγίες συναρμολόγησης  
Ősszeszerelési útmutató  
Instrukcje montażu  
Pokyny k instalaci  
Návod na montáž



**FR NOTICE À CONSERVER**  
Matériel: Polypropylène-CaCO<sub>3</sub>  
Fabriqué en Italie  
Instructions d'utilisation:  
• S'assurer que les pivots rentrent dans leurs sièges  
• Positionner de manière stable sur une surface plane  
Attention:  
• Risque de cisaillement et de pincement en cours d'assemblage  
Instructions d'entretien et de stockage:  
• Laver à l'eau et au savon  
• Ne pas ranger le produit humide  
• Stocker dans un endroit sec

**IT ISTRUZIONI DA CONSERVARE**  
Materiale: Polipropilene-CaCO<sub>3</sub>  
Prodotto in Italia  
Istruzioni per l'utilizzo:  
• Assicurarsi che i perni rientrino nelle loro sedi  
• Posizionare su una superficie piana  
Attenzione:  
• Rischio di taglio e pizzicamento in fase di assemblaggio  
Istruzioni per il mantenimento e lo stoccaggio:  
• Lavare con acqua e detersivo  
• Non riporre il prodotto umido  
• Stoccare in luogo asciutto

**EN KEEPING INSTRUCTIONS**  
Material: Polypropylene-CaCO<sub>3</sub>  
Made in Italy  
Use instructions:  
• Be sure that the pins come into their seats  
• Use on a flat surface  
Warning:  
• Pinching risk during assembling  
Maintenance and store instructions:  
• Wash with water and soap  
• Do not store the product wet  
• Store in a dry place

**DE GEBRAUCHSANWEISUNG AUFBEWAHREN**  
Material: Polypropylen-CaCO<sub>3</sub>  
Hergestellt in Italien  
Gebrauchsanweisung:  
• Bitte achten sie auf das korrekte Einrasten  
• Nur auf einer ebenen Fläche aufbauen  
Achtung:  
• Verletzungsgefahr bei der Montage  
Hinweise zur Pflege und Lagerung:  
• Reinigen Sie den Artikel mit Wasser und Seife  
• Achten sie darauf, daß der Artikel immer trocken gelagert wird

**ES GUARDE ESTA INFORMACION**  
Material: Polipropileno-CaCO<sub>3</sub>  
Producido en Italia  
Instrucciones de uso:  
• Asegurarse que los pivotes estan bien colocados en su lugar  
• Ensamble el producto sobre una superficie plana  
Atencion:  
• Riesgo de corte o pincamiento durante el montaje  
Instrucciones de mantenimiento y almacenaje:  
• Lavar con agua y jabón  
• No guardar el producto húmedo  
• Guardar en un lugar seco

**PT CONSERVE ESTAS INSTRUÇÕES**  
Material: Polipropileno CaCO<sub>3</sub>  
Fabricado na Itália  
Instruções para a utilização:  
• Certifique-se de que os pinos estejam bem encaixados em suas posições  
• Posicionar sobre uma superfície plana  
Atenção:  
• Risco de corte na fase de montagem  
Instruções para a manutenção e o armazenamento:  
• Lavar com água e sabão  
• Secar o produto antes de guarda-lo  
• Armazenar em local seco

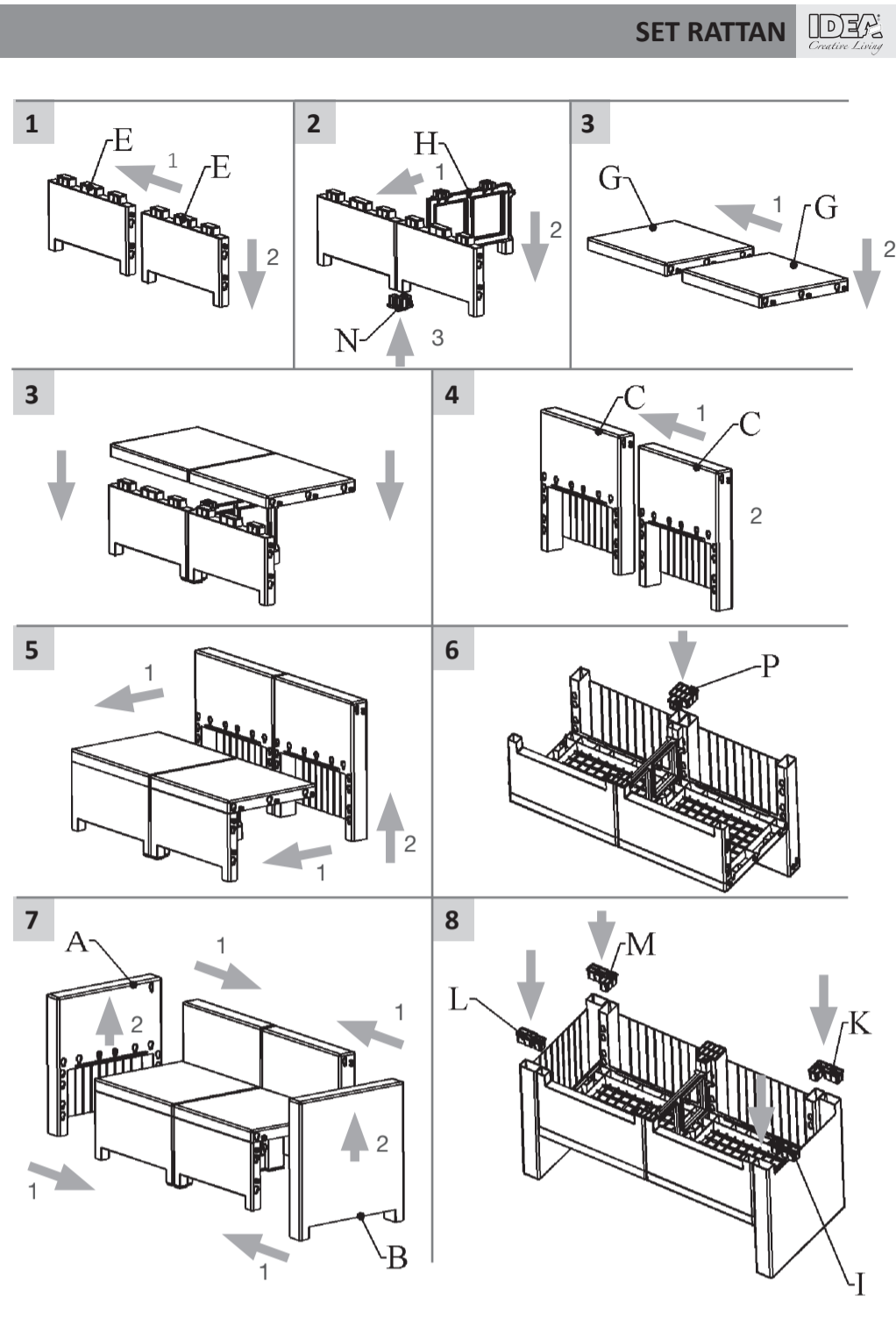
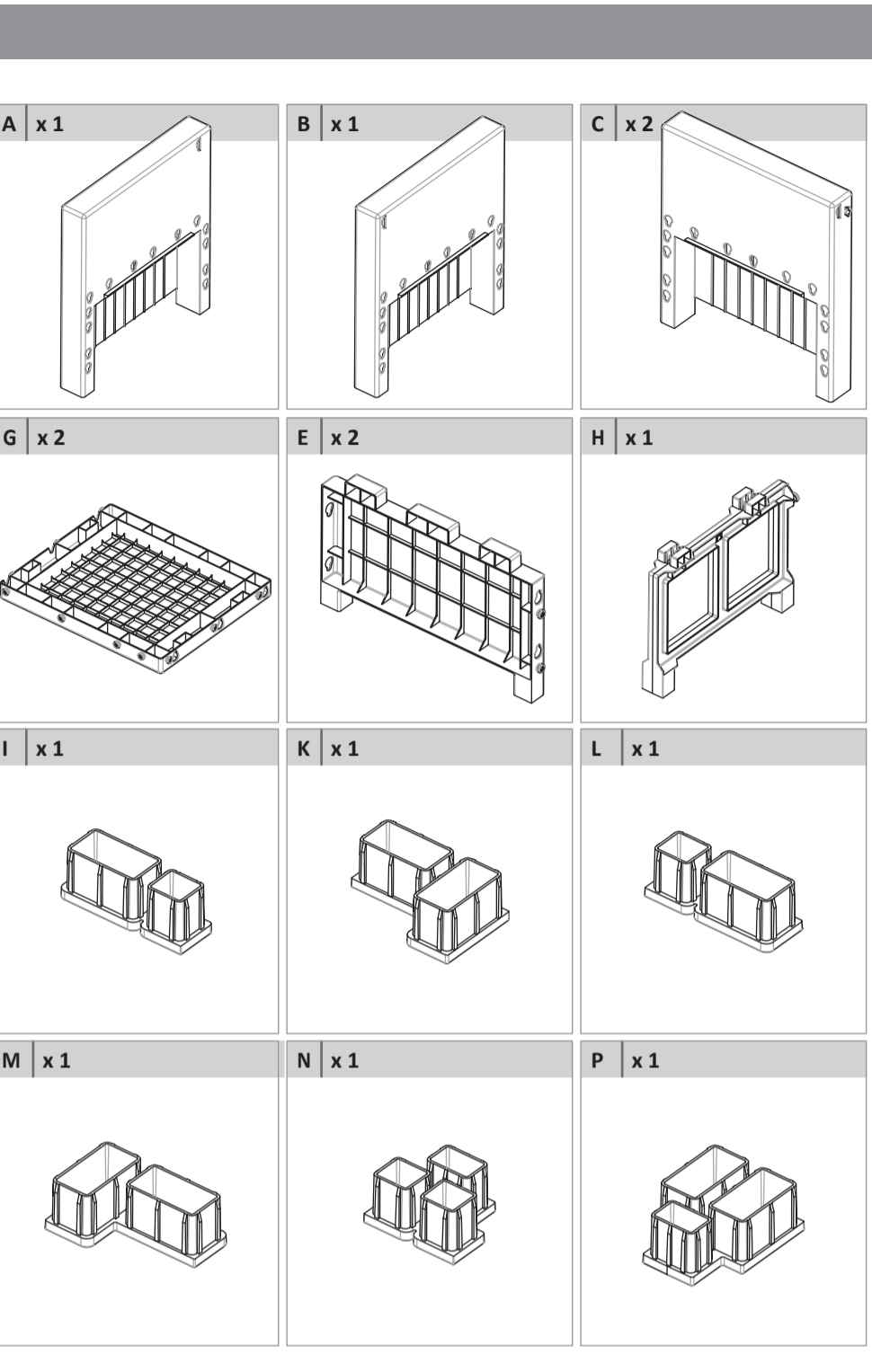
**GR ΦΥΛΑΞΤΕ ΤΙΣ ΟΔΗΓΙΕΣ ΓΙΑ ΜΕΛΛΟΝΤΙΚΗ ΧΡΗΣΗ**  
Υλικό: Πολυπροπυλένιο-CaCO<sub>3</sub>  
Παράγεται στην Ιταλία  
Οδηγίες χρήσης:  
• Βεβαιωθείτε πως οι πείροι είναι τοποθετημένοι στη θέση τους  
• Χρησιμοποιήστε σε επίπεδη επιφάνεια  
Προσοχή:  
• Κίνδυνος κοψιμάτων κατά τη συναρμολόγηση  
Φροντίδα και αποθήκευση:  
• Καθαρίστε με νερό και σαπούνι  
• Μην αποθηκεύετε το προϊόν βρεγμένο  
• Αποθηκεύστε σε στεγνό μέρος

**HU KÉRÜLK, ŐRIZZE MEG AZ ŰTMUTATÓT**  
Anyag: Polipropilén-CaCO<sub>3</sub>  
Olaszországban gyártott termék  
Használati útmutató  
• Bizonyosodjon meg arról, hogy a tiplik biztonságosan illeszthetők!  
• Egyenes felületen használja!  
Figyelmeztetés  
• Nyitáskor vagy összehajtáskor fennáll a becsípődés veszélye  
Kezelési és tárolási útmutató  
• Tisztítsa szappanos vízzel törőtenjen  
• Ne tartsa páráss levegőjű helyen!  
• Száraz helyen tárolja!

**PL KEEPING INSTRUCTIONS**  
Materiał: Polipropylen-CaCO<sub>3</sub>  
Wyprodukowano we Włoszech  
Instrukcja użytkowania  
• Należy upewnić się, że szpilki wpasowują się w swoje rurki  
• Używać na płaskiej powierzchni  
Uwaga  
• Należy uszczelniać przy otwieraniu lub składaniu  
Instrukcja konserwacji i przechowywania  
• Czyszczenie wodą z mydłem  
• Nie przechowywać w wilgotnym miejscu  
• Przechowywać w suchym miejscu

**CZ Postupujte podle pokynů:**  
Materiál: Polypropylenová CaCO<sub>3</sub>  
Vyrobeno v Itálii  
Postupujte podle pokynů:  
• Ujistěte se, že špičky lze bezpečně zasunout.  
• Pracujte na plochom povrchu  
Upozornění:  
• Riziko trhání při ovrátání a skládání  
Údržba a pokyny týkající se uložení nábytku:  
• Omyjte mydlovou vodou  
• Neskládejte nábytek vo vlhkém prostředí  
• Skladujte na suchém místě

**SK Dodržiavajte pokyny**  
Materiál: Polipropylén-CaCO<sub>3</sub>  
Vyrobené v Taliansku  
Nasledujte pokyny:  
• Upravte sa, že špičky materiál sa šhoduje s nábytkom  
• Pracujte na plochom povrchu  
Upozornenie:  
• Riziko roztrhnutia pri ovrátní a skládaní  
Údržba a pokyny na uloženie nábytku:  
• Umyvať so saponátovou vodou  
• Neuskladujte nábytok vo vlhkom prostredí  
• Uskladňovať na suchom mieste



Instructions de montage  
Istruzioni di montaggio  
Assembly instructions  
Gebruiksaanweisung  
Instrucciones de montaje  
Instruções de montagem  
Οδηγίες συναρμολόγησης  
Ősszeszerelési útmutató  
Instrukcje montażu  
Pokyny k instalaci  
Návod na montáž

# SET RATTAN

**FR NOTICE À CONSERVER**  
Matériel: Polypropylène-CaCO<sub>3</sub>  
Fabriqué en Italie  
Instructions d'utilisation:  
• S'assurer que les pivots rentrent dans leurs sièges  
• Positionner de manière stable sur une surface plane  
Attention:  
• Risque de cisaillement et de pincement en cours d'assemblage  
Instructions d'entretien et de stockage:  
• Laver à l'eau et au savon  
• Ne pas ranger le produit humide  
• Stocker dans un endroit sec

**IT ISTRUZIONI DA CONSERVARE**  
Materiale: Polipropilene-CaCO<sub>3</sub>  
Prodotto in Italia  
Istruzioni per l'utilizzo:  
• Assicurarsi che i perni rientrino nelle loro sedi  
• Posizionare su una superficie piana  
Attenzione:  
• Rischio di taglio e pizzicamento in fase di assemblaggio  
Istruzioni per il mantenimento e lo stoccaggio:  
• Lavare con acqua e detersivo  
• Non riporre il prodotto umido  
• Stoccare in luogo asciutto

**EN KEEPING INSTRUCTIONS**  
Material: Polypropylene-CaCO<sub>3</sub>  
Made in Italy  
Use instructions:  
• Be sure that the pins come into their seats  
• Use on a flat surface  
Warning:  
• Pinching risk during assembling  
Maintenance and store instructions:  
• Wash with water and soap  
• Do not store the product wet  
• Store in a dry place

**DE GEBRAUCHSANWEISUNG AUFBEWAHREN**  
Material: Polypropylen-CaCO<sub>3</sub>  
Hergestellt in Italien  
Gebrauchsanweisung:  
• Bitte achten sie auf das korrekte Einrasten  
• Nur auf einer ebenen Fläche aufbauen  
Achtung:  
• Verletzungsgefahr bei der Montage  
Hinweise zur Pflege und Lagerung:  
• Reinigen Sie den Artikel mit Wasser und Seife  
• Achten sie darauf, daß der Artikel immer trocken gelagert wird

**ES GUARDE ESTA INFORMACION**  
Material: Polipropileno-CaCO<sub>3</sub>  
Producido en Italia  
Instrucciones de uso:  
• Asegurarse que los pivotes estan bien colocados en su lugar  
• Ensamble el producto sobre una superficie plana  
Atencion:  
• Riesgo de corte o pincamiento durante el montaje  
Instrucciones de mantenimiento y almacenaje:  
• Lavar con agua y jabón  
• No guardar el producto húmedo  
• Guardar en un lugar seco

**PT CONSERVE ESTAS INSTRUÇÕES**  
Material: Polipropileno CaCO<sub>3</sub>  
Fabricado na Itália  
Instruções para a utilização:  
• Certifique-se de que os pinos estejam bem encaixados em suas posições  
• Posicionar sobre uma superfície plana  
Atenção:  
• Risco de corte na fase de montagem  
Instruções para a manutenção e o armazenamento:  
• Lavar com água e sabão  
• Secar o produto antes de guarda-lo  
• Armazenar em local seco

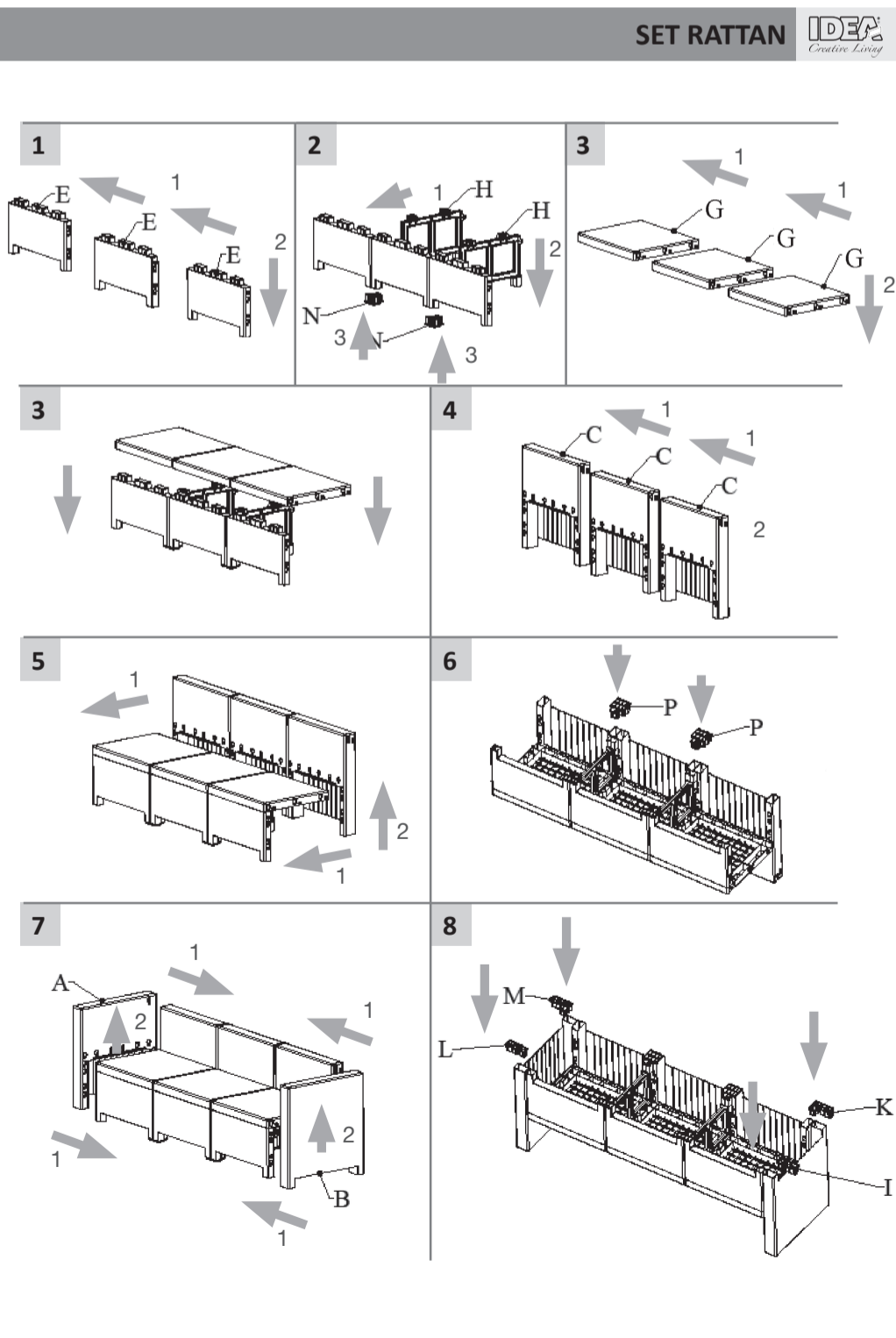
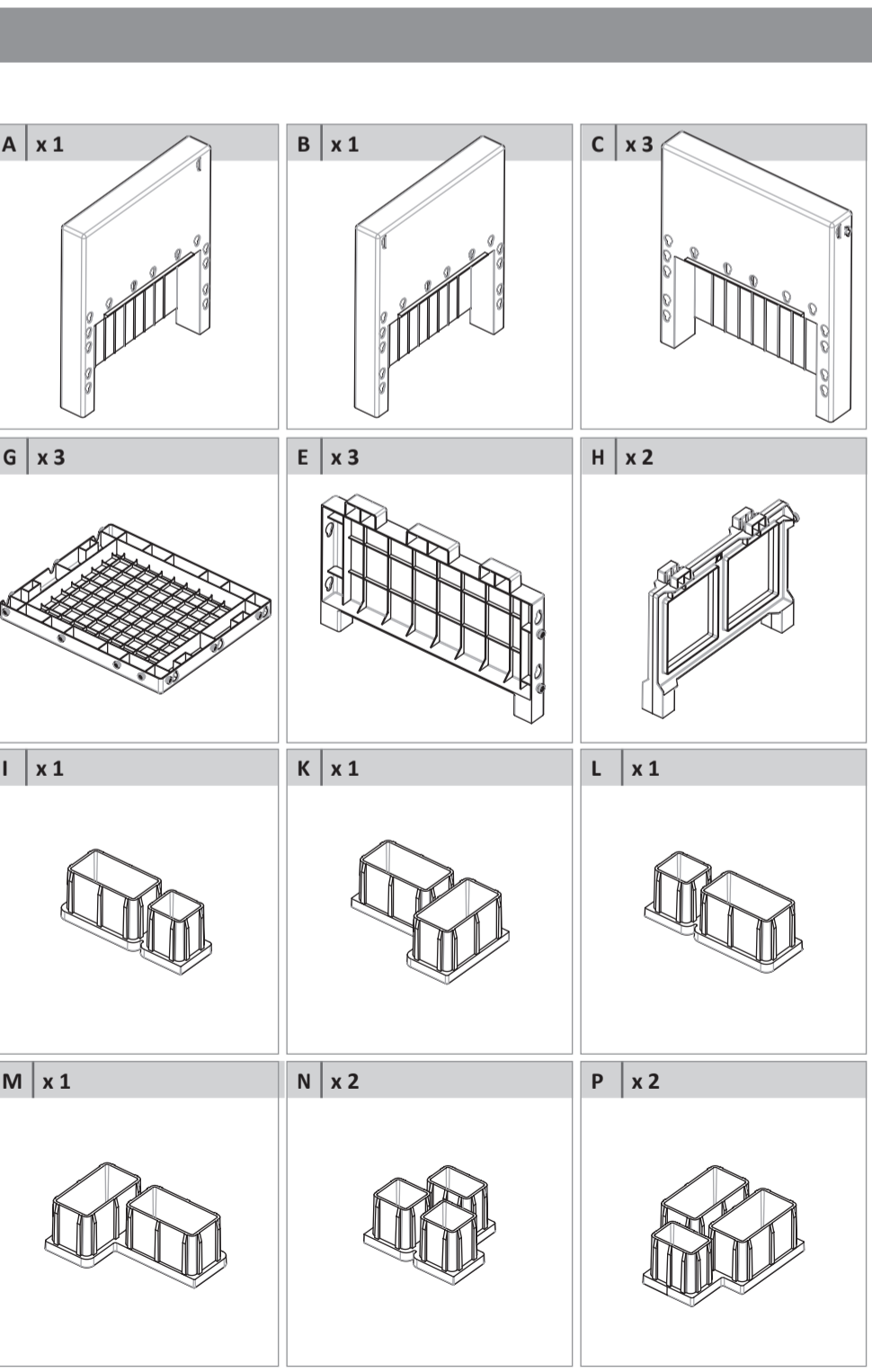
**GR ΦΥΛΑΞΤΕ ΤΙΣ ΟΔΗΓΙΕΣ ΓΙΑ ΜΕΛΛΟΝΤΙΚΗ ΧΡΗΣΗ**  
Υλικό: Πολυπροπυλένιο-CaCO<sub>3</sub>  
Παράγεται στην Ιταλία  
Οδηγίες χρήσης:  
• Βεβαιωθείτε πως οι πείροι είναι τοποθετημένοι στη θέση τους  
• Χρησιμοποιήστε σε επίπεδη επιφάνεια  
Προσοχή:  
• Κίνδυνος κοψιμάτων κατά τη συναρμολόγηση  
Φροντίδα και αποθήκευση:  
• Καθαρίστε με νερό και σαπούνι  
• Μην αποθηκεύετε το προϊόν βρεγμένο  
• Αποθηκεύστε σε στεγνό μέρος

**HU KÉRÜLK, ŐRIZZE MEG AZ ŰTMUTATÓT**  
Anyag: Polipropilén-CaCO<sub>3</sub>  
Olaszországban gyártott termék  
Használati útmutató  
• Bizonyosodjon meg arról, hogy a tiplik biztonságosan illeszthetők!  
• Egyenes felületen használja!  
Figyelmeztetés  
• Nyitáskor vagy összehajtáskor fennáll a becsípődés veszélye  
Kezelési és tárolási útmutató  
• Tisztítsa szappanos vízzel törőtenjen  
• Ne tartsa páráss levegőjű helyen!  
• Száraz helyen tárolja!

**PL KEEPING INSTRUCTIONS**  
Materiał: Polipropylen-CaCO<sub>3</sub>  
Wyprodukowano we Włoszech  
Instrukcja użytkowania  
• Należy upewnić się, że szpilki wpasowują się w swoje rurki  
• Używać na płaskiej powierzchni  
Uwaga  
• Należy uszczelniać przy otwieraniu lub składaniu  
Instrukcja konserwacji i przechowywania  
• Czyszczenie wodą z mydłem  
• Nie przechowywać w wilgotnym miejscu  
• Przechowywać w suchym miejscu

**CZ Postupujte podle pokynů:**  
Materiál: Polypropylenová CaCO<sub>3</sub>  
Vyrobeno v Itálii  
Postupujte podle pokynů:  
• Ujistěte se, že špičky lze bezpečně zasunout.  
• Pracujte na plochom povrchu  
Upozornění:  
• Riziko trhání při ovrátání a skládání  
Údržba a pokyny týkající se uložení nábytku:  
• Omyjte mydlovou vodou  
• Neskládejte nábytek vo vlhkém prostředí  
• Skladujte na suchém místě

**SK Dodržiavajte pokyny**  
Materiál: Polipropylén-CaCO<sub>3</sub>  
Vyrobené v Taliansku  
Nasledujte pokyny:  
• Upravte sa, že špičky materiál sa šhoduje s nábytkom  
• Pracujte na plochom povrchu  
Upozornenie:  
• Riziko roztrhnutia pri ovrátní a skládaní  
Údržba a pokyny na uloženie nábytku:  
• Umyvať so saponátovou vodou  
• Neuskladujte nábytok vo vlhkom prostredí  
• Uskladňovať na suchom mieste



MADE IN ITALY