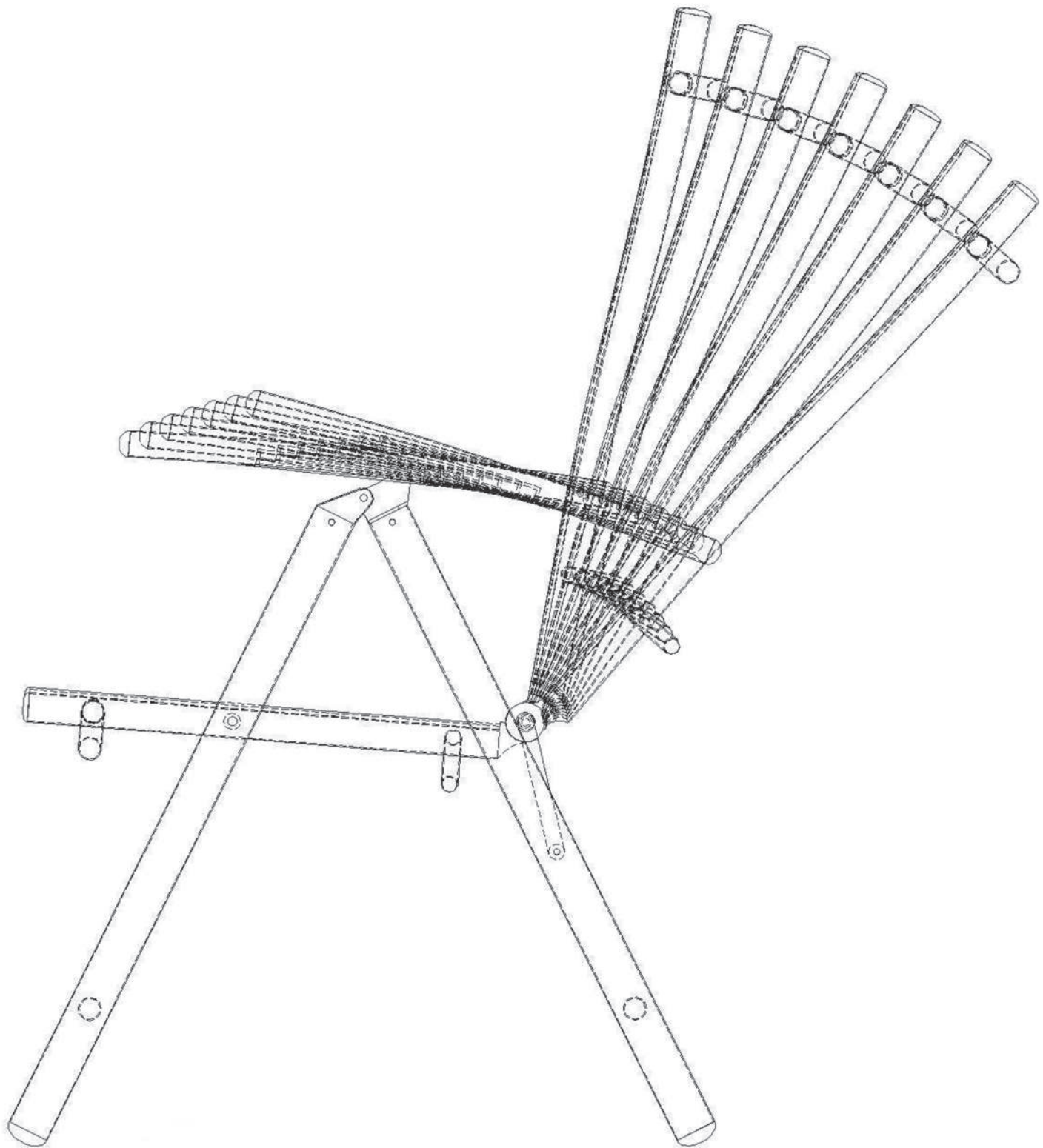


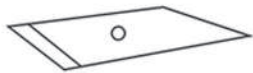
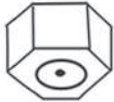


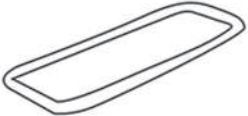


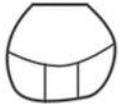
# ASSEMBLY INSTRUCTIONS



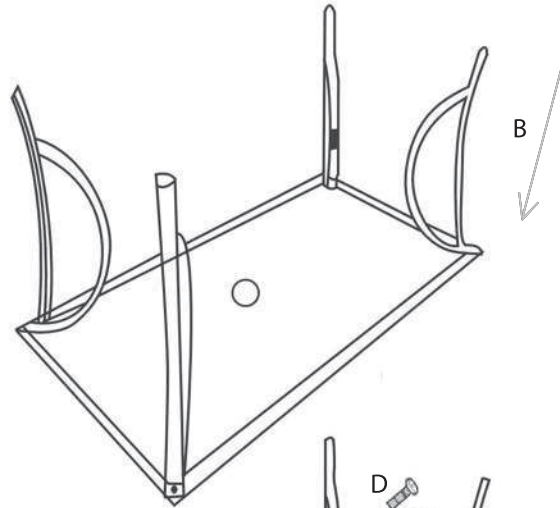


## 7 POSITION ADJUSTABLE BACK

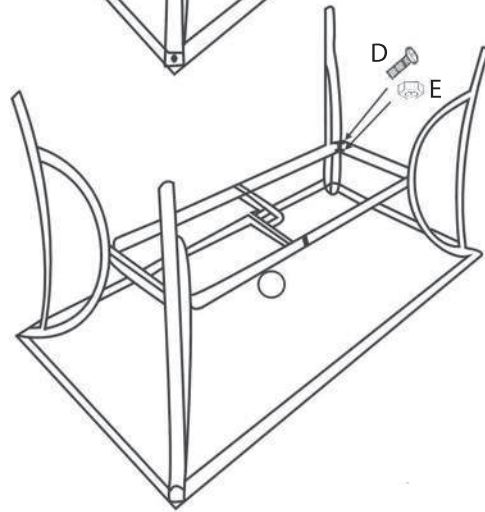


NO.	Part.		NO.	Part.	Qty.
A		1	E		8
B		4	F		1
C		1	G		1
D		8	H		8

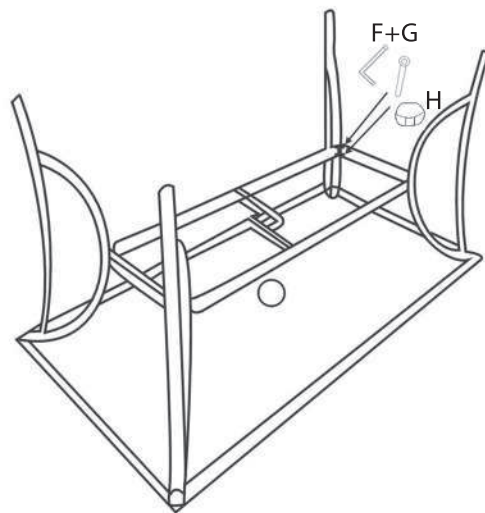
1



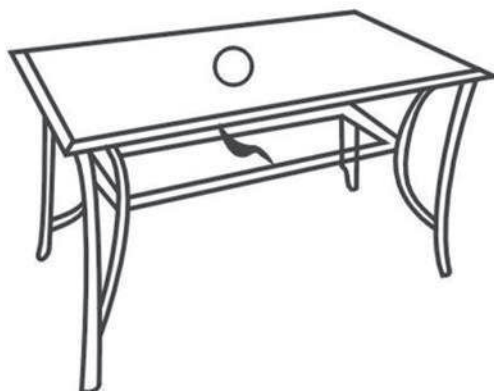
2



3



4



## EN - IMPORTANT RETAIN FOR FUTURE REFERENCE: READ CAREFULLY

Origin: China

The hole in the middle of the table is for umbrella. Umbrella shall be used with a separate base.

In case of wind, umbrella must be closed to avoid table glass top from breaking. Claims for broken glass top arising from improper use will not be accepted. Ensure that chair is opened correctly before sitting down.

Do not sit on the arms of the chair.

**Care and cleaning:** Clean with a mild cleanser and soft cloth. Later wipe dry with a clean and dry cloth. A strong cleaner or an abrasive material may discolour or damage the surface.

**Storage:** Store in a dry, frost-free place. Ensure that there is air circulation to avoid moisture and mould.

**Note:** the item has a metal frame with textile fabric and polyester pillows.

It is advisable to protect from the elements. In case of rain or strong wind cover and store in a dry place.

Protect polyester from UV rays.

### Warning:

Do not use on slippery surface

Do not stand or jump

Keep it away from inflammable objects

Ensure to put the product on a flat and solid surface

Producer: Idea Europe GmbH, Bahnhofstrasse, 8, A-9500 Villach.

H-1106 Budapest, Porcelán u. 3-9, Central Europe Representative office

Tel: +36 1/2053832, E-mail: info@ideagroupco.eu. More info: www.ideagroupco.eu/consumer

## DE – WICHTIG: FÜR ZUKÜNFTIGEN BEZUG AUFBEWAHREN, SORGFÄLTIG LESEN

Herkunft: China

In der Mitte des Tisches ist ein Loch für den Sonnenschirm bestimmt. Der Sonnenschirm muss mit einem Schirmständer verwendet werden. Im Falle von Wind muss der Sonnenschirm abgenommen werden um jeden Bruch der gläsernen Tischplatte zu vermeiden. Gewährleistungsansprüche für gebrochene Tischplatten sind bei unsachgemäßem Gebrauch ausgeschlossen. Beachten Sie, dass der Stuhl richtig geöffnet ist, bevor Sie sich setzen. Nicht auf die Armlehne sitzen.

**Reinigung:** mit milder Seifenlösung abwaschen. Mit einem trockenen, sauberen Tuch abtrocknen.

Ein starkes Reinigungsmittel oder ein abrasiv Material können die Oberfläche verfärben oder beschädigen.

**Lagerung:** in einem trockenen und frostfreien Ort lagern.

Achten Sie auf die Luftzirkulation um Feuchtigkeit und Schimmel zu vermeiden.

**Vorsicht!** Dieses Produkt hat einen Metallrahmen mit Polyesterkissen und Textilbezug.

Es ist ratsam im Falle von Regen oder starkem Wind das Set abzudecken und in einem trockenen Ort zu lagern.

Schützen Sie die Kissen und der Bezug vor UV-Strahlen.

### Warnung:

Nicht auf einem glatten oder rutschigen Boden benutzen.

Nicht springen oder aufrecht stehen.

Halten Sie das Set fern von Feuer und andere Hitzequellen.

Das Set muss auf einer ebenen Fläche stehen.

Hersteller: Idea Europe GmbH, Bahnhofstrasse, 8, A-9500 Villach.

H-1106 Budapest, Porcelán u. 3-9, Zentrale Europa Rapresentanz Büro

Tel: +36 1/2053832, E-mail: info@ideagroupco.eu. Weitere Informationen finden Sie unter: www.ideagroupco.eu/consumer

## CZ - DŮLEŽITÉ POKYNY! UCHOVEJTE PRO BUDOUCÍ POUŽITÍ: ČTĚTE PEČLIVĚ

Země původu: Čína

Ve stolu je otvor pro slunečnik. V případě větrného počasí musí být slunečnik složen, jinak hrozí poškození desky stolu. Nestoupejte a nehoupejte se na židli. Nepoužívejte na kluzkém a nerovném povrchu. Skladujte v suchém a bezmrazém místě, chráňte před deštěm a mlhou. Reklamační rozbité skleněné desky nebo vad vzniknutých nesprávným použitím nebudou akceptovány jako oprávněné.

**Péče a čištění:** Otřete do sucha čistým a suchým hadříkem. Použijte jemný čistič a měkký hadřík na čištění.

Silný čistič nebo brusný materiál může poškodit povrch.

**Skladování:** Skladujte na suchém místě, kde neklesají teploty pod bod mrazu.

Ujistěte se, že v těchto prostorách cirkuluje vzduch, aby se zabránilo vlhkosti a plísní.

**Poznámka:** Houpačka má kovový rám s polyesterovou podšívkou. Je vhodné chránit před nepřízní počasí.

V případě deště nebo silného větru ji zakryjte , případně uložte na suchém místě.

Chráňte polštáře a obložení před UV zářením.

### Upozornění:

Nepoužívejte na kluzkém povrchu

Nestůjte ani neskákejte na celé ploše

Udržujte houpačku mimo dosah hořlavých předmětů

Ujistěte se, že je umístěna na rovném a pevném povrchu

Výrobca: Idea Europe GmbH, Bahnhofstrasse, 8, A-9500 Villach.

Central Europe Representative Office: H-1106 Budapest, Porcelán u. 3-9,

Tel: +36 1/2053832 E-mail: info@ideagroupco.eu. Více informáci: www.ideagroupco.eu/consumer

## PL - WAŻNE, NALEŻY ZACHOWAĆ DLA PRZYSZYŁYCH POTRZEB, PRZECZYTAĆ UWAGAŃIE!

Miejsce pochodzenia: Chiny

Otwór na środku stołu służy do umieszczenia parasolu. Parasol należy używać wraz z oddzielną podstawą. W przypadku wiatru parasol należy zamknąć aby uniknąć złamania blatu szklanego.

Nie przyjmujemy reklamacji dotyczących uszkodzeń blatu szklanego, wynikających z niewłaściwego użytkowania.

Przed użyciem krzesła należy sprawdzić że jest ono prawidłowo otworzone. Nie siadać na podłokietniku.

**Konserwacja i czyszczenie:** W przypadku zabrudzenia konstrukcji wycierać miękką szmatką z niewielką ilością lekkiego detergentu. Przetrzeć czystą i suchą szmatką.

Środki ścierne lub żrące mogą spowodować odbarwienie lub uszkodzenia powierzchni.

**Przechowywanie:** przechowywać w suchym i wolnym od mrozu miejscu.

Należy upewnić się, że istnieje cyrkulacja powietrza, aby uniknąć wilgoci i pleśni.

**Uwaga:** produkt posiada metalową ramkę z poliestrową podszeawką. Wskazana jest ochrona przed elementami.

W przypadku deszczu lub silnego wiatru, przykryć i przechowywać w suchym miejscu.

Chroń poduszki i podszeawkę przed promieniowaniem UV.

### BEZPIECZENSTWO

Nie stosować na śliskich powierzchniach!

Nie stać nogami i nie skakać po elementach produktu!

Przechowywać produkt z dala od przedmiotów łatwopalnych.

W trakcie używania sprawdzać czy podstawa jest równa i twarda.

Producent: Idea Europe GmbH, Bahnhofstrasse, 8, A-9500 Villach.

Central Europe Representative Office: H-1106 Budapest, Porcelán u. 3-9,

Tel: +36 1/2053832, E-mail: info@ideagroupco.eu. Więcej informacji o produkcie: http://www.ideagroupco.eu/consumer

## HU - FONTOS MEGŐRIZNI, FIGYELMESEN OLVASSA EL!

Szárm.hely: Kína

Az asztal emyővel együtt használható. Az ernyőt különálló talpra kell helyezni. Szélben a napernyőt össze kell csukni, mert eltörheti az üveglapot. Nem rendeltetészerű használatból eredő üveglaptörésre vonatkozó kárigényt nem fogadunk el. Használat előtt győződjön meg róla, hogy a szék helyesen legyen kinyitva.

Ne üljön a karfára!

**Ápolás és tisztítás:** tiszta, száraz, puha ronggyal, szükség esetén gyenge tisztítószerral.

Erős tisztító vagy dörzsölőszert elszínezheti, vagy sértehti a felületet.

**Tárolás:** száraz, fagymentes, jól szellőzött helyen, hogy elkerülje a nedvesedést illetve a penészesedést.

**Megjegyzés:** a termék váza fém, textilén szövettel, poliészter párnákkal.

Ővja az időjárás viszontagságaitól. Eső vagy erős szél esetén takarja le és tárolja száraz helyen.

Az ülepárnákat és a szövetet ővja az UV sugárzás káros hatásától.

### Figyelmeztetés:

Ne használja csúszós felületen

Ne álljon vagy ugráljon a terméken

Tarsta távol gyűlékony, tűzveszélyes anyagoktól

A termék egyenletes, sima felületen állítsa fel

Gyártó: Idea Europe GmbH, Bahnhofstrasse, 8, A-9500 Villach.

H-1106 Budapest, Porcelán u. 3-9, Central Europe Representative office

Tel: +36 1/2053832, E-mail: info@ideagroupco.eu. More info: www.ideagroupco.eu/consumer

## SL - POMEMBNO: NAVODILA SHRANITE ZA NADALJNO UPORABO: POZORNO PREBERITE

Poreklo: Kitajska

Odrpina v sredini mize je za senčnik. Senčnik uporabljajte s podstavkom. V primeru vetra, senčnik zaprite, da se prepreči morebitno razbitje površino mize. V primeru poškodbe površine mize zaradi neprimerne uporabe, se reklamacije ne upoštevajo. Prepričajte se, da se sedeti dokončno razprti. Ne sedite na naslonih za roke.

**Nega in čiščenje:** Obrišite do suhega s čisto in mehko krpo. Za čiščenje uporabite mehko krpo in blago čistilo.

Močno ali abrazivno čistilo, lahko razbarva ali poškodujejo površino.

**Skладиčenje:** Hraniti v suhem prostoru, kjer ne zmrzuje.

Prostor naj bo zračen in prevetren, kroženje zraka preprečuje nastanek vlage in plisni.

**Opomba:** Artikel ima kovinski okvir prevlečen s poliestrsko oblogo.

Priporočljivo je, da za zaščiti pred vremenskimi vplivi.

V primeru dežja ali močnega vetra pokrijte in hranite v suhem prostoru.

Zaščitite blazine in podloge pred UV žarki.

### Opozorilo:

Ne uporabljajte na spolzki površini.

Ne stojte ali skačite po izdelku.

Shranjujte oddaljeno od vnetljivih stvari vsaj dva metra.

Prepričajte se da je izdelek na ravni in trdo podlagi.

Proizvajalec: Idea Europe GmbH, Bahnhofstrasse, 8, A-9500 Villach

Predstavnistvo Srednje Evrope: H-1106 Budapest, Porcelán u. 3-9, Central Europe Representative office

Tel: +36 1/2053832, E-mail: info@ideagroupco.eu. Več informacij o izdelku najdete na: www.ideagroupco.eu/consumer

## SK - DŮLEŽITÉ POKYNY! UCHOVAJTE PRE BUDÚCE POUŽITIE: ČÍTAJTE POZORNE

Krajina pôvodu: Čína

Vo stole je otvor pre slnečnik. V prípade vetrného počasia musí byť slnečnik zložený, inak hrozí poškodenie dosky stola. Nestúpajte a nehoupte sa na stoličkách. Nepoužívajte na klzkom a nerovnom povrchu. Skladujte v suchom a bezmrazom mieste, chráňte pred dažďom a hmlou. Reklamácia rozbitej sklenenej dosky alebo väd vzniknutých nesprávnym použitím nebudú akceptované ako oprávnené.

**Starostlivosti a čistenie:** Utrite do sucha čistou a suchou handričkou.

Použite jemný čistiaci a mäkkou handričkou na čistenie.

Silný čistič alebo brusný materiál môže poškodiť povrch.

**Skladovanie:** Skladujte na suchom mieste, kde neklesajú teploty pod bod mrazu.

Uistite sa, že v týchto priestoroch cirkuluje vzduch, aby sa zabránilo vlhkosti a plisni.

**Poznámka:** Houpačka má kovový rám s polyesterovou podšívkou.

Je vhodné chrániť pred nepriazňou počasia. V prípade dažďa alebo silného vetra ju zakryte, prípadne uložte na suchom mieste.

Chráňte vankúše a obloženie pred UV žiarením.

### Upozornenie:

Nepoužívajte na klzkom povrchu

Nestojte ani neskáčte na celej ploche

Udržujte houpačku mimo dosahu horľavých predmetov

Uistite sa, že je umiestnená na rovnom a pevnom povrchu

Výrobce: Idea Europe GmbH, Bahnhofstrasse, 8, A-9500 Villach.

Central Europe Representative Office: H-1106 Budapest, Porcelán u. 3-9

Tel: +36 1/2053832, E-mail: info@ideagroupco.eu. Viac informáci: www.ideagroupco.eu/consumer

## HR / BiH - VAŽNO! SAČUVAJTE UPUTE: PAŽLJIVO PROČITAJTE

Porijeklo: Kina

Rupa na sredini stola je za sunčobran. Sunčobran se koristi sa posebnom bazom za sunčobran. U slučaju vjetrova, sunčobran mora biti zatvoren kako bi se izbjeglo lomljenje staklene ploče stola. Zahtjevi za reklamacije slomljene staklene ploče stola uzrokovane nepravilnom uporabom neće biti prihvaćeni. Prije sjedanja budite sigurni da je stolica pravilno rasplokljena. Ne sjedati na rukohvat stolice.

**Njega i čišćenje:** Čistite blagim sredstvima i mekom krpom. Zatim, obrišite suhom i čistom krpom.

Jaka i abrazivna sredstva za čišćenje mogu promijeniti boju ili oštetiti površinu.

**Skладиštenje:** Čuvati na suhom mjestu, zaštićeno od mraza.

Osigurajte da postoji cirkulacija zraka kako bi se izbjegla vlaga i pljesni.

**Napomena:** Artikel ima metalni okvir, tekstilensku tkaninu i jastuke od poliestera.

Preporučljivo je zaštititi od vremenskih nepogoda. U slučaju kiše ili jakog vjetrova, prekritje ili sklonite na suho mjesto.

Zaštitite poliester tkanine od UV zračenja.

### Upozorenje:

Ne koristite na klizavoj površini

Nemojte stajati ili skakati po djelovima steta.

Držite dalje od zapaljivih predmeta.

Pazite da stavite proizvod na ravnu i čvrstu površinu.

Proizvođač: Idea Europe GmbH, Bahnhofstrasse, 8, A-9500 Villach.

H-1106 Budimpešta, Porcelan u. 3-9, Predstavnistvo Centralne Evrope

Tel: +36 1/2053832, E-mail: info@ideagroupco.eu. Više informacija: www.ideagroupco.eu/consumer

## SRB - VAŽNO! SAČUVAJTE UPUTSTVO: PROČITAJTE PAŽLJIVO

Poreklo: Kina

Rupa na sredini stola je za suncobran. Suncobran se koristi sa posebnom bazom za sincobran. U slučaju vetra, suncobran mora biti zatvoren kako bi se izbeglo lomljenje staklene ploče stola. Zahteve za reklamaciju slomljene staklene ploče stola uzrokovane nepravilnom upotrebom neće biti prihvaceni. Pre sedanja budite sigurni da je stolica pravilno rasklopljena. Ne sedati stolicu na delovima koji su predviđeni kao nalon za ruke.

**Nega i čišćenje:** Čistite blagim sredstvom i mekom krpom. Zatim, obrišite suvom i čistom krpom.

Jaka i abrazivna sredstva za čišćenje mogu promeniti boju ili oštetiti površinu.

**Skладиštenje:** Čuvati na suvom mestu, zaštićeno od mraza.

Osigurajte da postoji cirkulacija vazduha kako bi se izbjegla vlaga i buđ.

**Napomena:** Artikel ima metalni okvir, tekstilnu tkaninu i jastuke od poliestera.

Preporučljivo je zaštititi od vremenskih nepogoda.

U slučaju kiše ili jakog vetra, prekrijte ili sklonite na suvo mesto. Zaštitite polyester od UV zračenja.

**Uпozorenje:**

Ne koristite na klizavoj površini

Nemojte stajati ili skakati po delovima seta

Držite ga dalje od zapaljivih predmeta

Pazite da stavite proizvod na ravnu i čvrstu površinu

Proizvođač: Idea Europe GmbH, Bahnhofstrasse, 8, A-9500 Villach.
H-1106 Budimpešta, Porcelan u. 3-9, predstavništvo Centralne Evrope
Tel: +36 1/2053832, E-mail: info@ideagroupco.eu.
Više informacija: www.ideagroupco.eu/consumer

## UK - IMPORTANT INFORMATION

### RO - IMPORTANT PENTRU MENȚINEREA IN VIITOR: CITIȚI CU ATENȚIE

Origina: China

Oficiuil din mijlocul mesei este pentru umbrela.Umbrela trebuie folosita cu o baza separata. In caz de vant,umbrela trebuie sa fie inchisa pentru a evita ca blatul de sticla sa se sparga.Nu se accepta reclamatiiile pentru blatul de sticla spart provenit din utilizarea necorespunzatoare.Asigurati-va ca scaunul este deschis corect inainte de a va aseza.Nu va sprijiniti de bratele scaunului. Plangerile si pagubele provocate de o utilizare incorecta nu sunt acceptate.

**Ingrijire si curățare:** Sterge cu o cârpă curată și uscată. Utilizați un degrejer diluat și o cârpă moale pentru a curăța.

Un agent de curatare puternic sau un material abraziv poate decolora sau deteriora suprafata.

**Depozitare:** A se păstra într-un loc uscat, ferit de inghet.

Asigurați-vă că există circulație a aerului, pentru a evita umezeala si mucugaiul.

**Notă:** Articolul are un cadru metalic cu material textil si perne de poliester.

Se recomanda protejarea acestor elemente.In caz de ploaie sau vant puternic se acopera si se pastreaza in loc uscat.

Protejati poliesterul de razele UV.

**Avertisment:**

A nu se folosi pe suprafata alunecoasă;

A nu se sari;

Păstrați-l departe de obiecte inflamabile;

Asigurați-vă că articolul este asezat pe o suprafată plană și solidă;

## FR - IMPORTANTES INFORMATIONS: LIREZ-VOUS BIEN

Importator/Distributor: Idea Group Limited, Str. Iacob Felix nr 87, Etaj 3, Sector 1, Bucuresti – Romania.
Mail: info.ro@ideagroupco.eu, Tel 0245658141

## DE - WICHTIG! LESEN SIE BITTE

### GR - ΔΙΑΤΗΡΗΣΗ ΤΙΣ ΟΔΗΓΙΕΣ ΓΙΑ ΜΕΛΛΟΝΤΙΚΗ ΧΡΗΣΗ: ΔΙΑΒΑΣΤΕ ΠΡΟΣΕΚΤΙΚΑ

Προέλευση: Κίνα
Η τρίπα στο κέντρο του τραπέζιού είναι για την τοποθέτηση της ομπρέλας. Η ομπρέλα πρέπει να χρησιμοποιείται με ξεχωριστή βάση. Σε περίπτωση ανέμου, η ομπρέλα πρέπει να είναι κλειστή για να αποφευχθεί το σπάσιμο της υαλίνης επιφάνειας. Οποιαδήποτε ζημιά της υαλίνης επιφάνειας που προέρχεται από λάθος χρήση δεν θα γίνουν αποδεκτές. Βεβαιωθείτε ότι η καρέκλα έχει ανοίξει σωστά πριν καθίσετε. Μην κάθεστε στα μπράτσα της καρέκλας.
**Φροντίδα και καθαρισμός:** Καθαρίστε με ένα ήπιο καθαριστικό και ένα μαλακό πανί.
Έπειτα με υγρό μαντήλι και με ένα καθαρό και στεγνό πανί. Ένα δυνατό καθαριστικό ή λειαντικό υλικό μπορεί να επηρεάσει το χρώμα και να καταστρέψει την επιφάνεια.
**Σημείωση:** Το προϊόν έχει μεταλλικό πλαίσιο με ύφασμα επένδυσης πολυεστέρα και μαξιλάρια με επένδυση πολυεστέρα. Συμβουλευτείτε τη προστάσια του από διάφορα στοιχεία.

Σε περίπτωση βροχής ή ισχυρών ανέμων καλύψτε και αποηκεύστε σε στεγνό μέρος. Προστατέψτε τα πολυεστερικά μέρη από την ακτινοβολία του ήλιου (UV).
**Προειδοποίηση:** Μην χρησιμοποιείτε το προϊόν σε ολισθηρή επιφάνεια Μην στέκεστε ή περδάτε πάνω σε αυτό Κρατήστε το μακριά από εύλεκτα αντικείμενα Βεβαιωθείτε ότι έχετε τοποθετήσει το προϊόν σε επίπεδη και σταθερή επιφάνεια

## IT - IMPORTANTE INFORMAZIONI: LEGGI ATTENTAMENTE

### PT – IMPORTANTE! LEIA ATENTAMENTE E AS INSTRUÇÕES E AS CONSERVE PARA FUTURAS CONSULTAS

Origem: China.
O furo no centro da mesa é para o guarda-sol, que deve ser usado com uma base separada.
Em caso de vento forte, o guarda-sol deve ser fechado para evitar danos ao plano de vidro da mesa.
Não se aceitarão reclamações se o plano de vidro se quebrar em função de um uso incorreto.
Certifique-se que as cadeiras sejam completamente abertas. Não se sente em cima dos braços das cadeiras.
**Limpeza e manutenção:** limpar com detergente pouco concentrado e um pano macio. Em seguida enxugar com um pano seco. Não limpar com detergente concentrado ou com material abrasivo, porque a superfície pode descolorar-se ou danificar-se.
**Armazenamento:** conservar em local seco e ao abrigo do gelo.
Para evitar umidade e mofo, certifique-se que haja uma boa ventilação.
**Atenção:** o artigo possui uma estrutura metálica com revestimento de textilene e descанços de cabeça de polyester.
É aconselhável conservá-lo ao abrigo de agentes atmosféricos.
Em caso de chuva forte ou vento guardá-lo em ambiente fresco e arejado.
Proteger os descанços de cabeça e o revestimento da exposição aos raios UV.

## ES - IMPORTANTE! LEA ATENTAMENTE

Orígem: China.
O furo no centro da mesa é para o guarda-sol, que deve ser usado com uma base separada.
Em caso de vento forte, o guarda-sol deve ser fechado para evitar danos ao plano de vidro da mesa.
Não se aceitarão reclamações se o plano de vidro se quebrar em função de um uso incorreto.
Certifique-se que as cadeiras sejam completamente abertas. Não se sente em cima dos braços das cadeiras.
**Limpeza e manutenção:** limpar com detergente pouco concentrado e um pano macio. Em seguida enxugar com um pano seco. Não limpar com detergente concentrado ou com material abrasivo, porque a superfície pode descolorar-se ou danificar-se.
**Armazenamento:** conservar em local seco e ao abrigo do gelo.
Para evitar umidade e mofo, certifique-se que haja uma boa ventilação.
**Atenção:** o artigo possui uma estrutura metálica com revestimento de textilene e descанços de cabeça de polyester.
É aconselhável conservá-lo ao abrigo de agentes atmosféricos.
Em caso de chuva forte ou vento guardá-lo em ambiente fresco e arejado.
Proteger os descанços de cabeça e o revestimento da exposição aos raios UV.

### BG - ВАЖНО ЗАПАЗЕТЕ ЗА ИНФОРМАЦИЯ: ПРОЧЕТЕТЕ ВНИМАТЕЛНО

**Произход:** Китай

Дупката в средата на масата е за чадър. Чадърът се използва с отделна основа за чадър. В случай на вятър, чадърът трябва да бъде затворен, за да се избегне счупването на горната част на стъклото на масата. Искове за счупени стъклени плотове, възникнали при неправилна употреба, няма да бъдат приети.

Преди да седнете, уверете се, че столът е отворен правилно. Не сядайте на подлакътниците на столовете.

**Грижи и почистване:** Почистете с мек почистващ препарат и мека кърпа.

След това почиствайте с чиста и суха кърпа.

Силен почистващ препарат или абразивен материал може да обезцвети или да повреди повърхността.

**Съхранение:** Съхранявайте на сухо, незамръзващо място.

Уверете се, че има циркулация на въздуха, за да се избегне влага и мухъл.

Забележка: артикулът има метална рамка с полиестерна подплата и текстилни седалки.

Препоръчително е да се предпазват от дъжд, вятър, замръзване.

В случай на дъжд или силно вятърно покритие и да се съхранява на сухо място.

Защитете полиестера срещу UV лъчите.

**Внимание:**

Не използвайте върху хлъзгави повърхности

Не стойте прави и не скачайте върху столовете и масата

Пазете от огън

Уверете се, че продуктът е поставен върху плоска и твърда повърхност

## PL - WAŻNE INFORMACJE: PRZECZYTAJ uważnie

Producent: Idea Europe GmbH, Bahnhofstrasse, 8, A-9500 Villach.
H-1106 Будапеща, Porcelán u. 3-9, представителство в Централна Европа
Tel: +36 1/2053832, E-mail: info@ideagroupco.eu.
За повече информация: www.ideagroupco.eu/consumer

### UA - ВАЖЛИВО ЗБЕРЕЖЕННЯ ДО ІНФОРМАЦІЇ: ЧИТАЙНО ТАКОЖ

Походження: Китай
Діра посередині столу - парасолька. Парасолька використовується з окремою підшвою. У випадку вітру, парасолька повинна бути закрита, щоб уникнути розбивання верхньої частини стіл. Претензії на розбиті скляні стільниці, які виникають внаслідок неналежного використання, не приймаються. Перш ніж сідяти, переконайтеся, що крісло правильно відкрито. Не сідяти на підлокітниках стільців.
**Догляд та чищення:** очистіть м'яким миючим засобом та м'якою тканиною. Потім очистіть чистою та сухою тканиною. Сильний миючий засіб або абразивний матеріал може пом'якшити або пошкодити поверхню.
**Зберігання:** зберігати в сухому, безморозному місці. Переконайтеся, що є циркуляція повітря, щоб уникнути вологості та цвілі.
**Примітка:** У статті є металевий каркас з поліефірною підкладкою та текстильними сидіннями. Доцільно захищати від дощу, вітру, морозу. У випадку дощу або сильного вітрового покриву і тримати його в сухому місці. Захистіть поліестер від ультрафіолетових променів.

**Увага:** Не використовуйте на слизких поверхнях Залишайтеся прямо і не стрибайте на стільці і на стіл Захищати від вогню Переконайтеся, що виріб знаходиться на рівній та жорсткій поверхні

## EN - IMPORTANT INFORMATION: PLEASE READ CAREFULLY

### IT – IMPORTANTE! LEGGI ATTENTAMENTE E CONSERVA PER ULTERIORI CONSULTAZIONI.

Origine: Cina
Il foro al centro del tavolo è per l'ombrellone. Si consiglia di usare una base per ombrellone. In caso di forte vento si consiglia di chiudere l'ombrellone per evitare che si danneggi il piano in vetro del tavolo. Non si accettano reclami per il piano in vetro del tavolo rotto a causa di un uso scorretto. Assicurarsi di aprire completamente la sedia. Non sedersi sui braccioli.

**Pulizia e manutenzione:** pulire con un detergente poco concentrato e un panno morbido. Asciugare con un panno asciutto. Non pulire con un detergente concentrato o con un materiale abrasivo, perché la superficie potrebbe scolorirsi o danneggiarsi.
**Dove riporre:** in un luogo secco, al riparo dal gelo.
**Da notare:** l'articolo ha una struttura metallica con rivestimento in textilene e cuscini in polyester. E' consigliabile tenerlo al riparo dagli agenti atmosferici.
In caso di pioggia o forte vento, riporlo in un ambiente interno fresco e asciutto.
Proteggere i cuscini e il rivestimento dall'esposizione ai raggi UV.

### FR - IMPORTANTES INFORMATIONS: LIREZ-VOUS BIEN

Origine: Cina
Il foro al centro del tavolo è per l'ombrellone. Si consiglia di usare una base per ombrellone. In caso di forte vento si consiglia di chiudere l'ombrellone per evitare che si danneggi il piano in vetro del tavolo. Non si accettano reclami per il piano in vetro del tavolo rotto a causa di un uso scorretto. Assicurarsi di aprire completamente la sedia. Non sedersi sui braccioli.

**Pulizia e manutenzione:** pulire con un detergente poco concentrato e un panno morbido. Asciugare con un panno asciutto. Non pulire con un detergente concentrato o con un materiale abrasivo, perché la superficie potrebbe scolorirsi o danneggiarsi.
**Dove riporre:** in un luogo secco, al riparo dal gelo.
**Da notare:** l'articolo ha una struttura metallica con rivestimento in textilene e cuscini in polyester. E' consigliabile tenerlo al riparo dagli agenti atmosferici.
In caso di pioggia o forte vento, riporlo in un ambiente interno fresco e asciutto.
Proteggere i cuscini e il rivestimento dall'esposizione ai raggi UV.

**Avvertimenti:**
Non utilizzare su superfici scivolose
Non alzarsi in piedi o saltare
Tenere lontano dal fuoco e da fonti di calore
Installare su superfici piane e uniformi
**Origine:** Cina
Importato da: New Garden Srl - Via G. Medici, 9 - 35138 Padova
Tel. 049 8740533 • www.newgardenco.eu
**COD.ART.FORNITORE:** 94320 - EAN: 900621894320 8

### PT – IMPORTANTE! LEIA ATENTAMENTE E AS INSTRUÇÕES E AS CONSERVE PARA FUTURAS CONSULTAS

Orígem: China.
O furo no centro da mesa é para o guarda-sol, que deve ser usado com uma base separada.
Em caso de vento forte, o guarda-sol deve ser fechado para evitar danos ao plano de vidro da mesa.
Não se aceitarão reclamações se o plano de vidro se quebrar em função de um uso incorreto.
Certifique-se que as cadeiras sejam completamente abertas. Não se sente em cima dos braços das cadeiras.
**Limpeza e manutenção:** limpar com detergente pouco concentrado e um pano macio. Em seguida enxugar com um pano seco. Não limpar com detergente concentrado ou com material abrasivo, porque a superfície pode descolorar-se ou danificar-se.
**Armazenamento:** conservar em local seco e ao abrigo do gelo.
Para evitar umidade e mofo, certifique-se que haja uma boa ventilação.
**Atenção:** o artigo possui uma estrutura metálica com revestimento de textilene e descанços de cabeça de polyester.
É aconselhável conservá-lo ao abrigo de agentes atmosféricos.
Em caso de chuva forte ou vento guardá-lo em ambiente fresco e arejado.
Proteger os descанços de cabeça e o revestimento da exposição aos raios UV.

Produtor: Idea Europe GmbH, Bahnhofstrasse, 8, A-9500 Villach.
H-1106 Budapest, Porcelán u.3-9, Central Europe Representative office
Tel:+361/2053832, E-mail: info@ideagroupco.eu.
Mais informações: www.ideagroupco.eu/consumer

